

# 第13回 富里市小学生大会

# 組み合わせ

## 1. チャンピオンシップの部

【男子】 24日 予選リーグ 試合時間 15-5-15分 25日 決勝トーナメント

### A リーグ

	水海道	コスモス	筑波	順位
水海道		3	1	
コスモス			2	
筑波				

### B リーグ

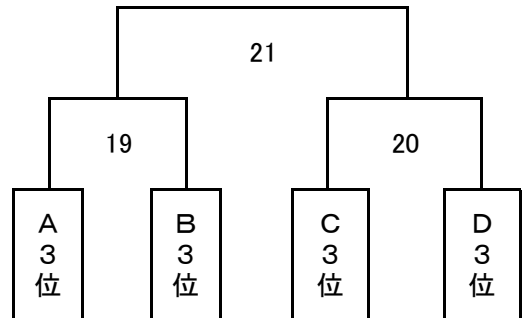
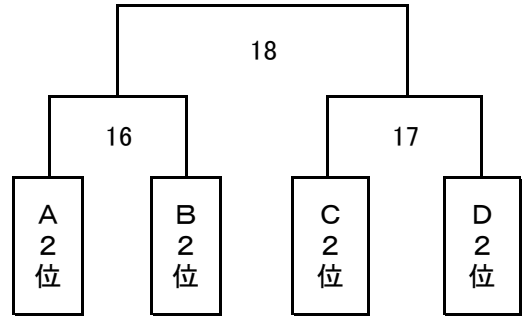
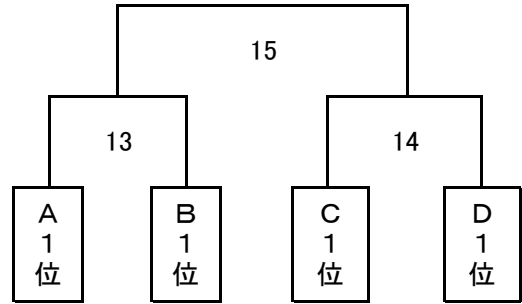
	四街道	麻生	成田	順位
四街道		6	4	
麻生			5	
成田				

### C リーグ

	土浦	日吉台	青葉台	順位
土浦		9	7	
日吉台			8	
青葉台				

### D リーグ

	新治	山梨	市川	順位
新治		12	10	
山梨			11	
市川				



【女子】 24日予選リーグ 試合時間15-5-15分

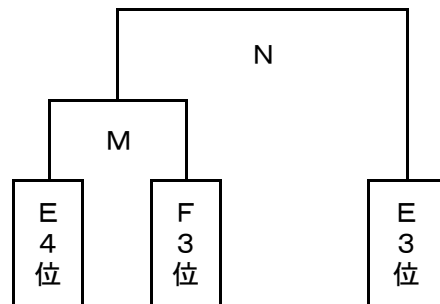
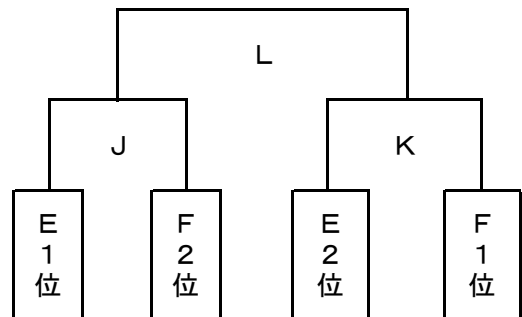
25日 決勝トーナメント

### E リーグ

	山梨	土浦	筑波	水海道	順位
山梨		F	A	C	
土浦			D	B	
筑波				E	
水海道					

### F リーグ

	麻生	日吉台	青葉台	順位
麻生		I	H	
日吉台			G	
青葉台				



25日 決勝トーナメント

2. レクリエーションの部 試合時間 10-2-10分

24日 予選リーグ

G リーグ

	筑波パ	コスモス	水海道	順位
筑波パ		ウ	ア	
コスモス			イ	
水海道				

H リーグ

	麻生JR	四街道サ	日吉台	順位
麻生JR		カ	エ	
四街道サ			オ	
日吉台				

I リーグ

	新治	山梨	筑波ディ	成田デル	順位
新治		コ	キ	× 試なし	
山梨			× 試なし	ク	
筑波ディ				ケ	
成田デル					

J リーグ

	はやて	土浦	四街道フ	青葉台	順位
はやて		セ	サ	× 試なし	
土浦			× 試なし	シ	
四街道フア				ス	
青葉台					

