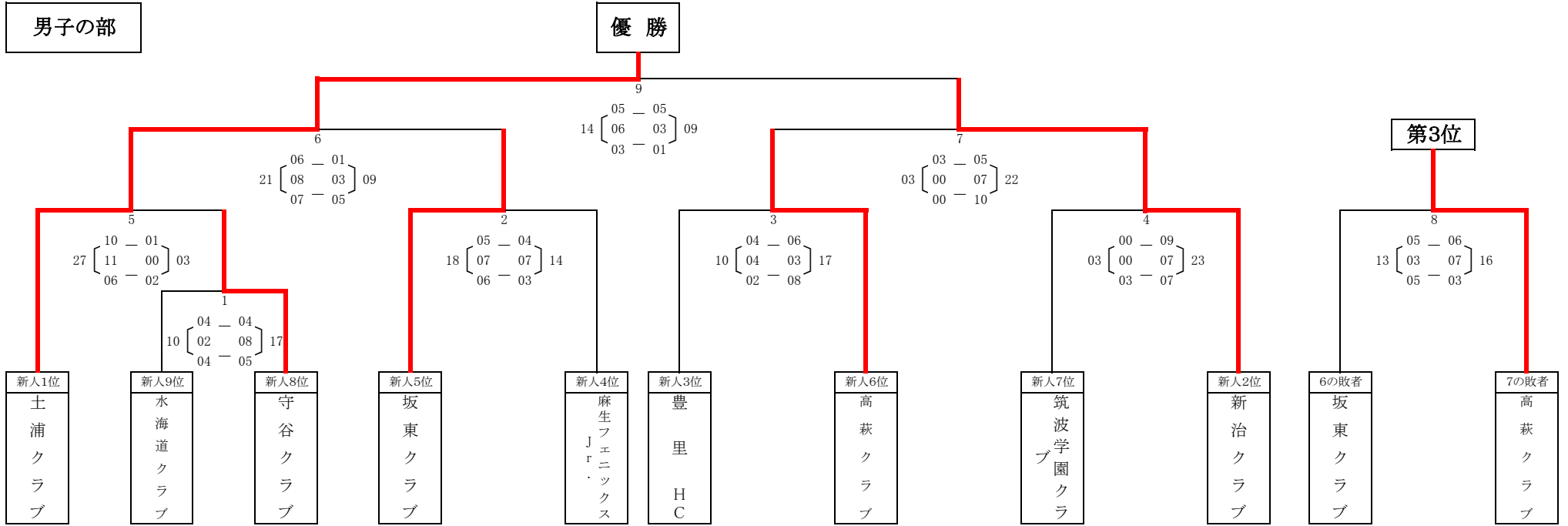
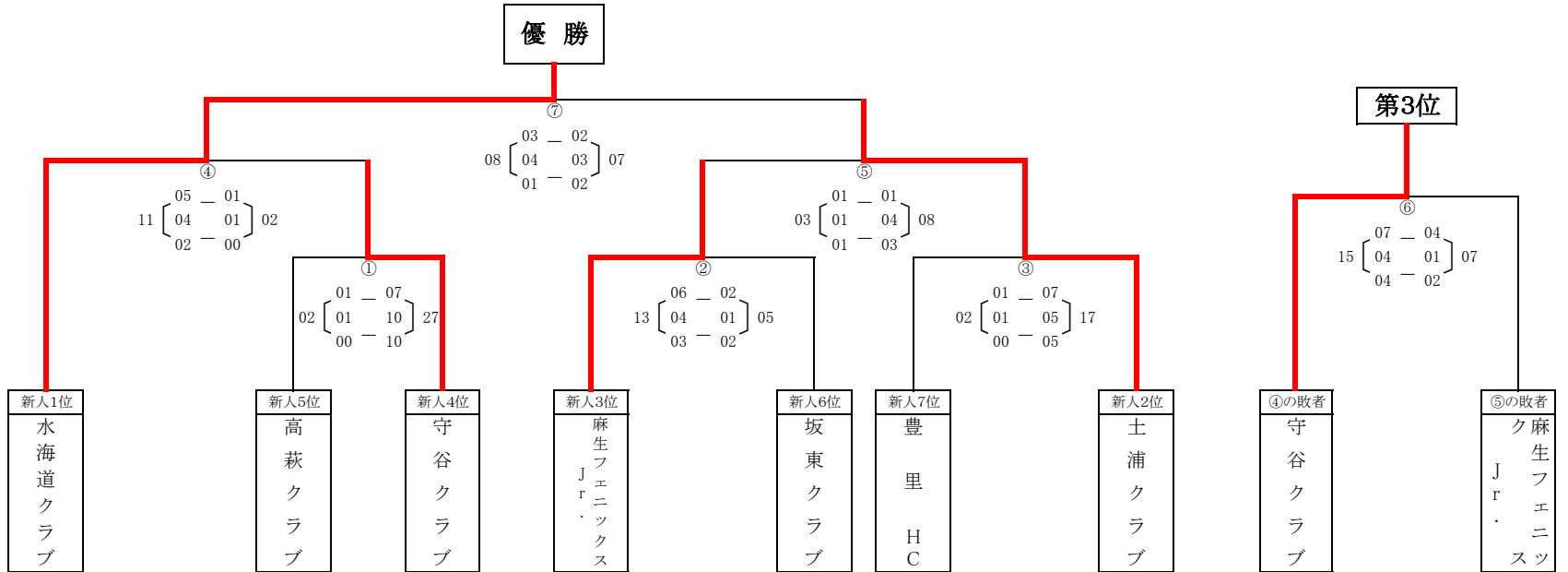


男子の部



女子の部



大会日程（1日目）

男子・女子の部 10-5-10-5-10 タイムアウト1回

行方市麻生体育館（開館8:30）

試合時間		組合せ		審判	TD:オフィシャル
8:40		代表者会議			
9:00		開会式			
1	9:40 ~ 10:20	①	高萩クラブ 02 (01 - 07 01 - 10 00 - 10) 27 守谷クラブ	水海道・守谷	土浦クラブ
2	10:30 ~ 11:10	②	麻生フェニックスJr. 13 (06 - 02 04 - 01 03 - 02) 05 坂東クラブ	豊里・土浦	土浦クラブ
3	11:20 ~ 12:00	③	豊里HC 02 (01 - 07 01 - 05 00 - 05) 17 土浦クラブ	坂東・高萩	麻生フェニックスJr.
4	12:10 ~ 12:50	1	水海道クラブ 10 (04 - 04 02 - 08 04 - 05) 17 守谷クラブ	麻生・新治	麻生フェニックスJr.
5	13:00 ~ 13:40	2	坂東クラブ 18 (05 - 04 07 - 07 06 - 03) 14 麻生フェニックスJr.	筑波・土浦	水海道クラブ
6	13:50 ~ 14:30	3	豊里HC 10 (04 - 06 04 - 03 02 - 08) 17 高萩クラブ	水海道・守谷	水海道クラブ
7	14:40 ~ 15:20	4	筑波学園クラブ 03 (00 - 09 00 - 07 03 - 07) 23 新治クラブ	坂東・麻生	高萩クラブ
8	15:30 ~ 16:10	5	土浦クラブ 27 (10 - 01 11 - 00 06 - 02) 03 守谷クラブ	豊里・高萩	高萩クラブ

大会日程（2日目）

男子・女子の部 10-5-10-5-10 タイムアウト1回

行方市麻生体育館（開館8:30）

試合時間		組合せ		審判	TD:オフィシャル
1	9:10 ~ 9:50	④	水海道クラブ 11 (05 - 01 04 - 01 02 - 00) 02 守谷クラブ	坂東・豊里	坂東クラブ
2	10:00 ~ 10:40	⑤	麻生フェニックスJr. 03 (01 - 01 01 - 04 01 - 03) 08 土浦クラブ	新治・高萩	坂東クラブ
3	10:50 ~ 11:30	6	土浦クラブ 21 (06 - 01 08 - 03 07 - 05) 09 坂東クラブ	筑波・豊里	守谷クラブ
4	11:40 ~ 12:20	7	高萩クラブ 03 (03 - 05 00 - 07 00 - 10) 22 新治クラブ	水海道・守谷	守谷クラブ
5	12:30 ~ 13:10	⑥	守谷クラブ 15 (07 - 04 04 - 01 04 - 02) 07 麻生フェニックスJr.		新治クラブ
6	13:20 ~ 14:00	8	坂東クラブ 13 (05 - 06 03 - 07 05 - 03) 16 高萩クラブ		新治クラブ
7	14:10 ~ 14:50	⑦	水海道クラブ 08 (03 - 02 04 - 03 01 - 02) 07 土浦クラブ		筑波学園クラブ
8	15:00 ~ 15:40	9	土浦クラブ 14 (05 - 05 06 - 03 03 - 01) 09 新治クラブ		筑波学園クラブ
16:00		閉会式			