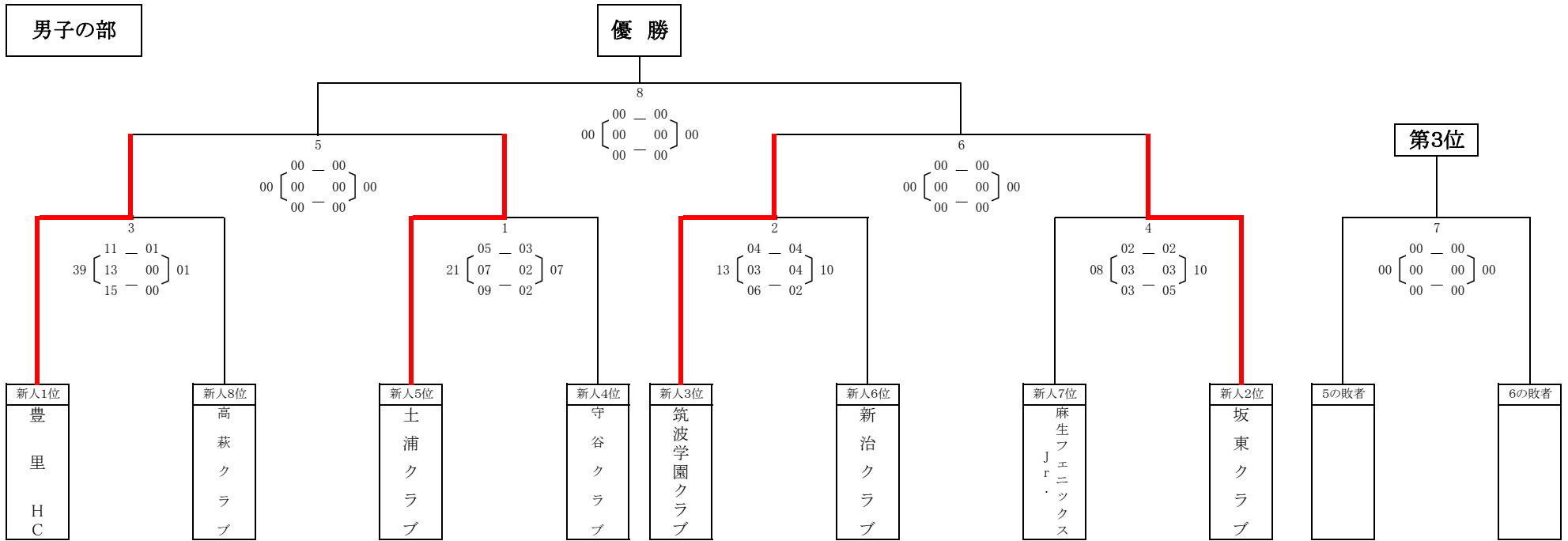
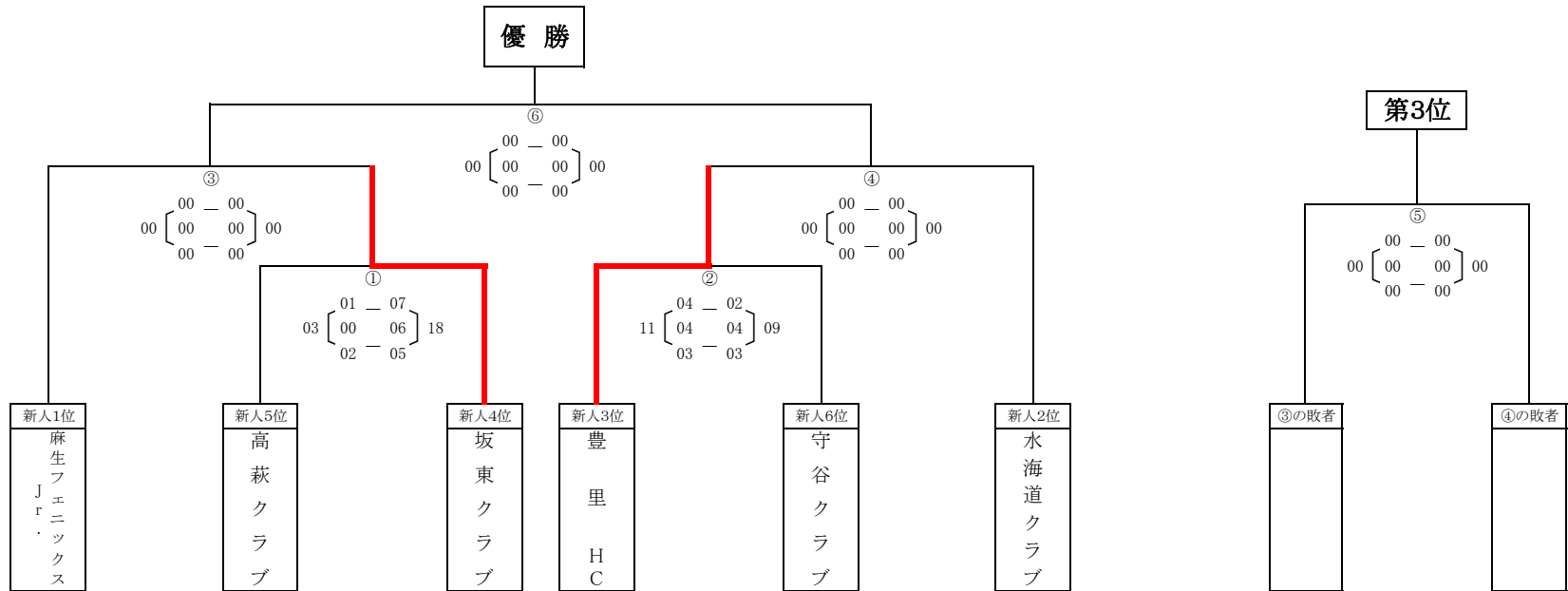


男子の部



女子の部



大会日程（1日目）

男子・女子の部 10-5-10-5-10 タイムアウト1回

行方市麻生体育館（開館8:30）

試合時間		組合せ		審判	TD:オフィシャル
9:00		代表者会議			
9:30		開会式			
1	10:00 ~ 10:40	1	土浦クラブ 21 (05 - 03 07 - 02 09 - 02) 07 守谷クラブ		高萩クラブ
2	10:50 ~ 11:30	2	筑波学園クラブ 13 (04 - 04 03 - 04 06 - 02) 10 新治クラブ		坂東クラブ
3	11:40 ~ 12:20	3	豊里HC 39 (11 - 01 13 - 00 15 - 00) 01 高萩クラブ		筑波学園クラブ
4	12:30 ~ 13:10	4	麻生フェニックスJr. 08 (02 - 02 03 - 03 03 - 05) 10 坂東クラブ		守谷クラブ
5	13:20 ~ 14:00	①	高萩クラブ 03 (01 - 07 00 - 06 02 - 05) 18 坂東クラブ		土浦クラブ
6	14:10 ~ 14:50	②	豊里HC 11 (04 - 02 04 - 04 03 - 03) 09 守谷クラブ		麻生フェニックスJr.

大会日程（2日目）

男子・女子の部 10-5-10-5-10 タイムアウト1回

行方市麻生体育館（開館8:30）

試合時間		組合せ		審判	TD:オフィシャル
1	9:10 ~ 9:50	③	麻生フェニックスJr. 00 (00 - 00 00 - 00 00 - 00) 00 坂東クラブ		新治クラブ
2	10:00 ~ 10:40	④	豊里HC 00 (00 - 00 00 - 00 00 - 00) 00 水海道クラブ		坂東クラブ
3	10:50 ~ 11:30	5	豊里HC 00 (00 - 00 00 - 00 00 - 00) 00 土浦クラブ		麻生フェニックスJr.
4	11:40 ~ 12:20	6	筑波学園クラブ 00 (00 - 00 00 - 00 00 - 00) 00 坂東クラブ		豊里クラブ
5	12:30 ~ 13:10	⑤	③の敗者 00 (00 - 00 00 - 00 00 - 00) 00 ④の敗者		土浦クラブ
6	13:20 ~ 14:00	7	5の敗者 00 (00 - 00 00 - 00 00 - 00) 00 6の敗者		水海道クラブ
7	14:10 ~ 14:50	⑥	③の勝者 00 (00 - 00 00 - 00 00 - 00) 00 ④の勝者		新治クラブ
8	15:00 ~ 15:40	8	5の勝者 00 (00 - 00 00 - 00 00 - 00) 00 6の勝者		水海道クラブ
16:00		閉会式			