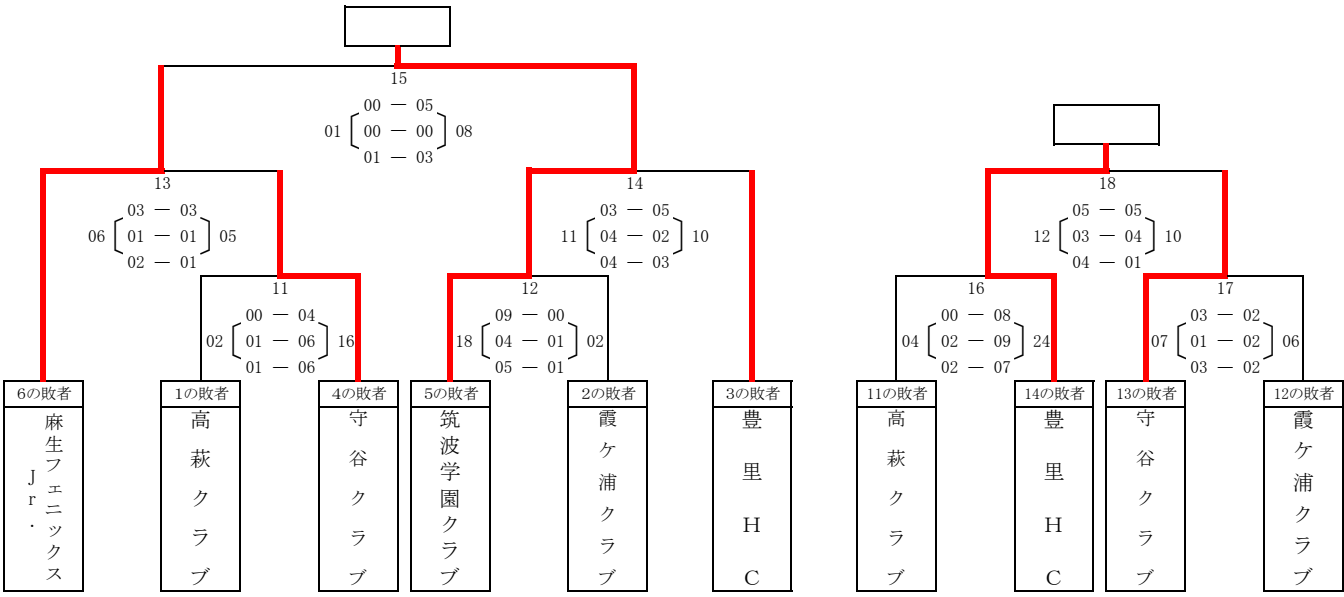
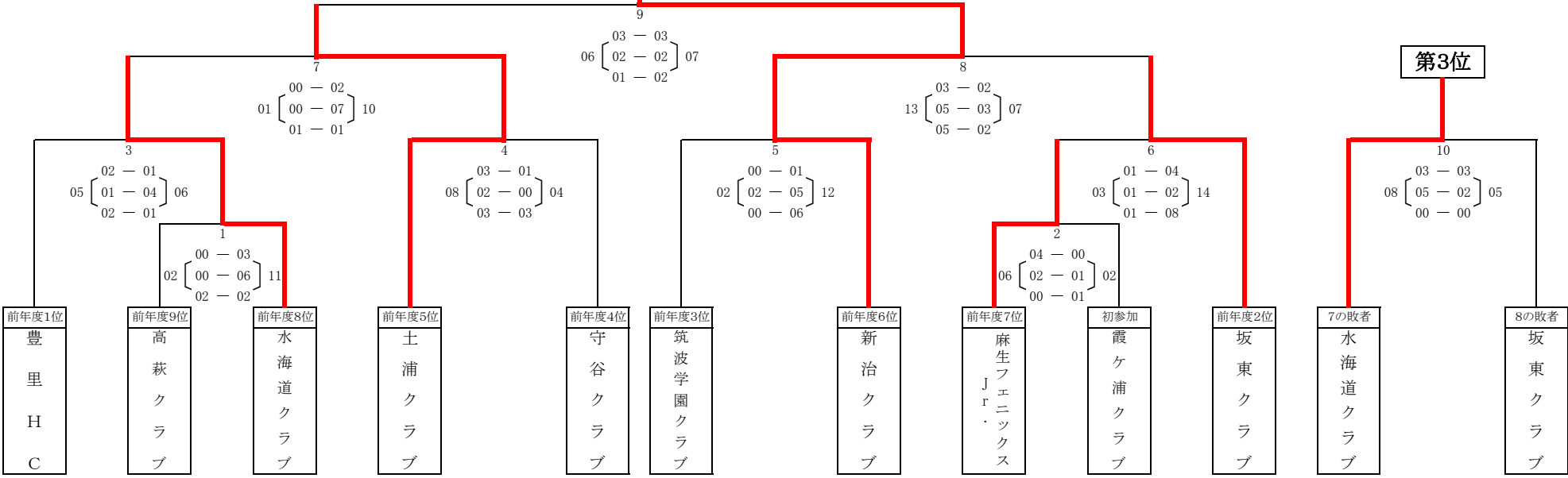


男子の部

優勝

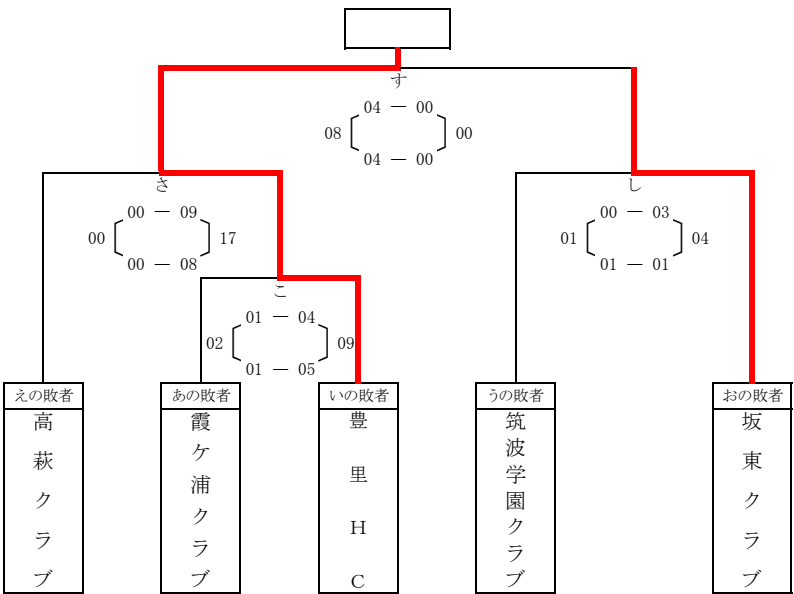
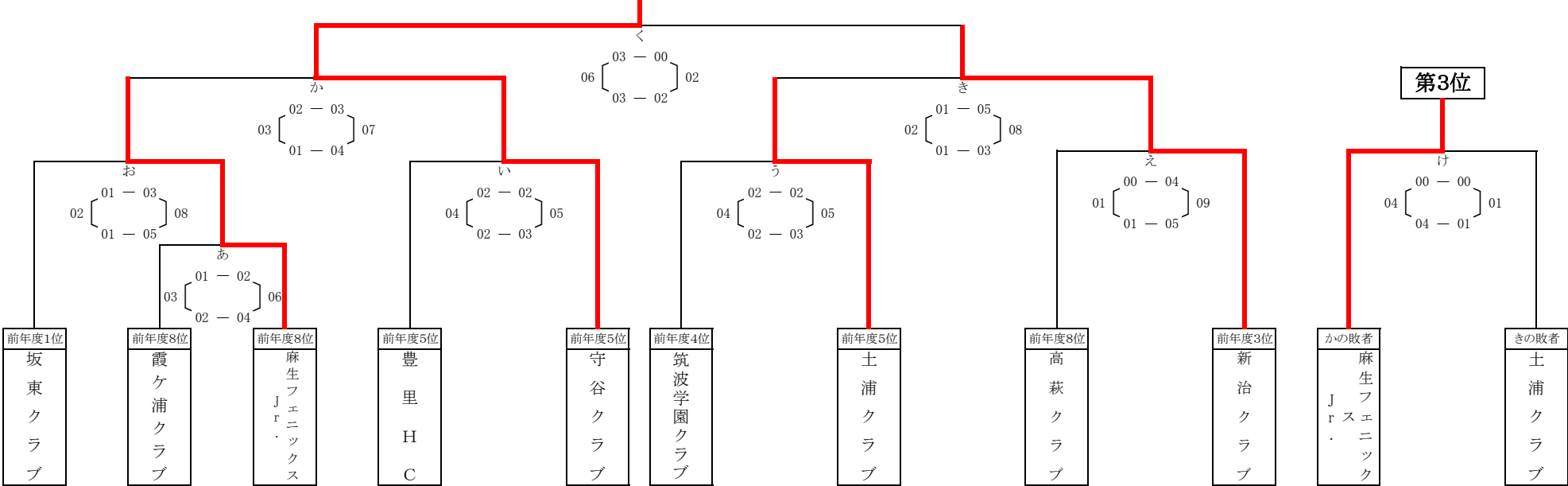
第3位



低学年の部

優勝

第3位



大会日程 (1日目)

男子・女子の部 6-2-6-2-6 低学年混合の部 5-2-5 タイムアウトなし

麻生体育館(開館7:15)

試合時間		組合せ		審判	オフィシャル
7:50		開会式			
1	8:20 ~ 8:32	あ	霞ヶ浦クラブ 3 (1 - 2) 6 麻生フェニックスJr.		坂東クラブ
2	8:35 ~ 8:57	1	高萩クラブ 2 (0 - 3) 11 水海道クラブ		〃
3	9:00 ~ 9:22	2	麻生フェニックスJr. 6 (2 - 0) 2 霞ヶ浦クラブ		〃
4	9:25 ~ 9:47	①	霞ヶ浦クラブ 8 (2 - 3) 7 筑波学園クラブ		高萩クラブ
5	9:50 ~ 10:02	い	豊里HC 4 (2 - 2) 5 守谷クラブ		〃
6	10:05 ~ 10:17	う	筑波学園クラブ 4 (2 - 2) 5 土浦クラブ		〃
7	10:20 ~ 10:32	え	高萩クラブ 1 (0 - 4) 9 新治クラブ		守谷クラブ
8	10:35 ~ 10:47	お	坂東クラブ 2 (1 - 3) 8 麻生フェニックスJr.		〃
9	10:50 ~ 11:12	3	豊里HC 5 (2 - 1) 6 水海道クラブ		〃
10	11:15 ~ 11:37	4	土浦クラブ 8 (2 - 0) 4 守谷クラブ		水海道クラブ
11	11:40 ~ 12:02	5	筑波学園クラブ 2 (0 - 5) 12 新治クラブ		〃
12	12:05 ~ 12:27	6	麻生フェニックスJr. 3 (1 - 2) 14 坂東クラブ		〃
13	12:30 ~ 12:52	②	高萩クラブ 7 (2 - 3) 11 坂東クラブ		霞ヶ浦クラブ
14	12:55 ~ 13:17	③	豊里HC 6 (3 - 3) 15 守谷クラブ		〃
15	13:20 ~ 13:42	④	土浦クラブ 2 (0 - 2) 8 水海道クラブ		新治クラブ
16	13:45 ~ 14:07	⑤	麻生フェニックスJr. 7 (3 - 0) 1 霞ヶ浦クラブ		〃
17	14:10 ~ 14:22	こ	霞ヶ浦クラブ 2 (1 - 4) 9 豊里HC		豊里HC
18	14:25 ~ 14:37	し	筑波学園クラブ 1 (0 - 3) 4 坂東クラブ		〃
19	14:40 ~ 15:02	11	高萩クラブ 2 (0 - 4) 16 守谷クラブ		筑波学園クラブ
20	15:05 ~ 15:27	12	筑波学園クラブ 18 (9 - 0) 2 霞ヶ浦クラブ		〃
21	15:30 ~ 15:52	⑩	筑波学園クラブ 11 (4 - 0) 2 高萩クラブ		土浦クラブ
22	15:55 ~ 16:17	⑪	豊里HC 16 (7 - 1) 8 霞ヶ浦クラブ		〃
23	16:20 ~ 16:32	さ	高萩クラブ 0 (0 - 9) 17 豊里HC		麻生フェニックスJr.
24	16:35 ~ 16:57	13	麻生フェニックスJr. 6 (3 - 3) 5 守谷クラブ		〃
25	17:00 ~ 17:22	14	筑波学園クラブ 11 (3 - 5) 10 豊里HC		〃
18:00~		小学生連盟会議			

大会日程 (2日目)

男子・女子の部 6-2-6-2-6 低学年混合の部 5-2-5 タイムアウトなし

麻生体育館(開館7:45)

試合番号	試合時間			審判	組み合わせ	スコア	オフィシャル	
	開始	～	終了					
1	8:30	～	8:42	す	豊里HC 8	(4 - 0) 0	坂東クラブ 麻生フェニックスJr.	
2	8:45	～	9:07	⑫	土浦クラブ 12	(4 - 1) 1	筑波学園クラブ	
3	9:10	～	9:32	⑭	高萩クラブ 3	(2 - 3) 8	霞ヶ浦クラブ	
4	9:35	～	9:57	16	高萩クラブ 4	(0 - 8) 24	豊里HC 守谷クラブ	
5	10:00	～	10:22	17	守谷クラブ 7	(1 - 2) 6	霞ヶ浦クラブ	
6	10:25	～	10:37	か	麻生フェニックスJr. 3	(2 - 3) 7	守谷クラブ 土浦クラブ	
7	10:40	～	10:52	き	土浦クラブ 2	(1 - 5) 8	新治クラブ	
8	10:55	～	11:17	⑥	麻生フェニックスJr. 4	(0 - 0) 0	坂東クラブ 高萩クラブ	
9	11:20	～	11:42	⑦	守谷クラブ 9	(3 - 1) 2	水海道クラブ	
10	11:45	～	12:07	7	水海道クラブ 1	(0 - 7) 10	土浦クラブ 豊里HC	
11	12:10	～	12:32	8	新治クラブ 13	(3 - 3) 7	坂東クラブ	
12	12:35	～	12:57	⑬	土浦クラブ 10	(3 - 4) 9	豊里HC 坂東クラブ	
13	13:00	～	13:22	⑮	筑波学園クラブ 6	(1 - 2) 5	霞ヶ浦クラブ	
14	13:25	～	13:47	15	麻生フェニックスJr. 1	(0 - 5) 8	筑波学園クラブ 筑波学園クラブ	
15	13:50	～	14:12	18	豊里HC 12	(5 - 5) 10	守谷クラブ	
16	14:15	～	14:27	け	麻生フェニックスJr. 4	(0 - 0) 1	土浦クラブ 水海道クラブ	
17	14:30	～	14:42	く	守谷クラブ 6	(3 - 0) 2	新治クラブ	
18	14:45	～	15:07	⑨	坂東クラブ 3	(1 - 3) 8	水海道クラブ 新治クラブ	
19	15:10	～	15:32	⑧	麻生フェニックスJr. 1	(0 - 2) 7	守谷クラブ	
20	15:35	～	15:57	10	水海道クラブ 8	(3 - 3) 5	坂東クラブ 霞ヶ浦クラブ	
21	16:00	～	16:22	9	土浦クラブ 6	(2 - 3) 7	新治クラブ	
16:30～				閉会式				