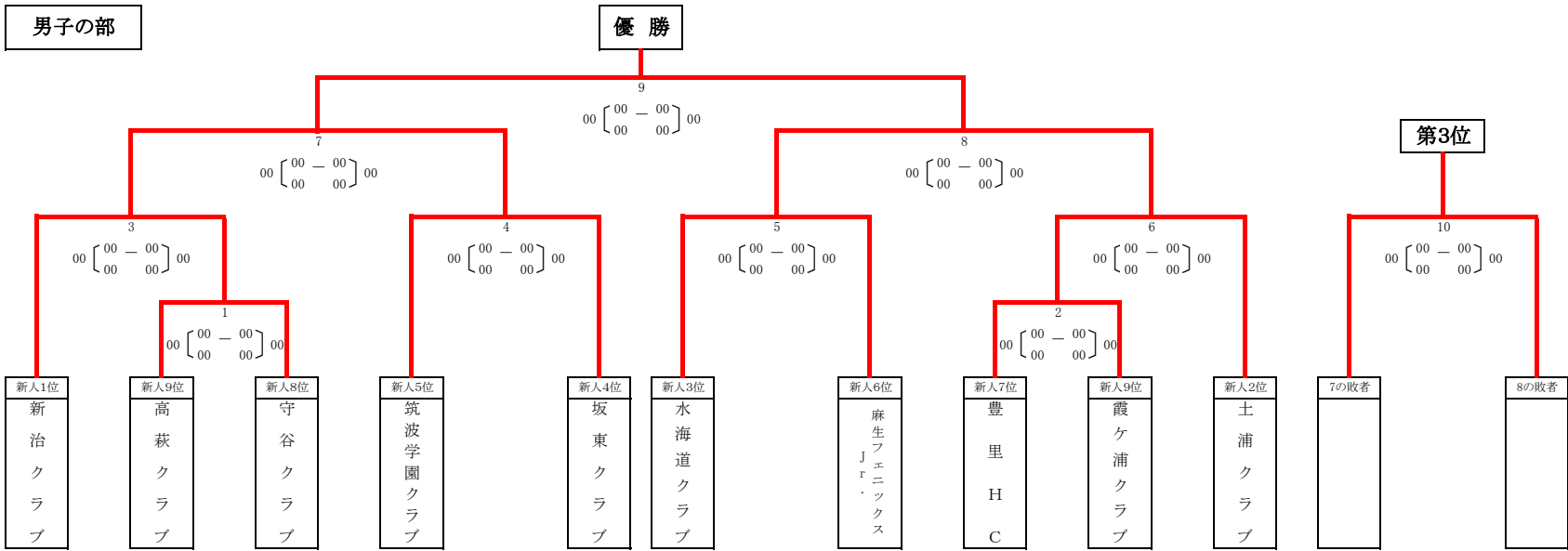
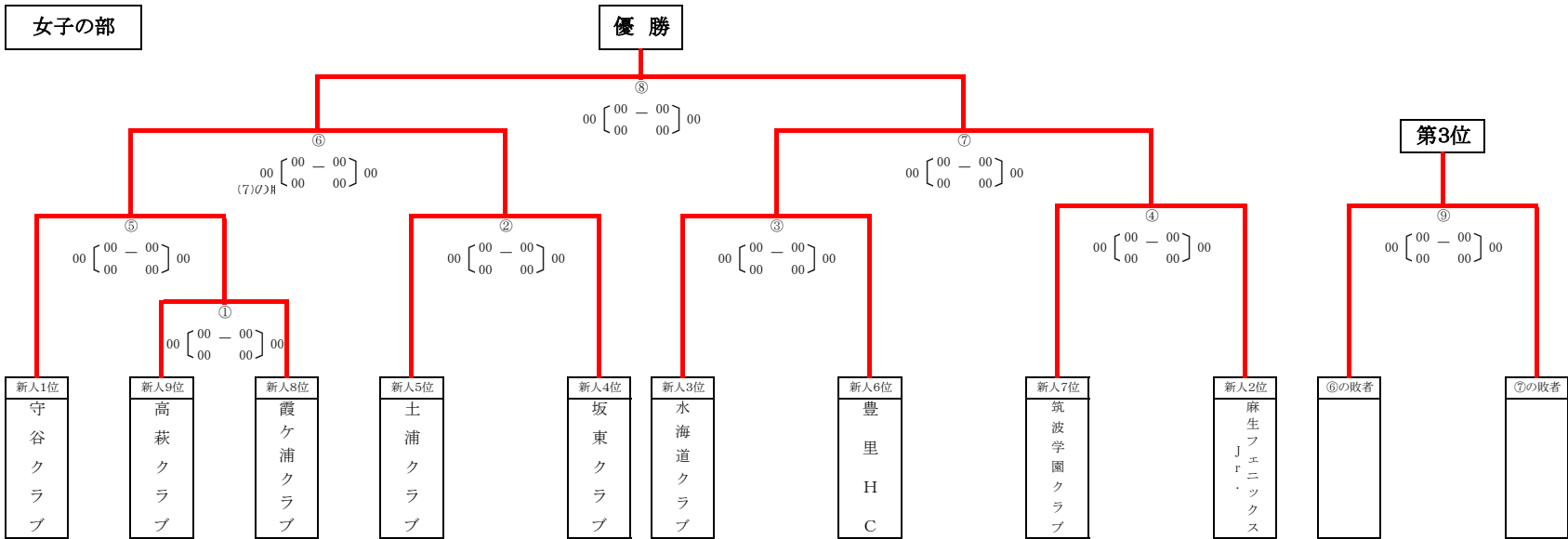


男子の部



女子の部



## 大会日程（1日目）

男子・女子の部 15-10-15 タイムアウト前後半各1回

行方市麻生体育館(開館7:30)

試合時間		組合せ		審判	TD:オフィシャル
7:45		代表者会議			
8:10		開会式			
1	8:30 ~ 9:10	1	高萩クラブ 00 ( 00 - 00 ) 00 守谷クラブ		麻生フェニックスJr.
2	9:20 ~ 10:00	2	豊里HC 00 ( 00 - 00 ) 00 霞ヶ浦クラブ		麻生フェニックスJr.
3	10:10 ~ 10:50	①	高萩クラブ 00 ( 00 - 00 ) 00 霞ヶ浦クラブ		筑波学園クラブ
4	11:00 ~ 11:40	②	土浦クラブ 00 ( 00 - 00 ) 00 坂東クラブ		守谷クラブ
5	11:50 ~ 12:30	③	水海道クラブ 00 ( 00 - 00 ) 00 豊里HC		新治クラブ
6	12:40 ~ 13:20	④	筑波学園クラブ 00 ( 00 - 00 ) 00 麻生フェニックスJr.		高萩クラブ
7	13:30 ~ 14:10	⑤	守谷クラブ 00 ( 00 - 00 ) 00 ①の勝者		土浦クラブ
8	14:20 ~ 15:00	3	新治クラブ 00 ( 00 - 00 ) 00 1の勝者		水海道クラブ
9	15:10 ~ 15:50	4	筑波学園クラブ 00 ( 00 - 00 ) 00 坂東クラブ		霞ヶ浦クラブ
10	16:00 ~ 16:40	5	水海道クラブ 00 ( 00 - 00 ) 00 麻生フェニックスJr.		豊里HC
11	16:50 ~ 17:30	6	2の勝者 00 ( 00 - 00 ) 00 土浦クラブ		坂東クラブ

## 大会日程（2日目）

男子・女子の部 15-10-15 タイムアウト前後半各1回

行方市麻生体育館(開館8:30)

試合時間		組合せ		審判	TD:オフィシャル
1	9:10 ~ 9:50	⑥	⑤の勝者 00 ( 00 - 00 ) 00 ②の勝者		
2	10:00 ~ 10:40	⑦	③の勝者 00 ( 00 - 00 ) 00 ④の勝者		
3	10:50 ~ 11:30	7	3の勝者 00 ( 00 - 00 ) 00 4の勝者		
4	11:40 ~ 12:20	8	5の勝者 00 ( 00 - 00 ) 00 6の勝者		
5	12:30 ~ 13:10	⑨	⑥の敗者 00 ( 00 - 00 ) 00 ⑦の敗者		
6	13:20 ~ 14:00	10	7の敗者 00 ( 00 - 00 ) 00 8の敗者		
7	14:10 ~ 14:50	⑧	⑥の勝者 00 ( 00 - 00 ) 00 ⑦の勝者		
8	15:00 ~ 15:40	9	7の勝者 00 ( 00 - 00 ) 00 8の勝者		
16:00		閉会式			