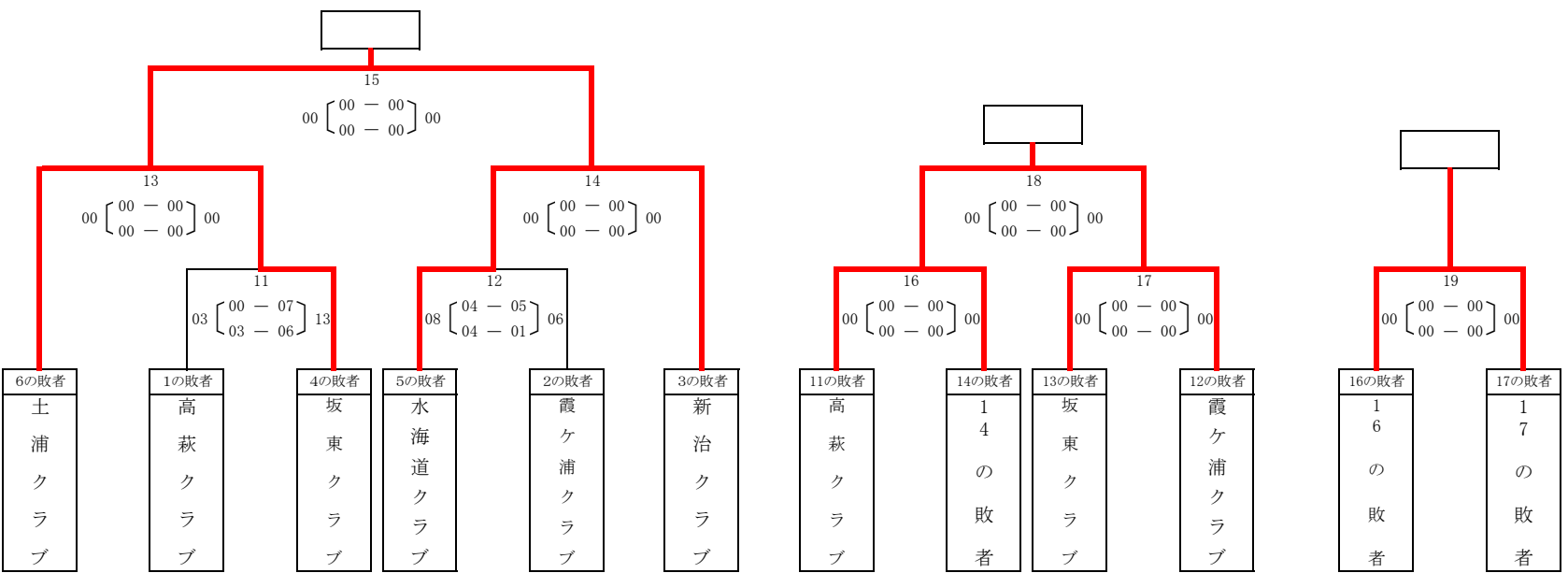
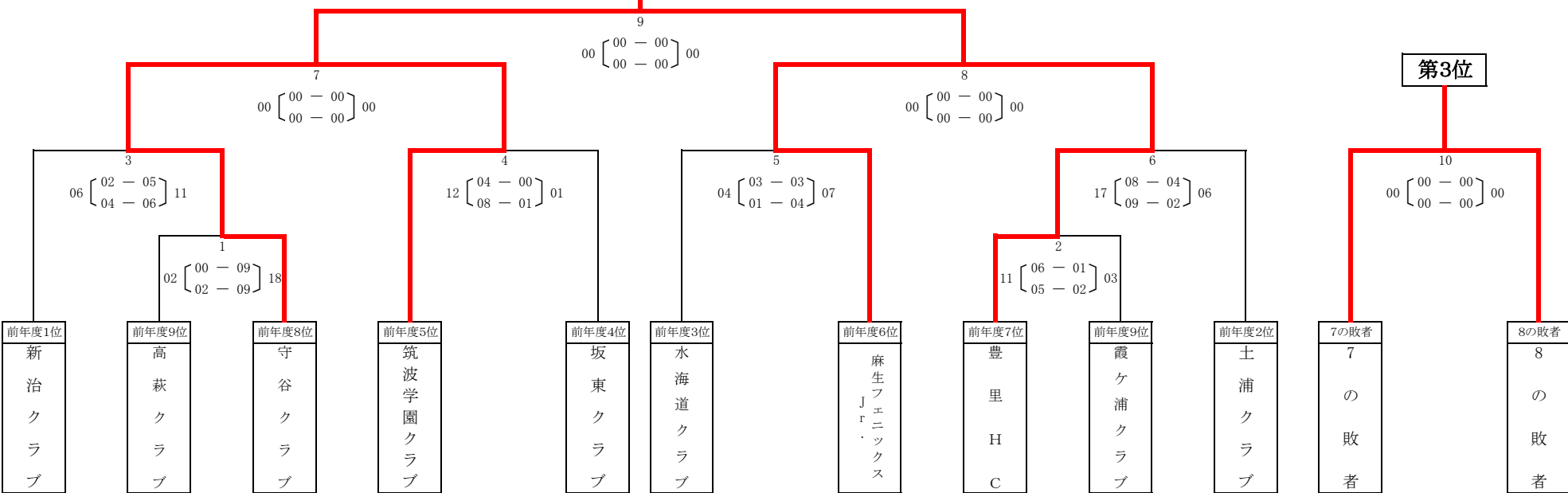


男子の部

優勝

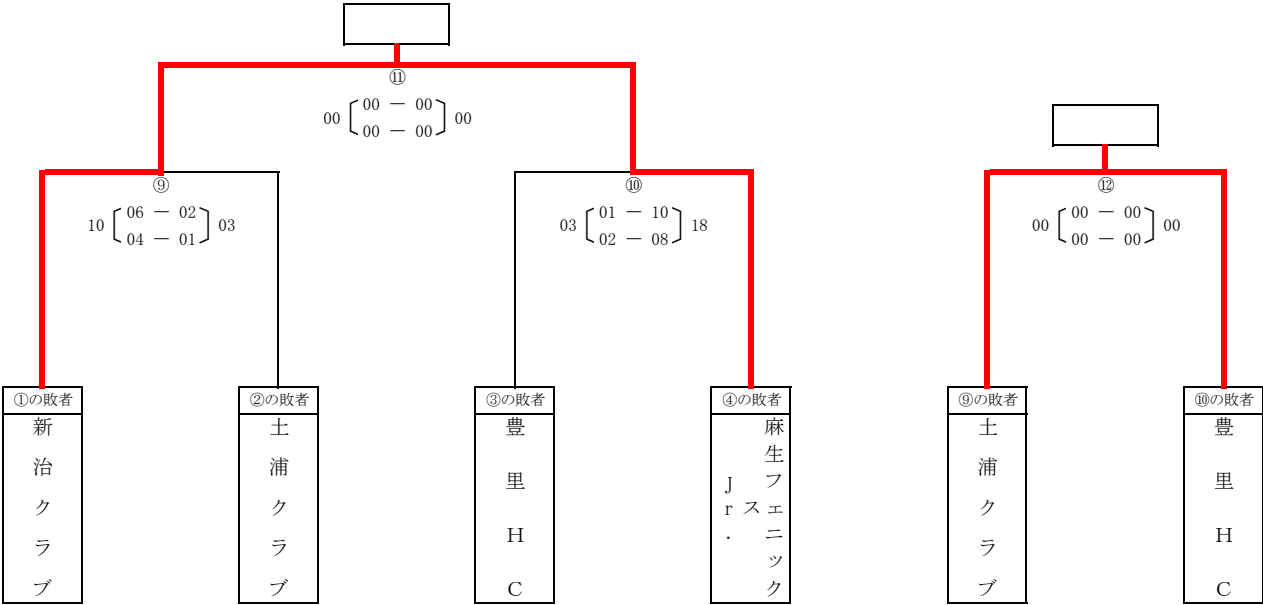
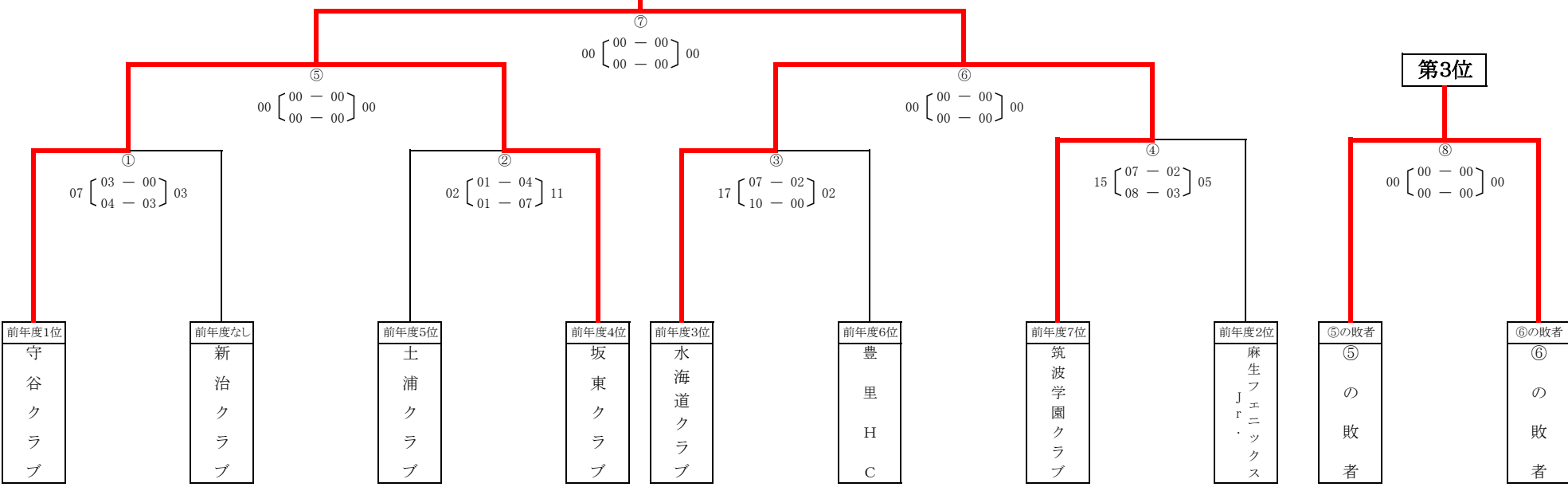
第3位



女子の部

優勝

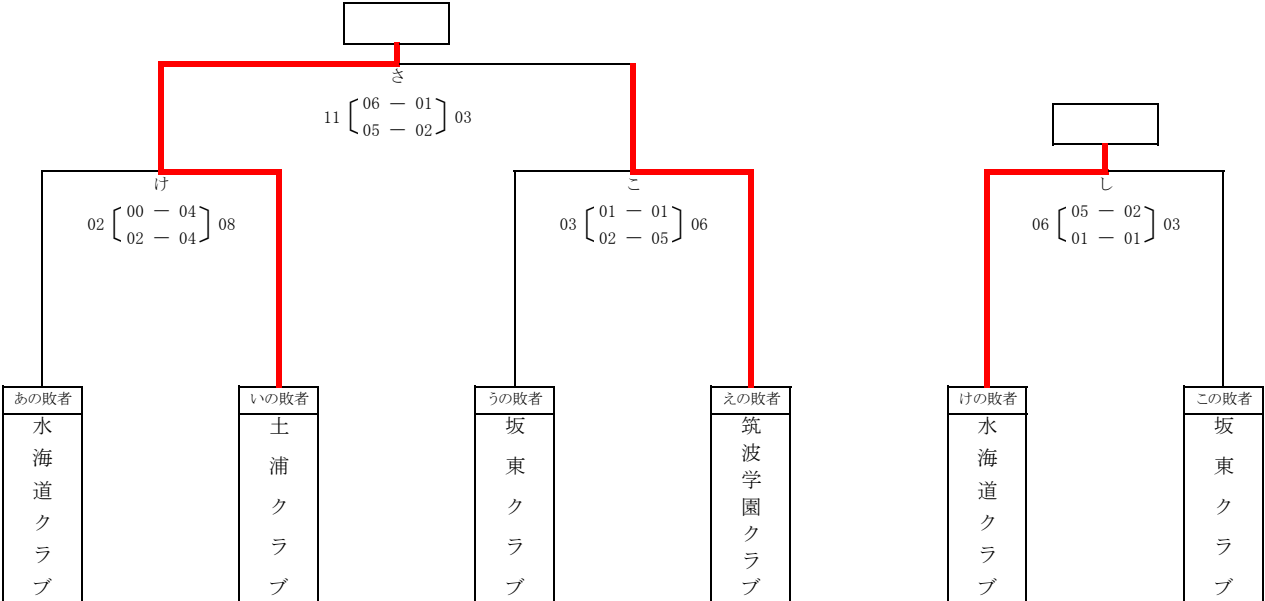
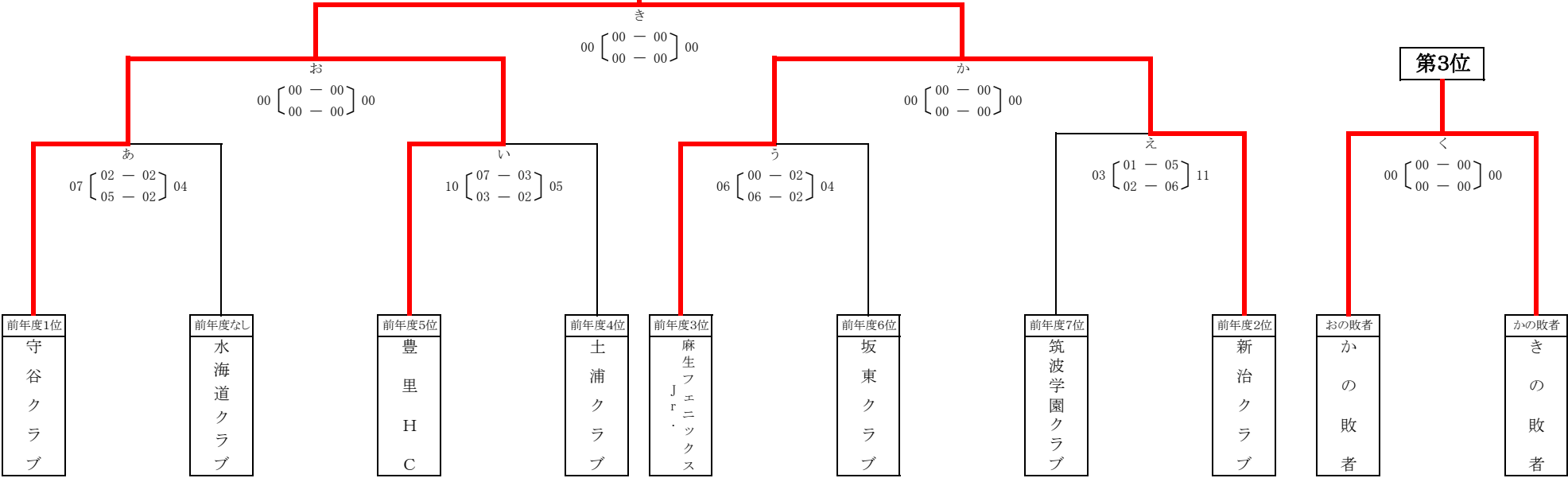
第3位



低学年混合の部

優勝

第3位



大会日程（1日目）

男子・女子の部 8-3-8 低学年混合の部 5-2-5 タイムアウトなし

水郷体育館（開館7:15）

試合時間		組合せ		審判	オフィシャル
8:00		開会式			
1	8:30 ~ 8:49	1	高萩クラブ 02 (00 - 09) 18 守谷クラブ		土浦クラブ
2	8:55 ~ 9:14	2	豊里HC 11 (06 - 01) 03 霞ヶ浦クラブ		〃
3	9:20 ~ 9:39	4	筑波学園クラブ 12 (04 - 00) 01 坂東クラブ		〃
4	9:45 ~ 10:04	5	水海道クラブ 04 (03 - 03) 07 麻生フェニックスJr.		坂東クラブ
5	10:10 ~ 10:22	あ	守谷クラブ 07 (02 - 02) 04 水海道クラブ		〃
6	10:28 ~ 10:40	い	豊里HC 10 (07 - 03) 05 土浦クラブ		水海道クラブ
7	10:46 ~ 10:58	う	麻生フェニックスJr. 06 (00 - 02) 04 坂東クラブ		〃
8	11:04 ~ 11:16	え	筑波学園クラブ 03 (01 - 05) 11 新治クラブ		麻生フェニックスJr.
9	11:22 ~ 11:41	3	新治クラブ 06 (02 - 05) 11 守谷クラブ		〃
10	11:47 ~ 12:06	6	豊里HC 17 (08 - 04) 06 土浦クラブ		〃
11	12:12 ~ 12:31	①	守谷クラブ 07 (03 - 00) 03 新治クラブ		豊里HC
12	12:37 ~ 12:56	②	土浦クラブ 02 (01 - 04) 11 坂東クラブ		〃
13	13:02 ~ 13:21	③	水海道クラブ 17 (07 - 02) 02 豊里HC		霞ヶ浦クラブ
14	13:27 ~ 13:46	④	筑波学園クラブ 15 (07 - 02) 05 麻生フェニックスJr.		〃
15	13:52 ~ 14:11	11	高萩クラブ 03 (00 - 07) 13 坂東クラブ		新治クラブ
16	14:17 ~ 14:36	12	水海道クラブ 08 (04 - 05) 06 霞ヶ浦クラブ		〃
17	14:42 ~ 14:54	け	水海道クラブ 02 (00 - 04) 08 土浦クラブ		高萩クラブ
18	15:00 ~ 15:12	こ	坂東クラブ 03 (01 - 01) 06 筑波学園クラブ		〃
19	15:18 ~ 15:37	⑨	新治クラブ 10 (06 - 02) 03 土浦クラブ		守谷クラブ
20	15:43 ~ 16:02	⑩	豊里HC 03 (01 - 10) 18 麻生フェニックスJr.		〃
21	16:08 ~ 16:20	さ	土浦クラブ 11 (06 - 01) 03 筑波学園クラブ		筑波学園クラブ
22	16:26 ~ 16:38	し	水海道クラブ 06 (05 - 02) 03 坂東クラブ		〃
17:00~		小学生連盟会議			

大会日程（2日目）

男子・女子の部 8-3-8 低学年混合の部 5-2-5 タイムアウトなし

水郷体育館(開館7:45)

試合時間		組合せ		審判	オフィシャル
1	8:30 ~ 8:49	13	土浦クラブ 00 (00 - 00) 00 坂東クラブ		土浦クラブ
2	8:55 ~ 9:14	14	水海道クラブ 00 (00 - 00) 00 新治クラブ		〃
3	9:20 ~ 9:32	お	守谷クラブ 00 (00 - 00) 00 豊里HC		〃
4	9:35 ~ 9:47	か	麻生フェニックスJr. 00 (00 - 00) 00 新治クラブ		守谷クラブ
5	9:50 ~ 10:09	⑤	守谷クラブ 00 (00 - 00) 00 坂東クラブ		〃
6	10:15 ~ 10:34	⑥	水海道クラブ 00 (00 - 00) 00 筑波学園クラブ		麻生フェニックスJr.
7	10:40 ~ 10:59	7	守谷クラブ 00 (00 - 00) 00 筑波学園クラブ		〃
8	11:05 ~ 11:24	8	麻生フェニックスJr. 00 (00 - 00) 00 豊里HC		坂東クラブ
9	11:30 ~ 11:49	16	高萩クラブ 00 (00 - 00) 00 14の敗者		〃
10	11:55 ~ 12:14	17	坂東クラブ 00 (00 - 00) 00 霞ヶ浦クラブ		豊里HC
11	12:20 ~ 12:39	15	土浦クラブ 00 (00 - 00) 00 14の勝者		〃
12	12:45 ~ 13:04	⑪	新治クラブ 00 (00 - 00) 00 麻生フェニックスJr.		高萩クラブ
13	13:10 ~ 13:29	⑫	土浦クラブ 00 (00 - 00) 00 豊里HC		〃
14	13:35 ~ 13:54	18	16の勝者 00 (00 - 00) 00 17の勝者		水海道クラブ
15	14:00 ~ 14:19	19	16の敗者 00 (00 - 00) 00 17の敗者		〃
16	14:25 ~ 14:37	<	かの敗者 00 (00 - 00) 00 きの敗者		筑波学園クラブ
17	14:40 ~ 14:52	き	かの勝者 00 (00 - 00) 00 きの勝者		〃
18	14:55 ~ 15:14	⑧	⑤の敗者 00 (00 - 00) 00 ⑥の敗者		新治クラブ
19	15:20 ~ 15:39	⑦	⑤の勝者 00 (00 - 00) 00 ⑥の勝者		〃
20	15:45 ~ 16:04	10	7の敗者 00 (00 - 00) 00 8の敗者		霞ヶ浦クラブ
21	16:10 ~ 16:29	9	7の勝者 00 (00 - 00) 00 8の勝者		〃
16:45~		閉会式			