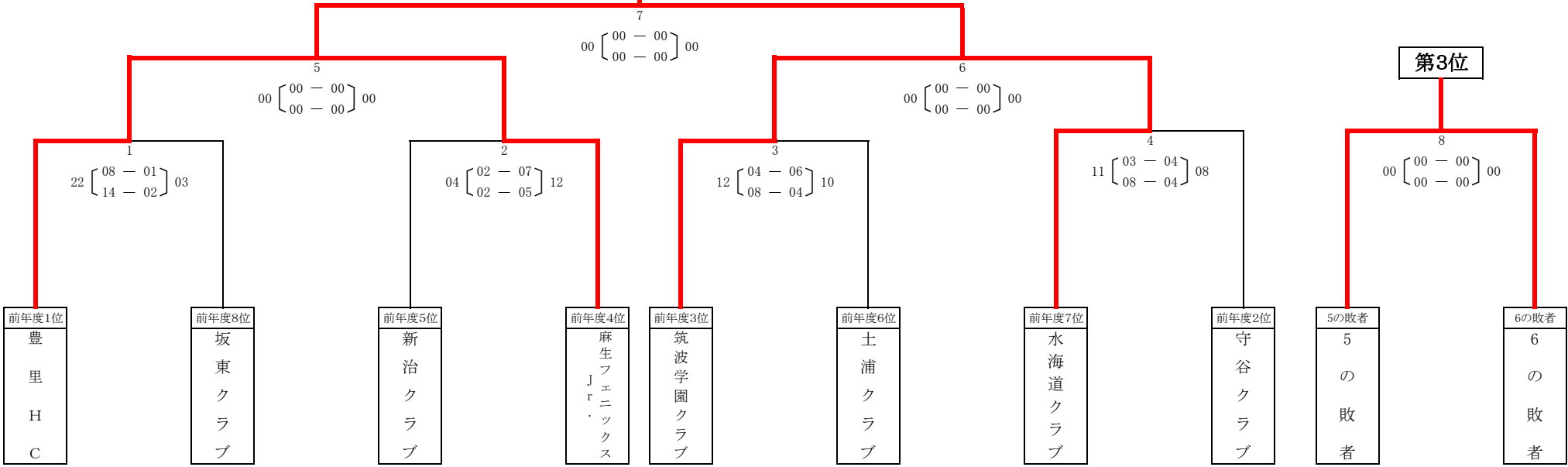
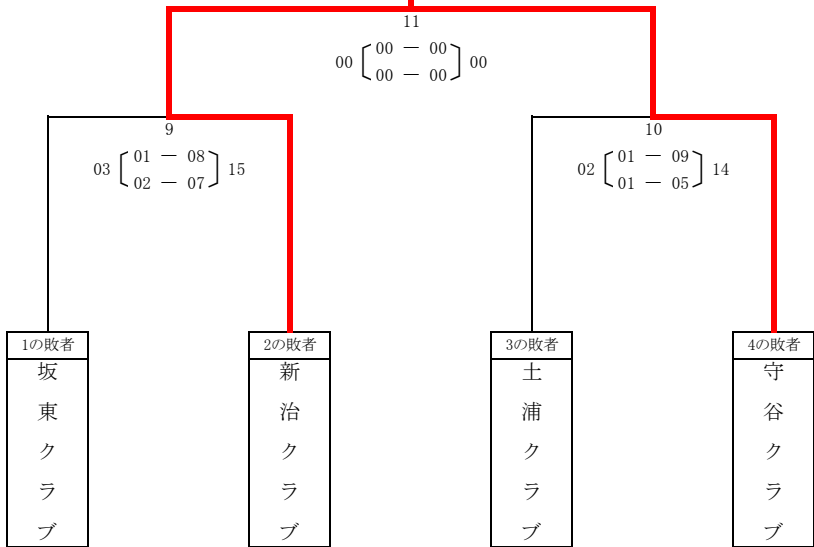


男子の部

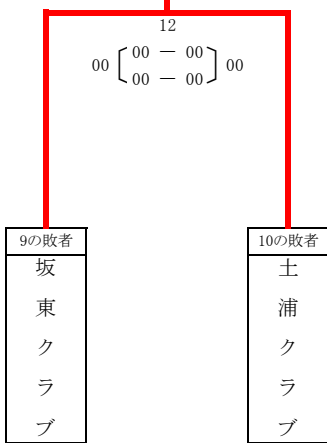
優勝



第5位



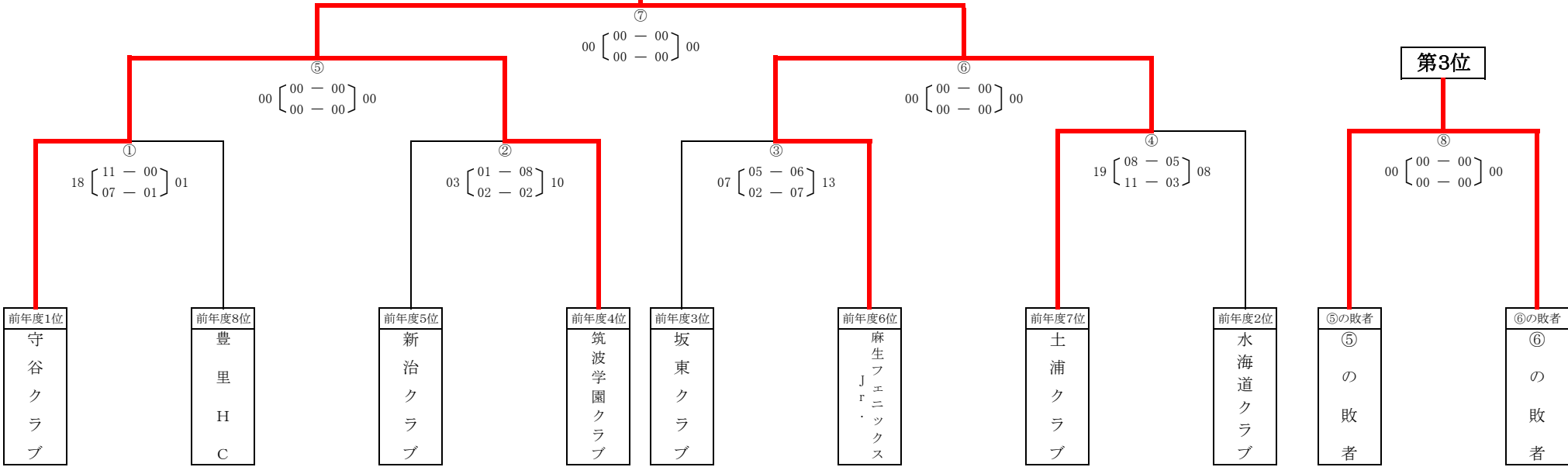
第7位



女子の部

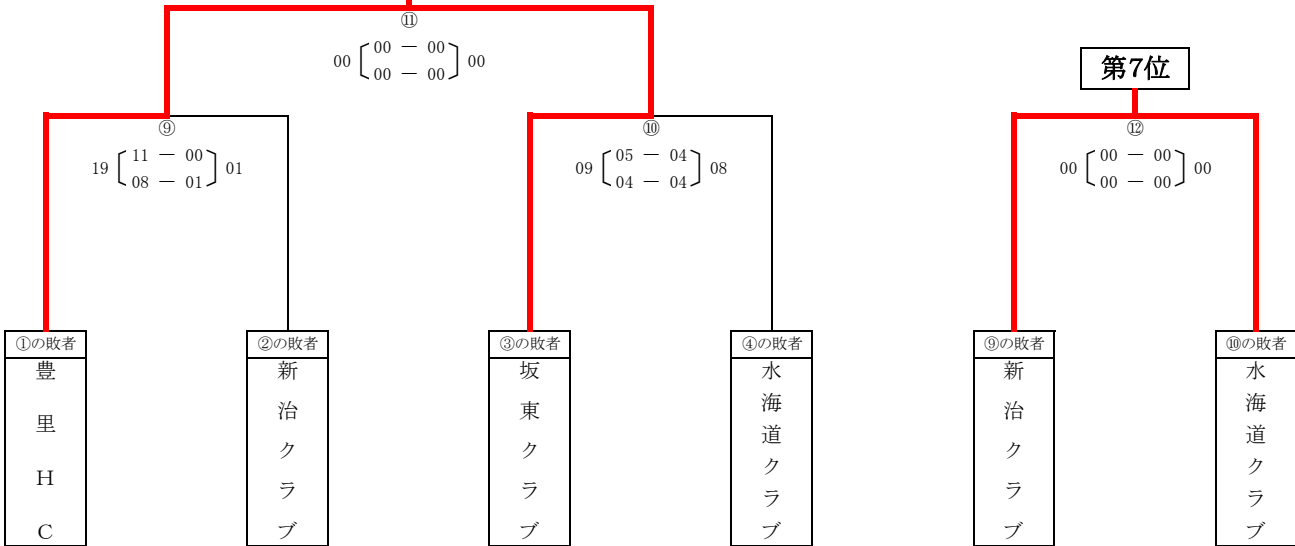
優勝

第3位

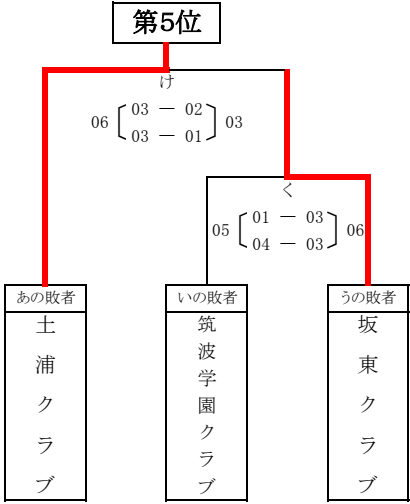
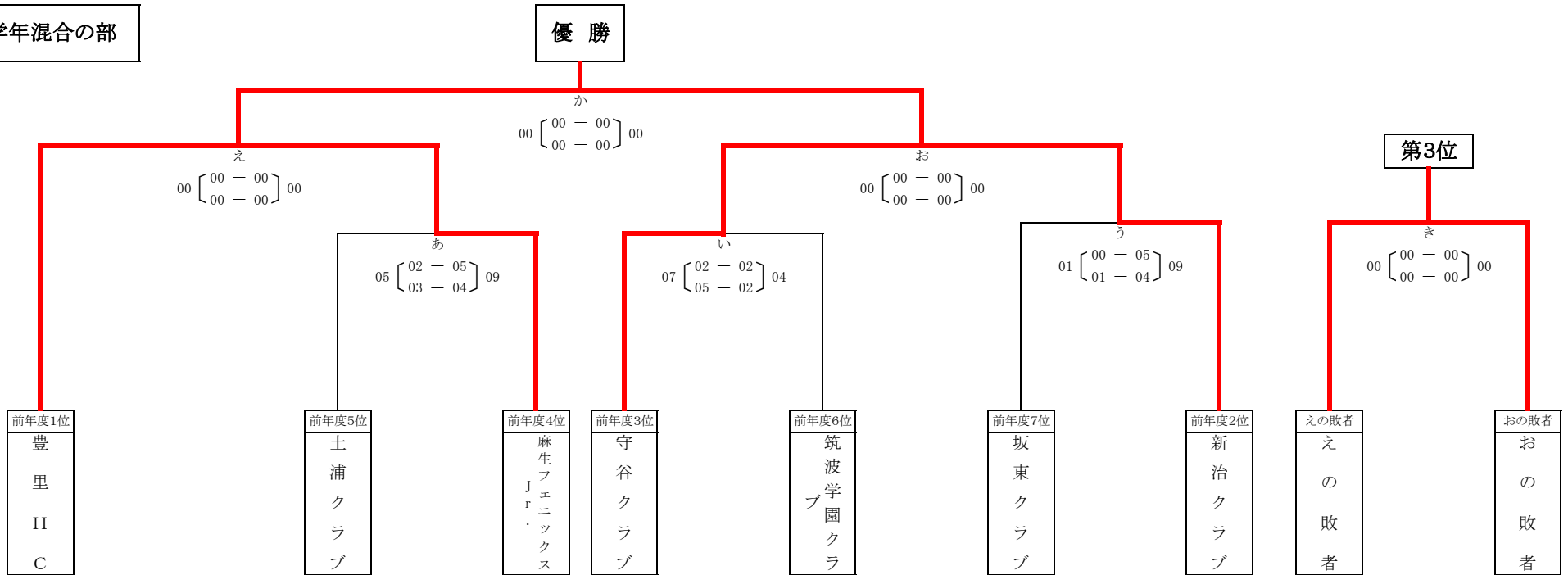


第5位

第7位



低学年混合の部



# 大会日程（1日目）

男子・女子の部 10-5-10 低学年混合の部 6-3-6 タイムアウトなし

麻生体育館（開館8:00）

試合時間		組合せ		審判	オフィシャル
8:15		代表者打合せ			
8:30		開会式			
1	9:00 ~ 9:15	あ	土浦クラブ 05 ( <sup>02</sup> - <sup>05</sup> / <sub>03</sub> - <sub>04</sub> ) 09 麻生フェニックスJr.		水海道クラブ
2	9:20 ~ 9:35	い	守谷クラブ 07 ( <sup>02</sup> - <sup>02</sup> / <sub>05</sub> - <sub>02</sub> ) 04 筑波学園クラブ		〃
3	9:40 ~ 9:55	う	坂東クラブ 01 ( <sup>00</sup> - <sup>05</sup> / <sub>01</sub> - <sub>04</sub> ) 09 新治クラブ		土浦クラブ
4	10:00 ~ 10:25	①	守谷クラブ 18 ( <sup>11</sup> - <sup>00</sup> / <sub>07</sub> - <sub>01</sub> ) 01 豊里HC		〃
5	10:30 ~ 10:55	②	新治クラブ 03 ( <sup>01</sup> - <sup>08</sup> / <sub>02</sub> - <sub>02</sub> ) 10 筑波学園クラブ		守谷クラブ
6	11:00 ~ 11:25	③	坂東クラブ 07 ( <sup>05</sup> - <sup>06</sup> / <sub>02</sub> - <sub>07</sub> ) 13 麻生フェニックスJr.		〃
7	11:30 ~ 11:55	④	土浦クラブ 19 ( <sup>08</sup> - <sup>05</sup> / <sub>11</sub> - <sub>03</sub> ) 08 水海道クラブ		豊里HC
8	12:00 ~ 12:25	4	水海道クラブ 11 ( <sup>03</sup> - <sup>04</sup> / <sub>08</sub> - <sub>04</sub> ) 08 守谷クラブ		〃
9	12:30 ~ 12:55	3	筑波学園クラブ 12 ( <sup>04</sup> - <sup>06</sup> / <sub>08</sub> - <sub>04</sub> ) 10 土浦クラブ		坂東クラブ
10	13:00 ~ 13:25	2	新治クラブ 04 ( <sup>02</sup> - <sup>07</sup> / <sub>02</sub> - <sub>05</sub> ) 12 麻生フェニックスJr.		〃
11	13:30 ~ 13:55	1	豊里HC 22 ( <sup>08</sup> - <sup>01</sup> / <sub>14</sub> - <sub>02</sub> ) 03 坂東クラブ		筑波学園クラブ
12	14:00 ~ 14:15	く	筑波学園クラブ 05 ( <sup>01</sup> - <sup>03</sup> / <sub>04</sub> - <sub>03</sub> ) 06 坂東クラブ		〃
13	14:20 ~ 14:45	⑨	豊里HC 19 ( <sup>11</sup> - <sup>00</sup> / <sub>08</sub> - <sub>01</sub> ) 01 新治クラブ		新治クラブ
14	14:50 ~ 15:15	⑩	坂東クラブ 09 ( <sup>05</sup> - <sup>04</sup> / <sub>04</sub> - <sub>04</sub> ) 08 水海道クラブ		〃
15	15:50 ~ 16:15	10	土浦クラブ 02 ( <sup>01</sup> - <sup>09</sup> / <sub>01</sub> - <sub>05</sub> ) 14 守谷クラブ		麻生フェニックスJr.
16	15:20 ~ 15:45	9	坂東クラブ 03 ( <sup>01</sup> - <sup>08</sup> / <sub>02</sub> - <sub>07</sub> ) 15 新治クラブ		〃
17	16:20 ~ 16:35	け	土浦クラブ 06 ( <sup>03</sup> - <sup>02</sup> / <sub>03</sub> - <sub>01</sub> ) 03 坂東クラブ		〃
16:50~		小学生連盟理事会			

# 大会日程（2日目）

男子・女子の部 10-5-10 低学年混合の部 6-3-6 タイムアウトなし

麻生体育館（開館8:00）

試合時間		組合せ		審判	オフィシャル
1	9:00 ~ 9:15	え	豊里HC 00 ( 00 - 00 ) 00 麻生フェニックスJr.	学園・守谷	麻生フェニックスJr.
2	9:20 ~ 9:35	お	守谷クラブ 00 ( 00 - 00 ) 00 新治クラブ	高須・服部	//
3	9:40 ~ 10:05	⑤	守谷クラブ 00 ( 00 - 00 ) 00 筑波学園クラブ	津覇・木川	新治クラブ
4	10:10 ~ 10:35	⑥	麻生フェニックスJr. 00 ( 00 - 00 ) 00 土浦クラブ	新井・田崎	//
5	10:40 ~ 11:05	5	豊里HC 00 ( 00 - 00 ) 00 麻生フェニックスJr.	滝川・津覇	筑波学園クラブ
6	11:10 ~ 11:35	6	筑波学園クラブ 00 ( 00 - 00 ) 00 水海道クラブ	小貫・坂東	//
7	11:40 ~ 12:05	⑪	豊里HC 00 ( 00 - 00 ) 00 坂東クラブ	高須・学園	坂東クラブ
8	12:10 ~ 12:35	⑫	新治クラブ 00 ( 00 - 00 ) 00 水海道クラブ	守谷・木川	//
9	12:40 ~ 13:05	11	新治クラブ 00 ( 00 - 00 ) 00 守谷クラブ	服部・坂東	豊里HC
10	13:10 ~ 13:35	12	坂東クラブ 00 ( 00 - 00 ) 00 土浦クラブ	高須・広原	//
11	13:40 ~ 13:55	き	えの敗者 00 ( 00 - 00 ) 00 おの敗者		守谷クラブ
12	14:00 ~ 14:15	か	えの勝者 00 ( 00 - 00 ) 00 おの勝者		//
13	14:20 ~ 14:45	⑧	⑤の敗者 00 ( 00 - 00 ) 00 ⑥の敗者		土浦クラブ
14	14:50 ~ 15:15	⑦	⑤の勝者 00 ( 00 - 00 ) 00 ⑥の勝者		//
15	15:20 ~ 15:45	8	5の敗者 00 ( 00 - 00 ) 00 6の敗者		水海道クラブ
16	15:50 ~ 16:15	7	5の勝者 00 ( 00 - 00 ) 00 6の勝者		//
16:30~		閉会式			