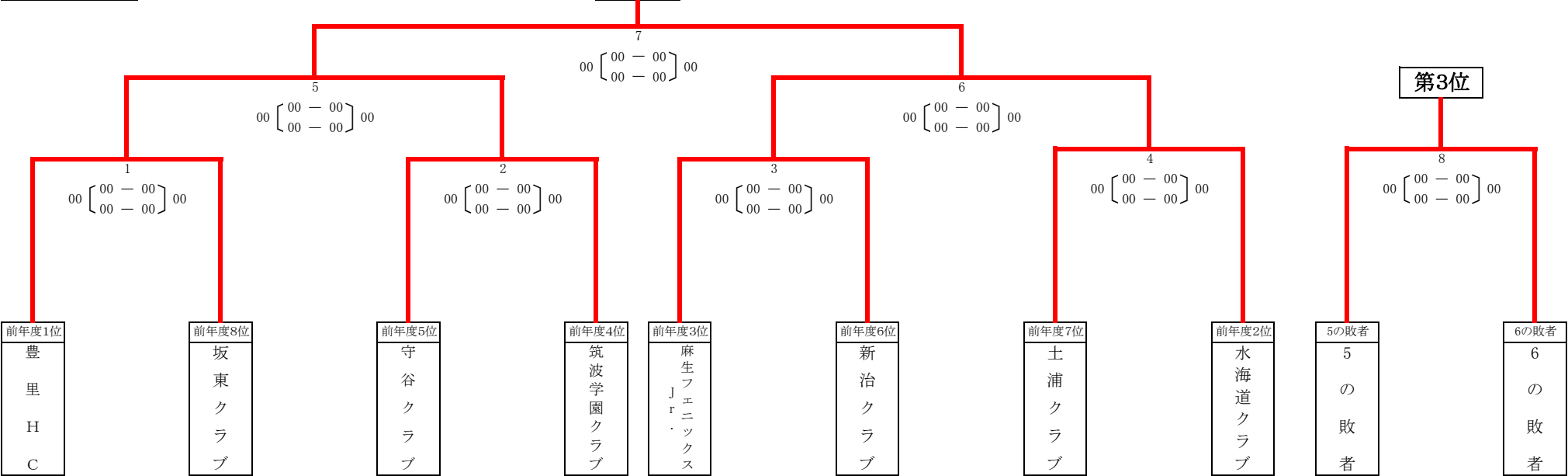


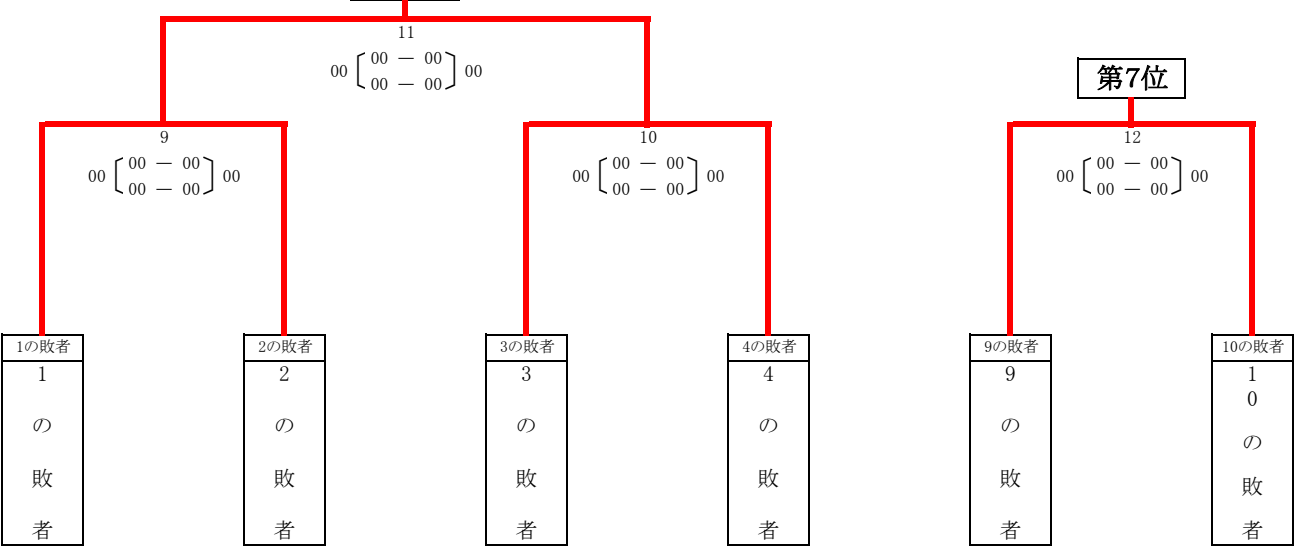
男子の部

優勝



第5位

第7位

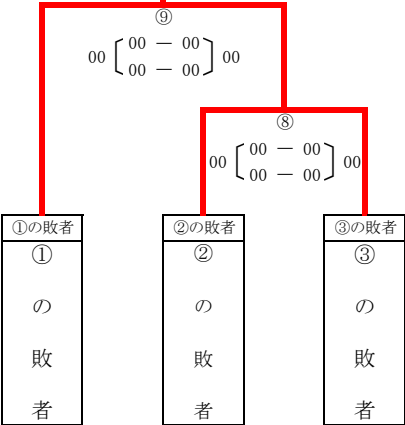
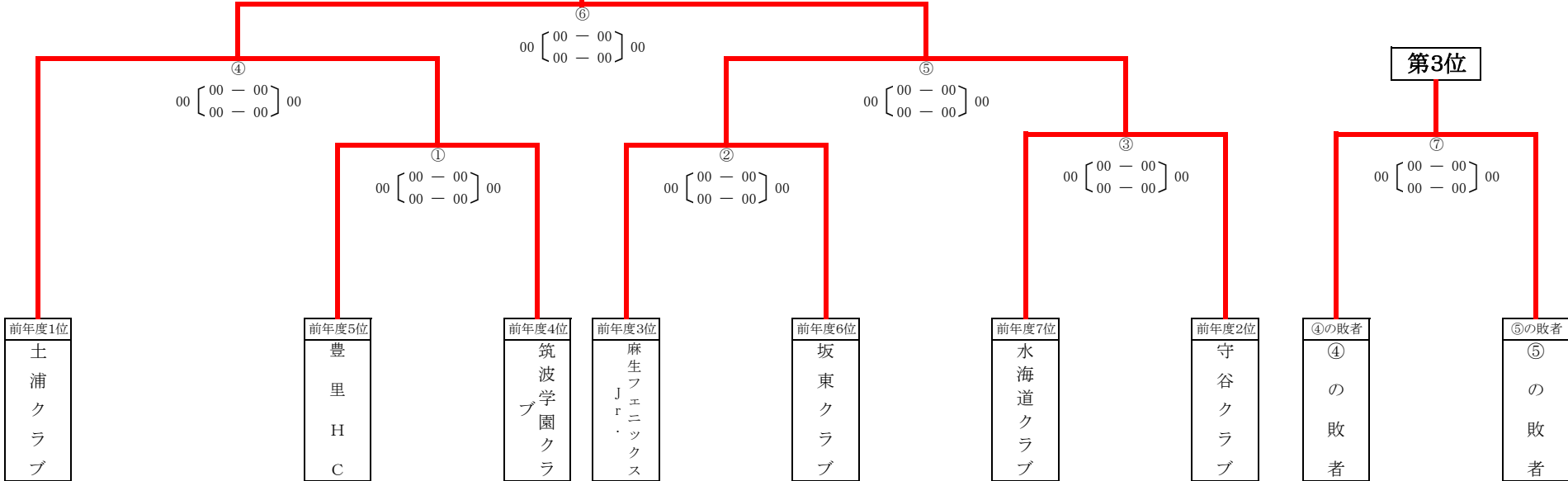


女子の部

優勝

第3位

第5位



大会日程（1日目：4月10日）

男子の部 10-5-10 タイムアウト1回のみ

麻生体育館（開館9:00）

試合時間		組合せ		審判	オフィシャル
9:15		代表者会議 ※開会式なし			
1	10:00 ~ 10:25	1	豊里HC 00 (⁰⁰ - ⁰⁰) 00 坂東クラブ		麻生
2	10:35 ~ 11:00	2	守谷クラブ 00 (⁰⁰ - ⁰⁰) 00 筑波学園クラブ		麻生
3	11:10 ~ 11:35	3	麻生フェニックスJr. 00 (⁰⁰ - ⁰⁰) 00 新治クラブ		麻生
4	11:45 ~ 12:10	4	土浦クラブ 00 (⁰⁰ - ⁰⁰) 00 水海道クラブ		麻生
5	12:20 ~ 12:45	9	1の敗者 00 (⁰⁰ - ⁰⁰) 00 2の敗者		麻生
6	12:55 ~ 13:20	10	3の敗者 00 (⁰⁰ - ⁰⁰) 00 4の敗者		麻生
7	13:30 ~ 13:55	5	1の勝者 00 (⁰⁰ - ⁰⁰) 00 2の勝者		麻生
8	14:05 ~ 14:30	6	3の勝者 00 (⁰⁰ - ⁰⁰) 00 4の勝者		麻生
9	14:40 ~ 15:05	11	9の勝者 00 (⁰⁰ - ⁰⁰) 00 10の勝者		麻生
10	15:15 ~ 15:40	12	9の敗者 00 (⁰⁰ - ⁰⁰) 00 10の敗者		麻生
11	15:50 ~ 16:15	8	5の敗者 00 (⁰⁰ - ⁰⁰) 00 6の敗者		麻生
12	16:25 ~ 16:50	7	5の勝者 00 (⁰⁰ - ⁰⁰) 00 6の勝者		麻生

大会日程（2日目：4月11日）

女子の部 10-5-10 タイムアウト1回のみ

麻生体育館（開館9:00）

試合時間		組合せ		審判	オフィシャル
9:15		代表者会議 ※開会式なし			
1	10:00 ~ 10:25	②	麻生フェニックスJr. 00 (⁰⁰ - ⁰⁰) 00 坂東クラブ		麻生
2	10:35 ~ 11:00	③	水海道クラブ 00 (⁰⁰ - ⁰⁰) 00 守谷クラブ		麻生
3	11:10 ~ 11:35	①	豊里HC 00 (⁰⁰ - ⁰⁰) 00 筑波学園クラブ		麻生
4	11:45 ~ 12:10	⑧	②の敗者 00 (⁰⁰ - ⁰⁰) 00 ③の敗者		麻生
5	12:20 ~ 12:45	④	土浦クラブ 00 (⁰⁰ - ⁰⁰) 00 ①の勝者		麻生
6	12:55 ~ 13:20	⑤	②の勝者 00 (⁰⁰ - ⁰⁰) 00 ③の勝者		麻生
7	13:30 ~ 13:55	⑨	①の敗者 00 (⁰⁰ - ⁰⁰) 00 ⑧の勝者		麻生
8	14:05 ~ 14:30	⑦	④の敗者 00 (⁰⁰ - ⁰⁰) 00 ⑤の敗者		麻生
9	14:40 ~ 15:05	⑥	④の勝者 00 (⁰⁰ - ⁰⁰) 00 ⑤の勝者		麻生