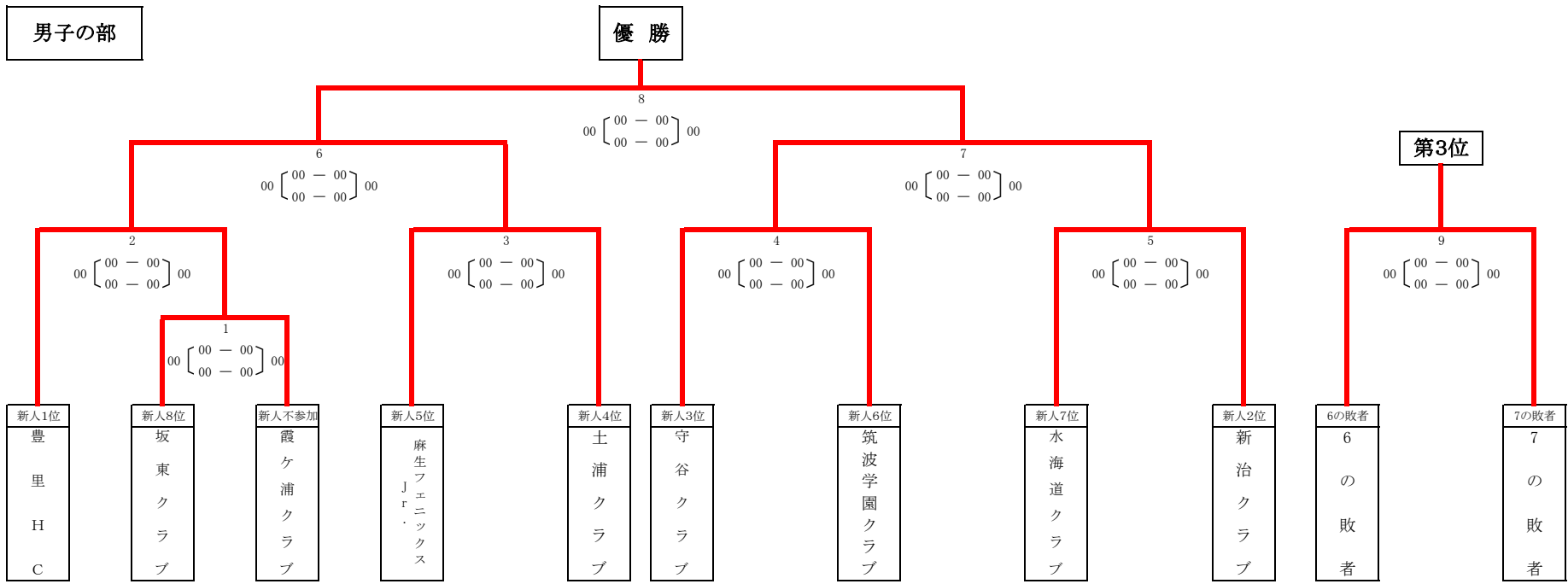
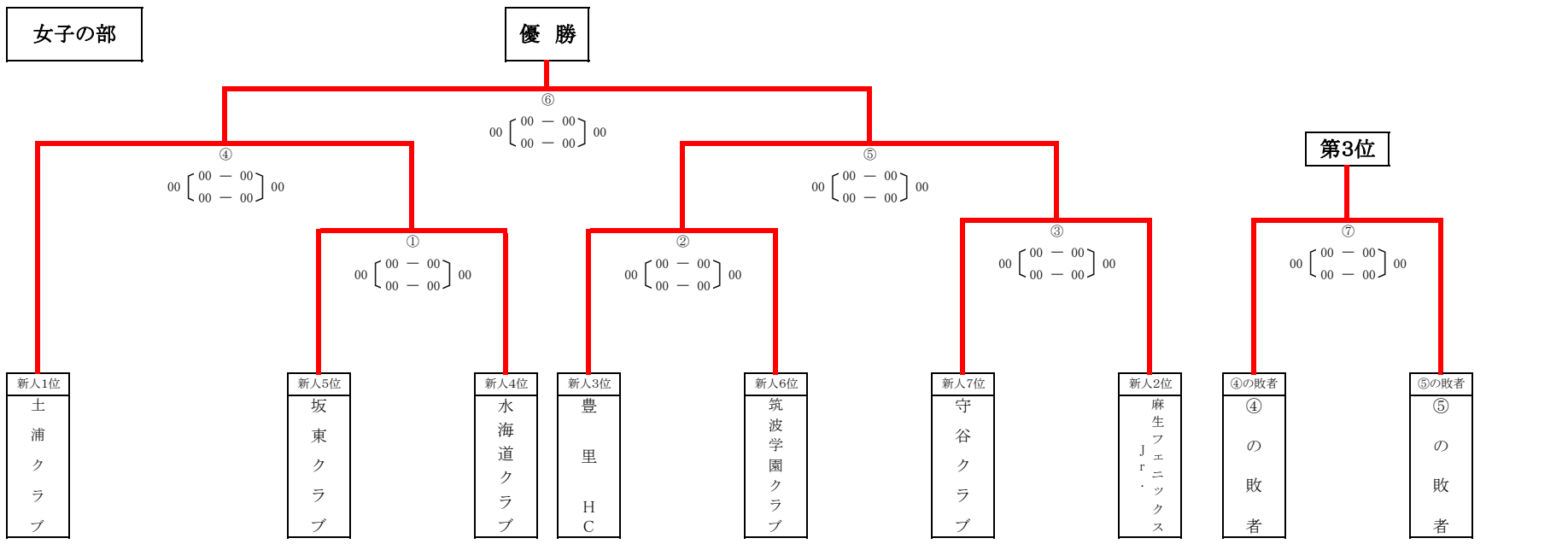


男子の部



女子の部



## 大会日程（1日目：6月12日）

女子の部 15-10-15 タイムアウト前後半各1回

行方市麻生体育館（開館8:30）

試合時間			組合せ		審判	オフィシャル
9:00			代表者会議 ※開会式なし			
1	9:30	～ 10:10	①	坂東クラブ 00 ( 00 - 00 ) 00 水海道クラブ		麻生
2	10:20	～ 11:00	②	豊里HC 00 ( 00 - 00 ) 00 筑波学園クラブ		麻生
3	11:10	～ 11:50	③	守谷クラブ 00 ( 00 - 00 ) 00 麻生フェニックスJr.		麻生
4	12:00	～ 12:40	④	土浦クラブ 00 ( 00 - 00 ) 00 ①の勝者		麻生
5	12:50	～ 13:30	⑤	②の勝者 00 ( 00 - 00 ) 00 ③の勝者		麻生
6	14:10	～ 14:50	⑦	④の敗者 00 ( 00 - 00 ) 00 ⑤の敗者		麻生
7	15:00	～ 15:40	⑥	④の勝者 00 ( 00 - 00 ) 00 ⑤の勝者		麻生

## 大会日程（2日目：6月13日）

男子の部 15-10-15 タイムアウト前後半各1回

行方市麻生体育館（開館8:30）

試合時間			組合せ		審判	オフィシャル
9:00			代表者会議 ※開会式なし			
1	9:30	～ 10:10	1	坂東クラブ 00 ( 00 - 00 ) 00 霞ヶ浦クラブ		麻生
2	10:20	～ 11:00	3	麻生フェニックスJr. 00 ( 00 - 00 ) 00 土浦クラブ		麻生
3	11:10	～ 11:50	2	豊里HC 00 ( 00 - 00 ) 00 1の勝者		麻生
4	12:00	～ 12:40	4	守谷クラブ 00 ( 00 - 00 ) 00 筑波学園クラブ		麻生
5	12:50	～ 13:30	5	水海道クラブ 00 ( 00 - 00 ) 00 新治クラブ		麻生
6	13:40	～ 14:20	6	2の勝者 00 ( 00 - 00 ) 00 3の勝者		麻生
7	14:30	～ 15:10	7	4の勝者 00 ( 00 - 00 ) 00 5の勝者		麻生
8	15:50	～ 16:30	9	6の敗者 00 ( 00 - 00 ) 00 7の敗者		麻生
9	16:40	～ 17:20	8	6の勝者 00 ( 00 - 00 ) 00 7の勝者		麻生