

【組合せ 予選】

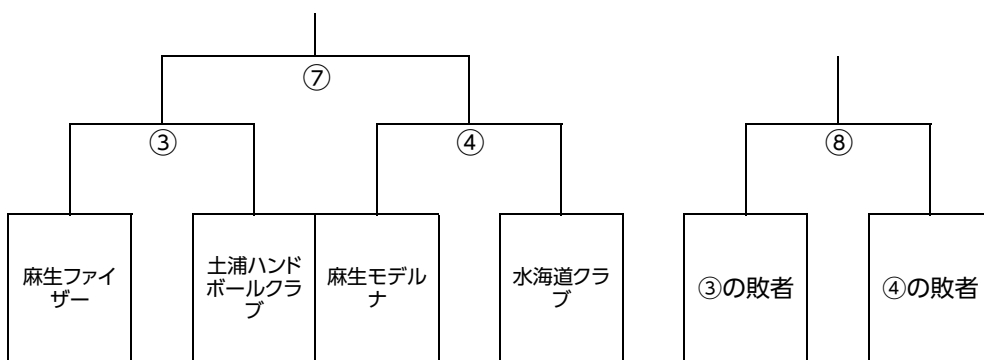
【Aブロック】

	霞ヶ浦ハンドボールクラブ	筑波学園クラブ	新治クラブALETEO	勝敗	得失点	順位
霞ヶ浦ハンドボールクラブ		① 00 00 - 00 00	⑤ 00 00 - 00 00			
筑波学園クラブ	00 00 - 00 00		⑨ 00 00 - 00 00			
新治クラブALETEO	00 00 - 00 00	00 00 - 00 00				

【Bブロック】

	スポーツ少年団守谷クラブ	豊里HC	新治クラブALEGRIA	勝敗	得失点	順位
スポーツ少年団守谷クラブ		② 00 00 - 00 00	⑥ 00 00 - 00 00			
豊里HC	00 00 - 00 00		⑩ 00 00 - 00 00			
新治クラブALEGRIA	00 00 - 00 00	00 00 - 00 00				

【Cブロック】



【組合せ 決勝】

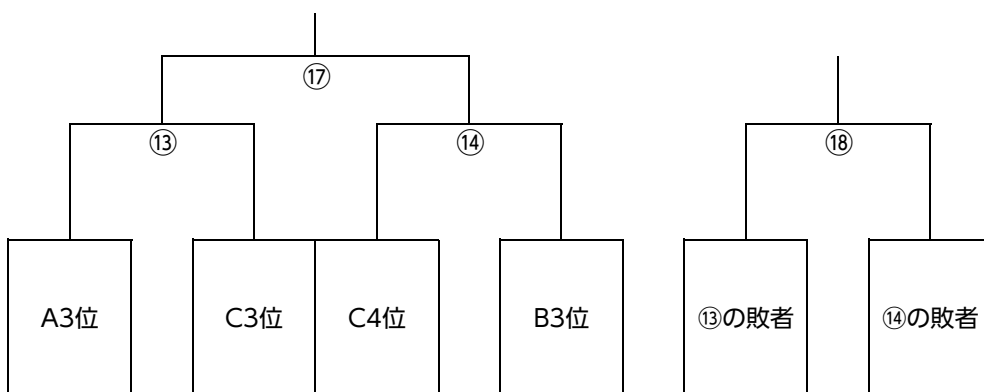
【1位ブロック】

	A1位	B1位	C1位	勝敗	得失点	順位
A1位		⑫ 00 00 - 00 00	⑮ 00 00 - 00 00			
B1位	00 00 - 00 00		⑳ 00 00 - 00 00			
C1位	00 00 - 00 00	00 00 - 00 00				

【2位ブロック】

	A2位	B2位	C2位	勝敗	得失点	順位
A2位		⑪ 00 00 - 00 00	⑮ 00 00 - 00 00			
B2位	00 00 - 00 00		⑲ 00 00 - 00 00			
C2位	00 00 - 00 00	00 00 - 00 00				

【3・4位ブロック】



【競技日程】 ※15分1本 7分-給水1分-7分で行います。※同点の場合は、7mスロー1人で決めます。

No.	試合時間	順番	組合せ				審判	オフィシャル
	9:00		開館					
	9:15		※代表者会議					
1	9:45 ~ 10:00	①	霞ヶ浦ハンドボールクラブ		-	筑波学園クラブ		麻生フェニックスJr.
2	10:05 ~ 10:20	②	スポーツ少年団守谷クラブ		-	豊里HC		//
3	10:25 ~ 10:40	③	麻生ファイザー		-	土浦ハンドボールクラブ		//
4	10:45 ~ 11:00	④	麻生モデルナ		-	水海道クラブ		//
5	11:05 ~ 11:20	⑤	霞ヶ浦ハンドボールクラブ		-	新治クラブALETEO		//
6	11:25 ~ 11:40	⑥	スポーツ少年団守谷クラブ		-	新治クラブALEGRIA		//
7	11:45 ~ 12:00	⑦	③の勝者		-	④の勝者		//
8	12:05 ~ 12:20	⑧	③の敗者		-	④の敗者		//
9	12:25 ~ 12:40	⑨	筑波学園クラブ		-	新治クラブALETEO		//
10	12:45 ~ 13:00	⑩	豊里HC		-	新治クラブALEGRIA		//
	調整				-			
11	13:20 ~ 13:35	⑪	A2位		-	B2位		//
12	13:40 ~ 13:55	⑫	A1位		-	B1位		//
13	14:00 ~ 14:15	⑬	A3位		-	C3位		//
14	14:20 ~ 14:35	⑭	C4位		-	B3位		//
15	14:40 ~ 14:55	⑮	A2位		-	C2位		//
16	15:00 ~ 15:15	⑯	A1位		-	C1位		//
17	15:20 ~ 15:35	⑰	⑬の勝者		-	⑭の勝者		//
18	15:40 ~ 15:55	⑱	⑬の敗者		-	⑭の敗者		//
19	16:00 ~ 16:15	⑲	B2位		-	C2位		//
20	16:20 ~ 16:35	⑳	B1位		-	C1位		//
	17:00		※閉会式					