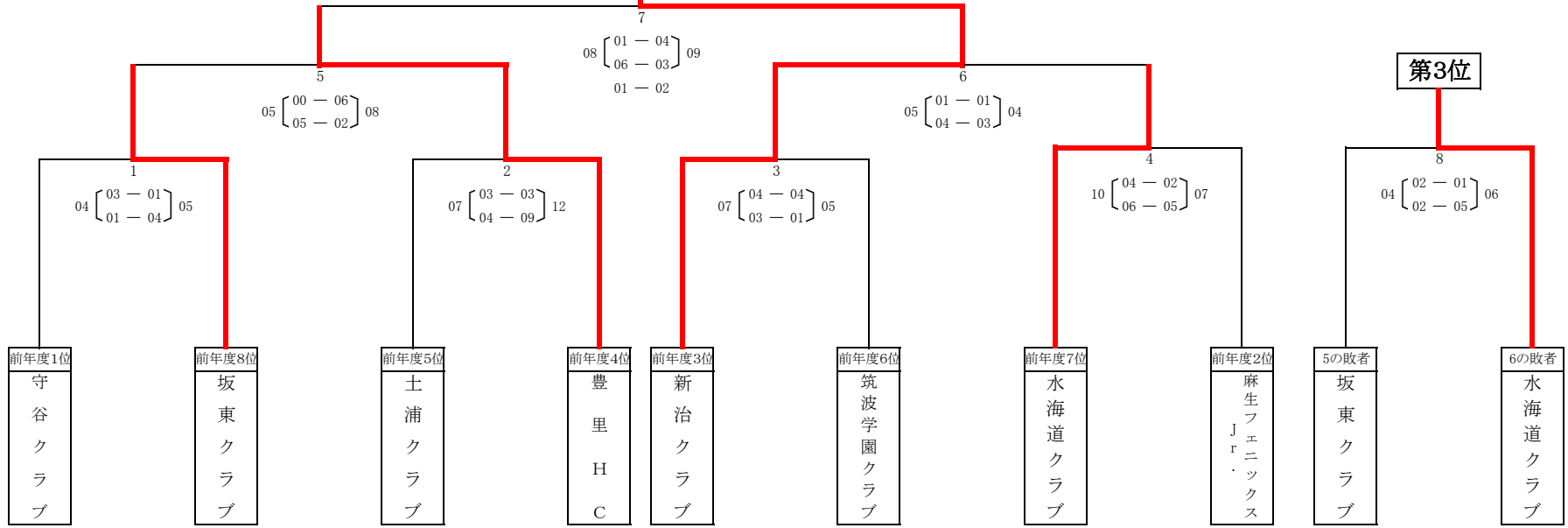


男子の部

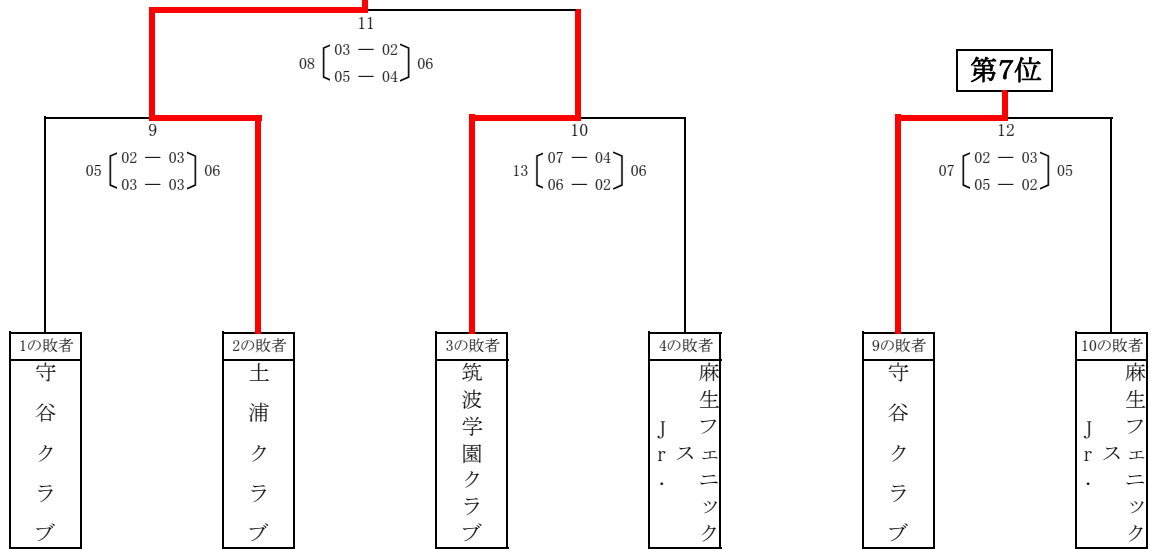
優勝

第3位



第5位

第7位



女子の部

|             | 麻生フェニックスJr.                | 坂東クラブ                      | 筑波学園クラブ                    | 新治クラブ                      | 豊里HC                       | 勝敗    | 勝ち点 | 得失点 | 順位 |
|-------------|----------------------------|----------------------------|----------------------------|----------------------------|----------------------------|-------|-----|-----|----|
| 麻生フェニックスJr. |                            | ○ 10<br>06 - 03<br>04 - 03 | ○ 18<br>09 - 00<br>09 - 02 | ○ 16<br>08 - 01<br>08 - 00 | ○ 19<br>10 - 04<br>09 - 02 | 4-0-0 | 8   | 48  | 1  |
| 坂東クラブ       | × 06<br>03 - 06<br>03 - 04 |                            | ○ 07<br>03 - 01<br>04 - 01 | △ 07<br>05 - 04<br>02 - 03 | ○ 08<br>03 - 02<br>05 - 03 | 2-1-1 | 5   | 4   | 2  |
| 筑波学園クラブ     | × 02<br>00 - 09<br>02 - 09 | × 02<br>01 - 03<br>01 - 04 |                            | × 04<br>02 - 06<br>02 - 06 | × 07<br>04 - 06<br>03 - 10 | 0-0-4 | 0   | -38 | 5  |
| 新治クラブ       | × 01<br>01 - 08<br>00 - 08 | △ 07<br>04 - 05<br>03 - 02 | ○ 12<br>06 - 02<br>06 - 02 |                            | × 09<br>05 - 05<br>04 - 06 | 1-1-2 | 3   | -9  | 4  |
| 豊里HC        | × 06<br>04 - 10<br>02 - 09 | × 05<br>02 - 03<br>03 - 05 | ○ 16<br>06 - 04<br>10 - 03 | ○ 11<br>05 - 05<br>06 - 04 |                            | 2-0-2 | 4   | -5  | 3  |

※順位決定方法

- ①勝ち点(勝ち2点、引き分け1点、負け0点)
- ②得失点差
- ③総得点
- ④当該チームの勝敗
- ⑤抽選

低学年の部

優勝

第3位

