

茨城県近隣少年少女ハンドボール大会
兼 第29回田中杯ハンドボール大会 日程表

12月9日(土)

集合時間 8:15 代表者会議 8:30 開会式 なし
男子・女子 トーナメント1回戦・2回戦 10分-5分-10分
※チームタイムアウトなし、トーナメント予選が同点の場合代表者1名による7MTC

常総運動公園体育館					
	試合時間		対戦カード		
男子A1回戦	9:00~9:25	①	富岡イーグルス	VS	筑波学園ハンドボールクラブ
男子A1回戦	9:30~9:55	②	塩山ハンドボール	VS	新治ハンドボールクラブ
男子C1回戦	10:00~10:25	③	東久留米ハンドボールクラブ	VS	土浦ハンドボールクラブ
男子C1回戦	10:30~10:55	④	みよし大崎	VS	豊里HC
男子Bリーグ	11:00~11:25	⑤	守谷クラブ	VS	麻生フェニックスJr
男子D1回戦	11:30~11:55	⑥	小金井ハンドボールクラブ	VS	坂東少年少女ハンドボールクラブ
男子D1回戦	12:00~12:25	⑦	HC栃木ジュニア	VS	水海道ハンドボールクラブ
EX①	12:30~12:55	⑧	①の負け	VS	②の負け
男子A2回戦	13:00~13:25	⑨	①の勝者	VS	②の勝者
男子Bリーグ	13:30~13:55	⑩	麻生フェニックスJr	VS	野木JHCルーキーズ
EX②	14:00~14:25	⑪	③の負け	VS	④の負け
男子C2回戦	14:30~14:55	⑫	③の勝者	VS	④の勝者
EX③	15:00~15:25	⑬	⑥の負け	VS	⑦の負け
男子D2回戦	15:30~15:55	⑭	⑥の勝者	VS	⑦の勝者
男子Bリーグ	16:00~16:25	⑮	守谷クラブ	VS	野木JHCルーキーズ

県立水海道第二高等学校体育館					
	試合時間		対戦カード		
女子Cリーグ	9:00~9:25	①	坂東少年少女ハンドボールクラブ	VS	富岡ラビッツ
女子Bリーグ	9:30~9:55	②	渋川ハンドボールスクール	VS	HC栃木
女子Cリーグ	10:00~10:25	③	塩山ハンドボール	VS	新治ハンドボールクラブ
女子Bリーグ	10:30~10:55	④	麻生フェニックスJr	VS	小金井ハンドボールクラブ
女子Aリーグ	11:00~11:25	⑤	守谷クラブ	VS	筑波学園ハンドボールクラブ
女子Cリーグ	11:30~11:55	⑥	塩山ハンドボール	VS	坂東少年少女ハンドボールクラブ
女子Bリーグ	12:00~12:25	⑦	渋川ハンドボールスクール	VS	麻生フェニックスJr
女子Cリーグ	12:30~12:55	⑧	富岡ラビッツ	VS	新治ハンドボールクラブ
女子Bリーグ	13:00~13:25	⑨	HC栃木	VS	小金井ハンドボールクラブ
女子Aリーグ	13:30~13:55	⑩	守谷クラブ	VS	東久留米ハンドボールクラブ
女子Cリーグ	14:00~14:25	⑪	坂東少年少女ハンドボールクラブ	VS	新治ハンドボールクラブ
女子Bリーグ	14:30~14:55	⑫	渋川ハンドボールスクール	VS	小金井ハンドボールクラブ
女子Aリーグ	15:00~15:25	⑬	東久留米ハンドボールクラブ	VS	筑波学園ハンドボールクラブ
女子Cリーグ	15:30~15:55	⑭	富岡ラビッツ	VS	塩山ハンドボール
女子Bリーグ	16:00~16:25	⑮	HC栃木	VS	麻生フェニックスJr

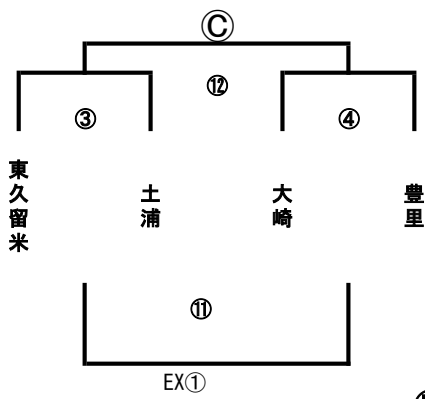
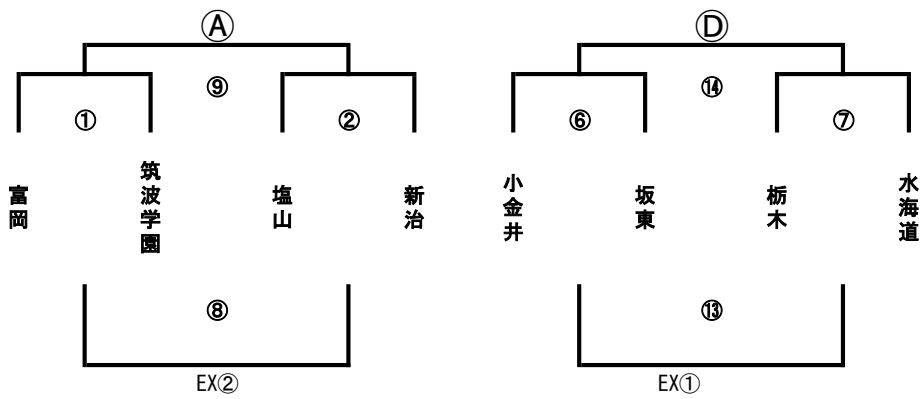
12月10日(日)

男子・女子 トーナメント 準決勝・決勝 15分-10分-15分
※同点の場合 第一延長戦 5分-1分-5分 決しない場合は7MTC
※チームタイムアウトは1回のみ

	試合時間		対戦カード	
女子準決勝戦	9:00~9:40	⑯	女子 Aの1位	VS 女子 リーグ戦2位代表
女子3位表彰	9:40~9:45			
女子準決勝戦	9:55~10:35	⑰	女子 Cの1位	VS 女子 Dの1位
女子3位表彰	10:35~10:40			
男子準決勝戦	10:50~11:30	⑱	男子 Aの1位	VS 男子 Bの1位
男子3位表彰	11:30~11:35			
男子準決勝戦	11:45~12:25	⑲	男子 Cの1位	VS 男子 Dの1位
男子3位表彰	12:25~12:30			
女子決勝戦	12:40~13:20	⑳	⑱の勝者	VS ⑰の勝者
男子決勝戦	13:30~14:10	㉑	⑱の勝者	VS ⑲の勝者
1・2位表彰	14:20~			

*アップ会場は、自由広場Dコートを使用ください。

男子予選ブロック



③

	守谷	麻生	野木	得失点	順位
守谷		⑤	⑮		
麻生	⑤		⑩		
野木	⑮	⑩			

女子予選ブロック

A

	守谷	筑波学園	東久留米	得失点	順位
守谷					
筑波学園	⑤				
東久留米	⑩	⑬			

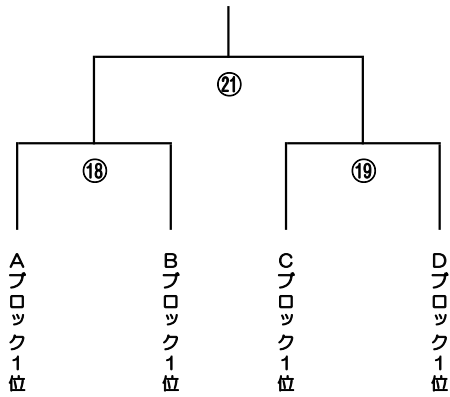
B

	渋川	栃木	麻生	小金井	得失点	順位
渋川						
栃木	②					
麻生	⑦	⑮				
小金井	⑫	⑨	④			

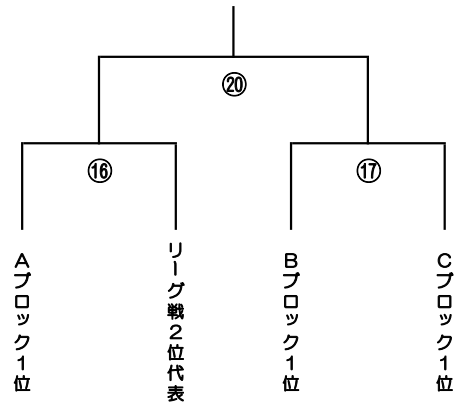
C

	塩山	富岡	坂東	新治	得失点	順位
塩山						
富岡	⑭					
坂東	⑥	①				
新治	③	⑧	⑪			

男子の部 決勝トーナメント



女子の部 決勝トーナメント



男子の部

優勝	
準優勝	
第3位	
第3位	

女子の部

優勝	
準優勝	
第3位	
第3位	

ベストセブン<男子の部>

選手名	チーム

ベストセブン<女子の部>

選手名	チーム

【予選】リーグ戦順位決定方法

- ①勝ち点の多いチームが上位（勝ち3点，引き分け1点，負け0点）
- ②当該チーム間で勝ち点が多いチーム
- ③全ての試合における得失点の多いチーム
- ④全ての試合における総得点の多いチーム
- ⑤抽選

【予選】女子リーグ戦2位通過チーム決定方法

- ①全ての試合における得失点の平均の多いチーム
- ②全ての試合における総得点の平均の多いチーム
- ③抽選

【予選】トーナメント戦で同点だった場合

- ・7mTC 代表1人によるサドンデス方式で決定