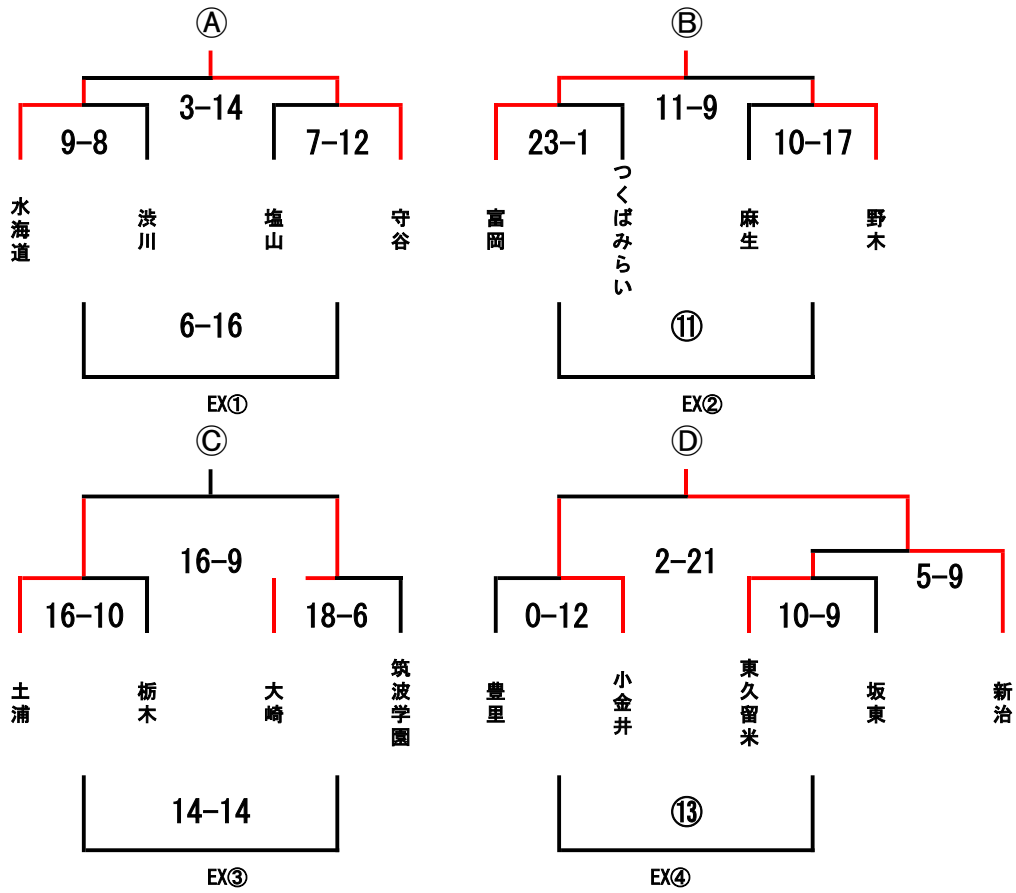


男子予選ブロック



女子予選ブロック

A

	富岡	小金井	土浦	得失点	順位
富岡				18	1
小金井	6-19			-6	2
坂東	7-12	8-15		-12	3

B

	東久留米	栃木	土浦	得失点	順位
東久留米				-17	2
栃木	23-1			34	1
土浦	10-15	2-14		-17	3

C

	麻生	渋川	守谷	得失点	順位
麻生				-19	3
渋川	20-8			9	2
守谷	12-5	15-12		10	1

D

	塩山	新治	つくばみらい	得失点	順位
塩山				-6	2
新治	14-3			27	1
つくばみらい	5-10	1-17		-21	3

**茨城県近隣少年少女ハンドボール大会  
兼 第30回田中杯ハンドボール大会 日程表**

12月7日(土)

集合時間 8:15 代表者会議 8:30 開会式 なし  
男子・女子 トーナメント1回戦・2回戦 10分-5分-10分  
※チームタイムアウトなし、トーナメント予選が同点の場合代表者1名による7MTC

常総運動公園体育館					
	試合時間		対戦カード		
男子D1回戦	9:00~9:25	①	豊里HC	VS	小金井ハンドボールクラブ
男子D1回戦	9:30~9:55	②	東久留米ハンドボールクラブ	VS	坂東少年少女ハンドボールクラブ
男子A1回戦	10:00~10:25	③	水海道ハンドボールクラブ	VS	茨川ハンドボールスクール
男子A1回戦	10:30~10:55	④	塩山ハンドボール	VS	守谷クラブ
男子B1回戦	11:00~11:25	⑤	富岡イーグルス	VS	つくばみらいハンドボールクラブ
男子B1回戦	11:30~11:55	⑥	麻生フェニックスJr	VS	野木JHCルーキーズ
男子C1回戦	12:00~12:25	⑦	土浦ハンドボールクラブ	VS	HC栃木ジュニア
男子C1回戦	12:30~12:55	⑧	みよし大崎	VS	筑波学園ハンドボールクラブ
男子D2回戦	13:00~13:25	⑨	②の勝者	VS	新治ハンドボールクラブ
EX①	13:30~13:55	⑩	③の負け	VS	④の負け
EX②	14:00~14:25	⑪	⑤の負け	VS	⑥の負け
EX③	14:30~14:55	⑫	⑦の負け	VS	⑧の負け
EX④	15:00~15:25	⑬	①の負け	VS	②の負け
男子A2回戦	15:30~15:55	⑭	③の勝者	VS	④の勝者
男子B2回戦	16:00~16:25	⑮	⑤の勝者	VS	⑥の勝者

県立守谷高等学校体育館					
	試合時間		対戦カード		
女子Bリーグ	9:00~9:25	A	東久留米ハンドボールクラブ	VS	HC栃木
女子Dリーグ	9:30~9:55	B	塩山ハンドボール	VS	新治ハンドボールクラブ
女子Cリーグ	10:00~10:25	C	麻生フェニックスJr	VS	守谷クラブ
女子Aリーグ	10:30~10:55	D	富岡ラビッツ	VS	小金井ハンドボールクラブ
女子Bリーグ	11:00~11:25	E	東久留米ハンドボールクラブ	VS	土浦ハンドボールクラブ
女子Dリーグ	11:30~11:55	F	塩山ハンドボール	VS	つくばみらいハンドボールクラブ
女子Cリーグ	12:00~12:25	G	茨川ハンドボールスクール	VS	守谷クラブ
女子Aリーグ	12:30~12:55	H	富岡ラビッツ	VS	坂東少年少女ハンドボールクラブ
女子Bリーグ	13:00~13:25	I	HC栃木	VS	土浦ハンドボールクラブ
女子Dリーグ	13:30~13:55	J	新治ハンドボールクラブ	VS	つくばみらいハンドボールクラブ
女子Cリーグ	14:00~14:25	K	麻生フェニックスJr	VS	茨川ハンドボールスクール
女子Aリーグ	14:30~14:55	L	小金井ハンドボールクラブ	VS	坂東少年少女ハンドボールクラブ
男子C2回戦	15:00~15:25	⑯	⑦の勝者	VS	⑧の勝者
男子D3回戦	15:30~15:55	⑰	①の勝者	VS	②の勝者
				VS	

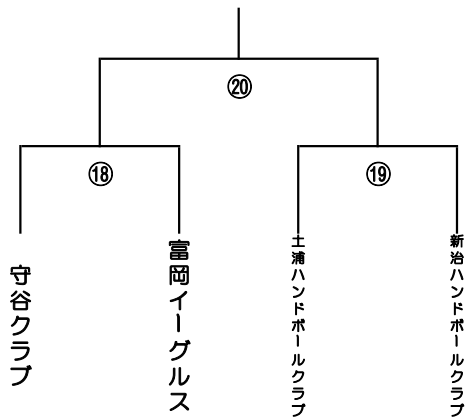
12月8日(日)

男子・女子 トーナメント 準決勝・決勝 15分-10分-15分  
※同点の場合 第一延長戦 5分-1分-5分 決しない場合は7MTC  
※チームタイムアウトは1回のみ

	試合時間		対戦カード		
女子準決勝戦	9:00~9:40	M	富岡ラビッツ	VS	HC栃木
女子3位表彰	9:40~9:45				
女子準決勝戦	9:55~10:35	N	守谷クラブ	VS	新治ハンドボールクラブ
女子3位表彰	10:35~10:40				
男子準決勝戦	10:50~11:30	⑱	守谷クラブ	VS	富岡イーグルス
男子3位表彰	11:30~11:35				
男子準決勝戦	11:45~12:25	⑲	土浦ハンドボールクラブ	VS	新治ハンドボールクラブ
男子3位表彰	12:25~12:30				
女子決勝戦	12:40~13:20	O	Mの勝ち	VS	Nの勝ち
男子決勝戦	13:30~14:10	⑳	⑱の勝ち	VS	⑲の勝ち
1・2位表彰	14:20~				

\*アップ会場は、自由広場Dコートを使用ください。

男子の部 決勝トーナメント



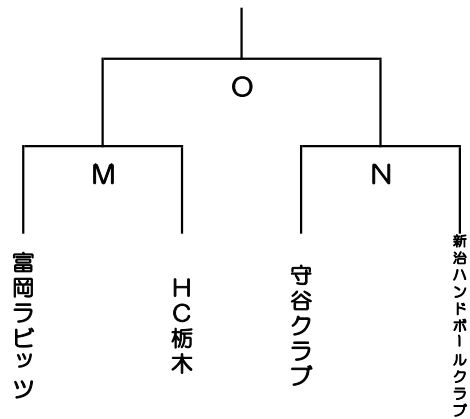
男子の部

優勝	
準優勝	
第3位	
第3位	

ベストセブン<男子の部>

選手名	チーム

女子の部 決勝トーナメント



女子の部

優勝	
準優勝	
第3位	
第3位	

ベストセブン<女子の部>

選手名	チーム

【予選】リーグ戦順位決定方法

- ①勝ち点の多いチームが上位（勝ち3点、引き分け1点、負け0点）
- ②当該チーム間で勝ち点が多いチーム
- ③全ての試合における得失点の多いチーム
- ④全ての試合における総得点の多いチーム
- ⑤抽選

【予選】トーナメント戦で同点だった場合

- ・7mTC 代表1人によるサドンデス方式で決定

2024年 近隣大会兼第30回田中杯 交流戦2日目(2024.12.8)

Aコートは高学年男子のアップ用コートのため、交流会での使用はできません。

参加チーム	高学年男子(10チーム)	塩山、渋川、栃木、野木、小金井、大崎、筑波学園、麻生、つくばみらい、水海道
	高学年女子(7チーム)	塩山、渋川、野木、小金井、麻生、土浦、つくばみらい
	低学年(5チーム)	塩山、野木、麻生、土浦、守谷

No	試合時間	Bコート(高学年男子)		Cコート(高学年男子)		Dコート(低学年)		守谷高校(高学年女子)		試合時間
1	9:00 ~ 9:10	塩山(男)	- 水海道(男)	小金井(男)	- つくばみらい(男)	塩山(低)	- 野木(低)	塩山(女)	- 土浦(女)	9:00 ~ 9:10
2	9:15 ~ 9:25	渋川(男)	- つくばみらい(男)	大崎(男)	- 麻生(男)	麻生(低)	- 土浦(低)	渋川(女)	- 麻生(女)	9:15 ~ 9:25
3	9:30 ~ 9:40	栃木(男)	- 麻生(男)	野木(男)	- 水海道(男)	塩山(低)	- 守谷(低)	野木(女)	- 小金井(女)	9:30 ~ 9:40
4	9:45 ~ 9:55	小金井(男)	- 大崎(男)	渋川(男)	- 栃木(男)	野木(低)	- 麻生(低)	渋川(女)	- つくばみらい(女)	9:45 ~ 9:55
5	10:00 ~ 10:10	野木(男)	- 筑波学園(男)	塩山(男)	- 大崎(男)	土浦(低)	- 守谷(低)	野木(女)	- 土浦(女)	10:00 ~ 10:10
6	10:15 ~ 10:25	塩山(男)	- つくばみらい(男)	小金井(男)	- 筑波学園(男)	塩山(低)	- 麻生(低)	小金井(女)	- 麻生(女)	10:15 ~ 10:25
7	10:30 ~ 10:40	麻生(男)	- 水海道(男)	栃木(男)	- つくばみらい(男)	野木(低)	- 土浦(低)	塩山(女)	- 野木(女)	10:30 ~ 10:40
8	10:45 ~ 10:55	渋川(男)	- 筑波学園(男)	野木(男)	- 麻生(男)	麻生(低)	- 守谷(低)	小金井(女)	- つくばみらい(女)	10:45 ~ 10:55
9	11:00 ~ 11:10	栃木(男)	- 大崎(男)	塩山(男)	- 小金井(男)	塩山(低)	- 土浦(低)	麻生(女)	- 土浦(女)	11:00 ~ 11:10
10	11:15 ~ 11:25	野木(男)	- 小金井(男)	渋川(男)	- 水海道(男)	野木(低)	- 守谷(低)	渋川(女)	- 小金井(女)	11:15 ~ 11:25
11	11:30 ~ 11:40	塩山(男)	- 麻生(男)	野木(男)	- 大崎(男)	塩山(低)	- 野木(低)	塩山(女)	- 麻生(女)	11:30 ~ 11:40
12	11:45 ~ 11:55	筑波学園(男)	- つくばみらい(男)	渋川(男)	- 麻生(男)	麻生(低)	- 土浦(低)	土浦(女)	- つくばみらい(女)	11:45 ~ 11:55
昼1	12:00 ~ 12:10	-		-		-		-		12:00 ~ 12:10
昼2	12:15 ~ 12:25	-		-		-		-		12:15 ~ 12:25
昼3	12:30 ~ 12:40	-		-		-		-		12:30 ~ 12:40
昼4	12:45 ~ 12:55	-		-		-		-		12:45 ~ 12:55
13	13:00 ~ 13:10	大崎(男)	- 水海道(男)	栃木(男)	- 筑波学園(男)	塩山(低)	- 守谷(低)	野木(女)	- 麻生(女)	13:00 ~ 13:10
14	13:15 ~ 13:25	渋川(男)	- 小金井(男)	つくばみらい(男)	- 水海道(男)	野木(低)	- 麻生(低)	渋川(女)	- 塩山(女)	13:15 ~ 13:25
15	13:30 ~ 13:40	塩山(男)	- 筑波学園(男)	栃木(男)	- 野木(男)	土浦(低)	- 守谷(低)	塩山(女)	- つくばみらい(女)	13:30 ~ 13:40
16	13:45 ~ 13:55	塩山(男)	- 野木(男)	栃木(男)	- 小金井(男)	塩山(低)	- 麻生(低)	小金井(女)	- 土浦(女)	13:45 ~ 13:55