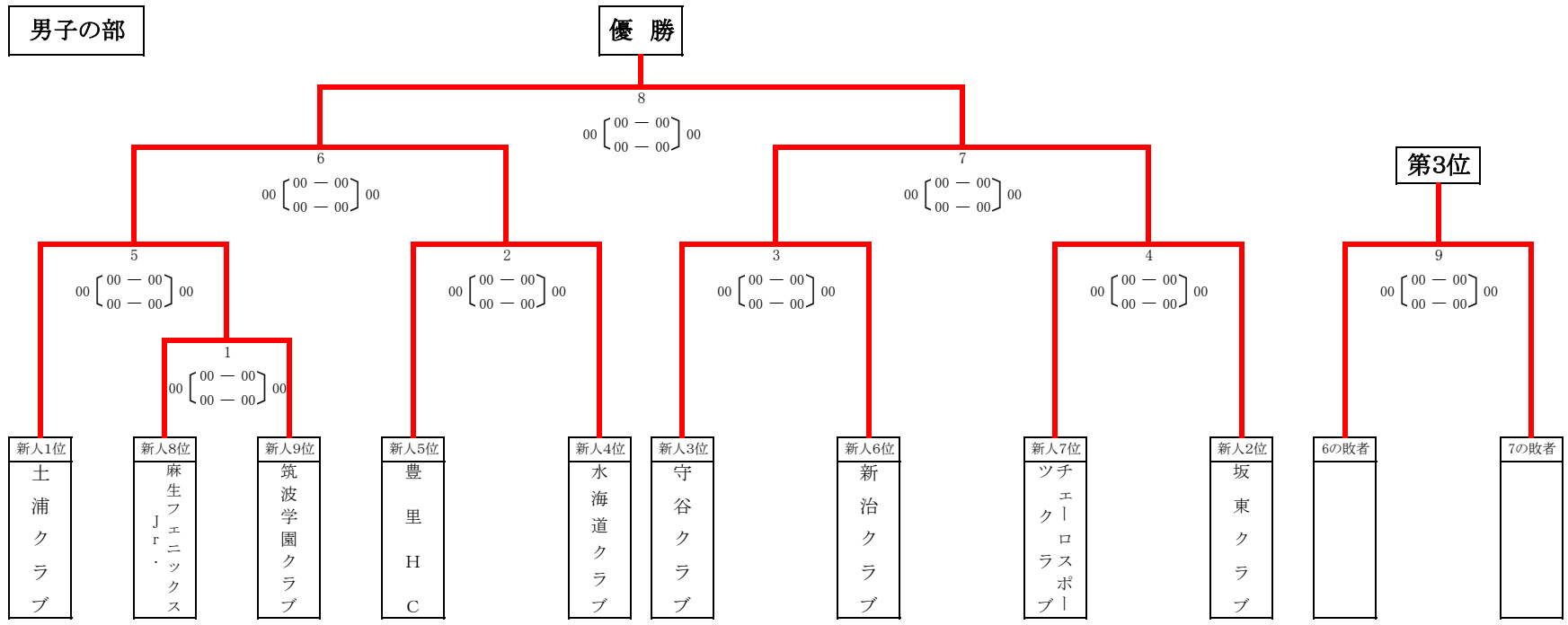


男子の部



女子の部

	守谷クラブ	坂東クラブ	水海道クラブ	土浦クラブ	勝敗	勝ち点	得失点	順位
守谷クラブ		⑥ 00 - 00 00 - 00	③ 00 - 00 00 - 00	① 00 - 00 00 - 00			00	
坂東クラブ	00 - 00 00 - 00		② 00 - 00 00 - 00	④ 00 - 00 00 - 00			00	
水海道クラブ	00 - 00 00 - 00	00 - 00 00 - 00		⑤ 00 - 00 00 - 00			00	
土浦クラブ	00 - 00 00 - 00	00 - 00 00 - 00	00 - 00 00 - 00				00	

- ※順位決定方法
- ①勝ち点(勝ち2点、引き分け1点、負け0点)
 - ②得失点差
 - ③総得点
 - ④当該チームの勝敗
 - ⑤抽選

大会日程（1日目:6月6日）

15-10-15 タイムアウト前後半1回ずつ

行方市麻生体育館（開館8:45）

試合時間		組合せ		審判	TD・オフィシャル
9:15		代表者会議 ※開会式なし			
1	9:45 ~ 10:25	1	麻生フェニックスJr. 00 (00 - 00) 00 筑波学園クラブ		
2	10:35 ~ 11:15	①	守谷クラブ 00 (00 - 00) 00 土浦クラブ		
3	11:25 ~ 12:05	②	坂東クラブ 00 (00 - 00) 00 水海道クラブ		
4	12:15 ~ 12:55	2	豊里HC 00 (00 - 00) 00 水海道クラブ		
5	13:05 ~ 13:45	3	守谷クラブ 00 (00 - 00) 00 新治クラブ		
6	13:55 ~ 14:35	4	チエーロススポーツクラブ 00 (00 - 00) 00 坂東クラブ		
7	14:45 ~ 15:25	5	土浦クラブ 00 (00 - 00) 00 1の勝者		
8	15:35 ~ 16:15	③	守谷クラブ 00 (00 - 00) 00 水海道クラブ		

大会日程（2日目:6月7日）

15-10-15 タイムアウト前後半1回ずつ

行方市麻生体育館（開館8:45）

試合時間		組合せ		審判	TD・オフィシャル
1	9:40 ~ 10:20	④	坂東クラブ 00 (00 - 00) 00 土浦クラブ		
2	10:30 ~ 11:10	6	5の勝者 00 (00 - 00) 00 2の勝者		
3	11:20 ~ 12:00	7	3の勝者 00 (00 - 00) 00 4の勝者		
4	12:10 ~ 12:50	⑤	水海道クラブ 00 (00 - 00) 00 土浦クラブ		
5	13:00 ~ 13:40	⑥	守谷クラブ 00 (00 - 00) 00 坂東クラブ		
6	13:50 ~ 14:30	9	6の敗者 00 (00 - 00) 00 7の敗者		
7	14:40 ~ 15:20	8	6の勝者 00 (00 - 00) 00 7の勝者		

※5試合目以降、試合間に表彰を行う。