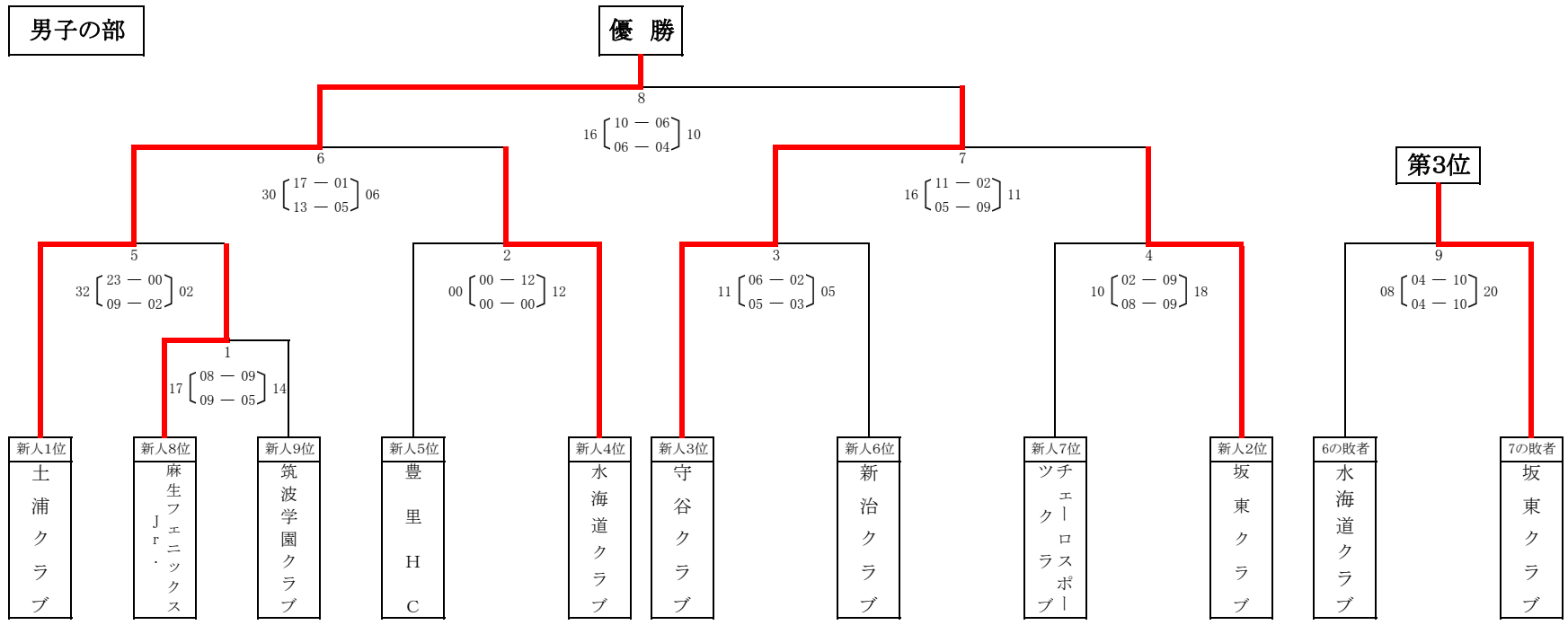


男子の部



女子の部

	守谷クラブ	坂東クラブ	水海道クラブ	土浦クラブ	勝敗	勝ち点	得失点	順位
守谷クラブ		○ 20 $\left[\begin{matrix} 10 - 04 \\ 10 - 02 \end{matrix} \right]_{06}$	○ 15 $\left[\begin{matrix} 05 - 04 \\ 10 - 04 \end{matrix} \right]_{08}$	○ 31 $\left[\begin{matrix} 18 - 01 \\ 13 - 03 \end{matrix} \right]_{04}$	3-0	6	48	1
坂東クラブ	× 06 $\left[\begin{matrix} 04 - 10 \\ 02 - 10 \end{matrix} \right]_{20}$		× 10 $\left[\begin{matrix} 05 - 12 \\ 05 - 10 \end{matrix} \right]_{22}$	○ 25 $\left[\begin{matrix} 11 - 02 \\ 14 - 06 \end{matrix} \right]_{08}$	1-2	2	-09	3
水海道クラブ	× 08 $\left[\begin{matrix} 04 - 05 \\ 04 - 10 \end{matrix} \right]_{15}$	○ 22 $\left[\begin{matrix} 12 - 05 \\ 10 - 05 \end{matrix} \right]_{10}$		○ 32 $\left[\begin{matrix} 17 - 01 \\ 15 - 05 \end{matrix} \right]_{06}$	2-1	4	31	2
土浦クラブ	× 04 $\left[\begin{matrix} 01 - 18 \\ 03 - 13 \end{matrix} \right]_{31}$	× 06 $\left[\begin{matrix} 06 - 11 \\ 00 - 14 \end{matrix} \right]_{25}$	× 06 $\left[\begin{matrix} 01 - 17 \\ 05 - 15 \end{matrix} \right]_{32}$		0-3	0	-72	4

- ※順位決定方法
- ①勝ち点(勝ち2点、引き分け1点、負け0点)
 - ②得失点差
 - ③総得点
 - ④当該チームの勝敗
 - ⑤抽選