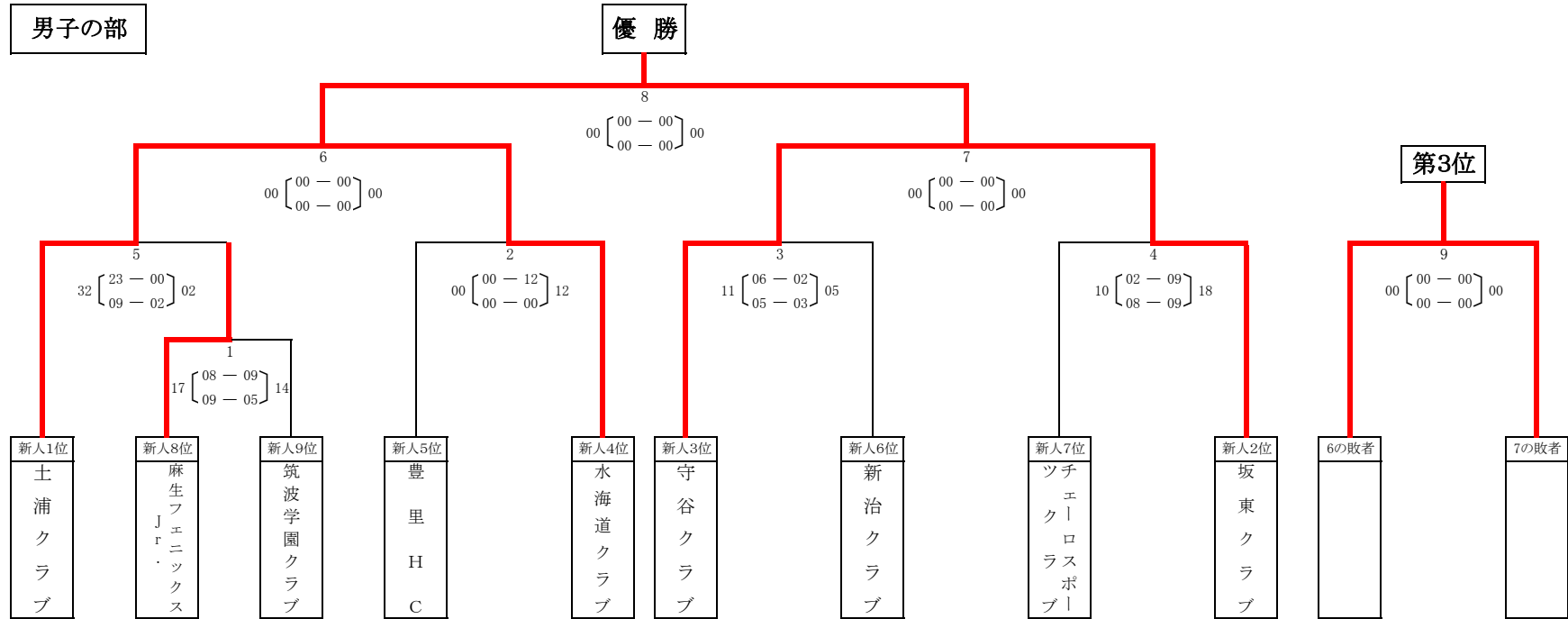


男子の部



女子の部

	守谷クラブ	坂東クラブ	水海道クラブ	土浦クラブ	勝敗	勝ち点	得失点	順位
守谷クラブ		⑥ 00 - 00 00 - 00 00	○ 05 - 04 15 - 04 08	○ 18 - 01 31 - 03 04	2-0		34	
坂東クラブ	00 - 00 00 - 00 00		× 05 - 12 10 - 10 22	④ 00 - 00 00 - 00 00	0-1		-12	
水海道クラブ	× 08 04 - 05 04 - 10 15	○ 22 12 - 05 10 - 05 10		⑤ 00 - 00 00 - 00 00	1-1		05	
土浦クラブ	× 04 01 - 18 03 - 13 31	00 - 00 00 - 00 00	00 - 00 00 - 00 00		0-1		-27	

※順位決定方法

- ①勝ち点(勝ち2点、引き分け1点、負け0点)
- ②得失点差
- ③総得点
- ④当該チームの勝敗
- ⑤抽選

大会日程（1日目:6月6日）

15-10-15 タイムアウト前後半1回ずつ

行方市麻生体育館（開館8:45）

試合時間		組合せ		審判	TD・オフィシャル
9:15		代表者会議 ※開会式なし			
1	9:45 ~ 10:25	1	麻生フェニックスJr. 17 (08 - 09 / 09 - 05) 14 筑波学園クラブ		坂東
2	10:35 ~ 11:15	①	守谷クラブ 31 (18 - 01 / 13 - 03) 04 土浦クラブ		筑波学園
3	11:25 ~ 12:05	②	坂東クラブ 10 (05 - 12 / 05 - 10) 22 水海道クラブ		土浦
4		2	豊里HC 00 (00 - 12 / 00 - 00) 12 水海道クラブ		
5	12:15 ~ 12:55	3	守谷クラブ 11 (06 - 02 / 05 - 03) 05 新治クラブ		水海道
6	13:05 ~ 13:45	4	チェーロススポーツクラブ 10 (02 - 09 / 08 - 09) 18 坂東クラブ		新治
7	13:55 ~ 14:35	5	土浦クラブ 32 (23 - 00 / 09 - 02) 02 麻生フェニックスJr.		チェーロ
8	14:45 ~ 15:25	③	守谷クラブ 15 (05 - 04 / 10 - 04) 08 水海道クラブ		麻生

大会日程（2日目:6月7日）

15-10-15 タイムアウト前後半1回ずつ

行方市麻生体育館（開館8:45）

試合時間		組合せ		審判	TD・オフィシャル
1	9:40 ~ 10:20	④	坂東クラブ 00 (00 - 00 / 00 - 00) 00 土浦クラブ		麻生
2	10:30 ~ 11:10	6	土浦クラブ 00 (00 - 00 / 00 - 00) 00 水海道クラブ		坂東
3	11:20 ~ 12:00	7	守谷クラブ 00 (00 - 00 / 00 - 00) 00 坂東クラブ		水海道
4	12:10 ~ 12:50	⑤	水海道クラブ 00 (00 - 00 / 00 - 00) 00 土浦クラブ		守谷
5	13:00 ~ 13:40	⑥	守谷クラブ 00 (00 - 00 / 00 - 00) 00 坂東クラブ		土浦
6	13:50 ~ 14:30	9	6の敗者 00 (00 - 00 / 00 - 00) 00 7の敗者		7の勝者
7	14:40 ~ 15:20	8	6の勝者 00 (00 - 00 / 00 - 00) 00 7の勝者		7の敗者

※5試合目以降、試合間に表彰を行う。