

期日 平成26年1月10日（金）～1月12日（日）

会場 1月10日（金） (会場担当) 1月11日（土）  
 取手グリーンスポーツセンター (江戸川学園取手) 取手グリーンスポーツセンター  
 水郷体育館 (霞ヶ浦高校) 水郷体育館  
 常総市水海道総合体育館 (水海道二高) 1月12日（日）  
 藤代紫水高校体育館 (藤代紫水) 取手グリーンスポーツセンター

競技時間 ・男女共トーナメントは25分-10分-25分、リーグ戦は30分-10分-30分  
 ・延長戦はトーナメントまでは第一延長後PTC  
 ・チームタイムアウトは男女ともトーナメントにおいては2回、決勝リーグにおいては3回とする。

- 決勝リーグ (1) 予選トーナメントにて、A・B・C・D(a・b・c・d) に勝ち残ったチームによる  
 決勝リーグ戦にて1位～4位を決定する。  
 (2) 順位の決定は、勝ち点方式（勝...2点、引き分け...1点、負...0点）により勝ち点の  
 多いチームが上位とする。  
 (3) 同勝ち点の場合、当該チーム間勝敗により勝ちチームを上位とする。  
 (4) 決しない場合は、当該チーム間の得失点差の多いチームが上位とする。  
 (5) 決しない場合は、決勝リーグの総得失点差の多いチームが上位とする。  
 (6) 決しない場合は、決勝リーグで総得点が多いチームが上位とする。

試合時間・会場

第1日目			
	会場	藤代紫水高校体育館	取手グリーンスポーツ
時間			
1	9:30～	く	え
2	10:40～	き	う
3	11:50～	1	2
4	13:00～	5	8
5	14:10～	し	こ
6	15:20～	6	7

第1日目			
	会場	水郷体育館	常総市水海道総合体育館
時間			
9:30～	お	あ	
10:40～	か	い	
11:50～	4	3	
13:00～	12	9	
14:10～	き	け	
15:20～	11	10	

注意事項  
 ※松ヤニは不可。  
 すべて各体育館は、  
 両面テープのみ。  
 ※各会場の後片付けは、  
 最後の二試合の  
 チーム（網掛け付）が行う。  
 ※使用球は1日目は両チームから  
 2・3日目は男女モルテンとする  
 ※女子第2日目決勝リーグ  
 「た」試合は「せ」試合後  
 90分後とする。

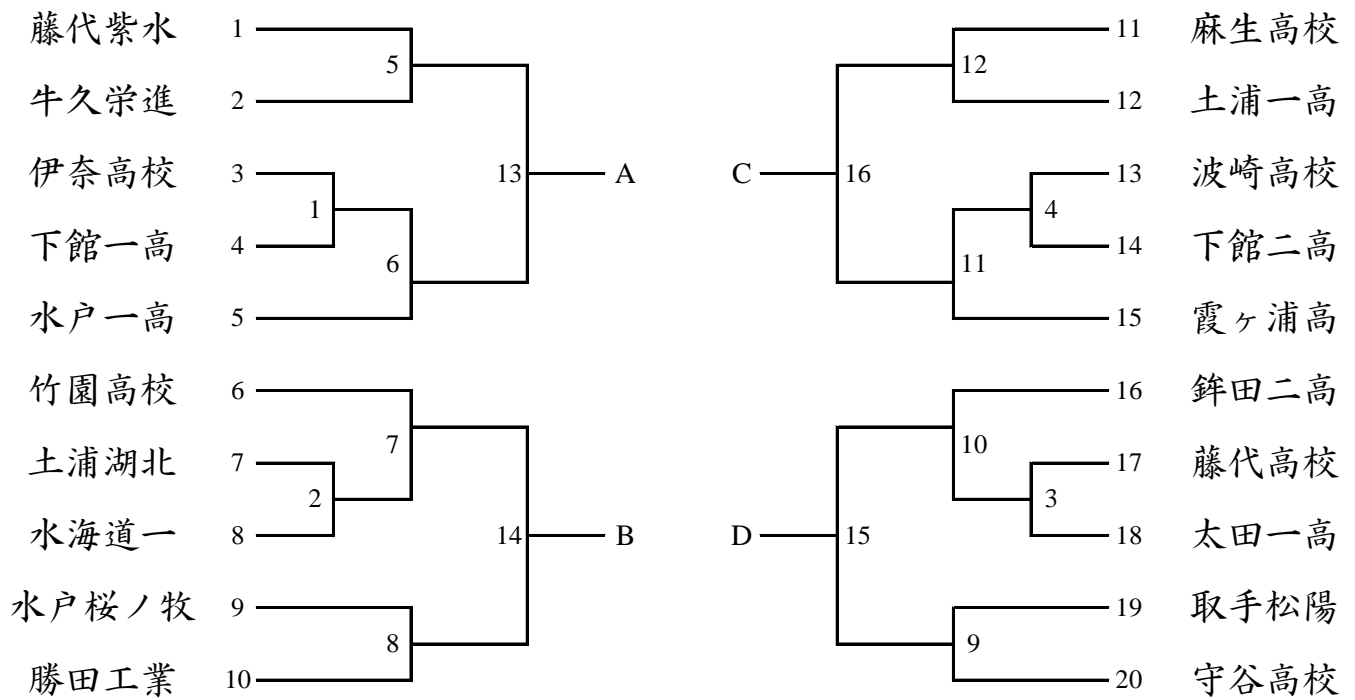
第2日目				
	会場	取手グリーンスポーツ	水郷体育館	会場
時間				
1	9:30～	13	す	9:30～
2	10:40～	15	せ	10:50～
3	11:50～	16		
4	13:00～	14	そ	13:30～
5	14:10～	17	た	14:50～
6	15:30～	18		

第3日目		
	会場	取手グリーンスポーツ
時間		
9:30～	19	
10:50～	20	
12:10～	ち	
13:30～	つ	
14:50～	21	
16:10～	22	

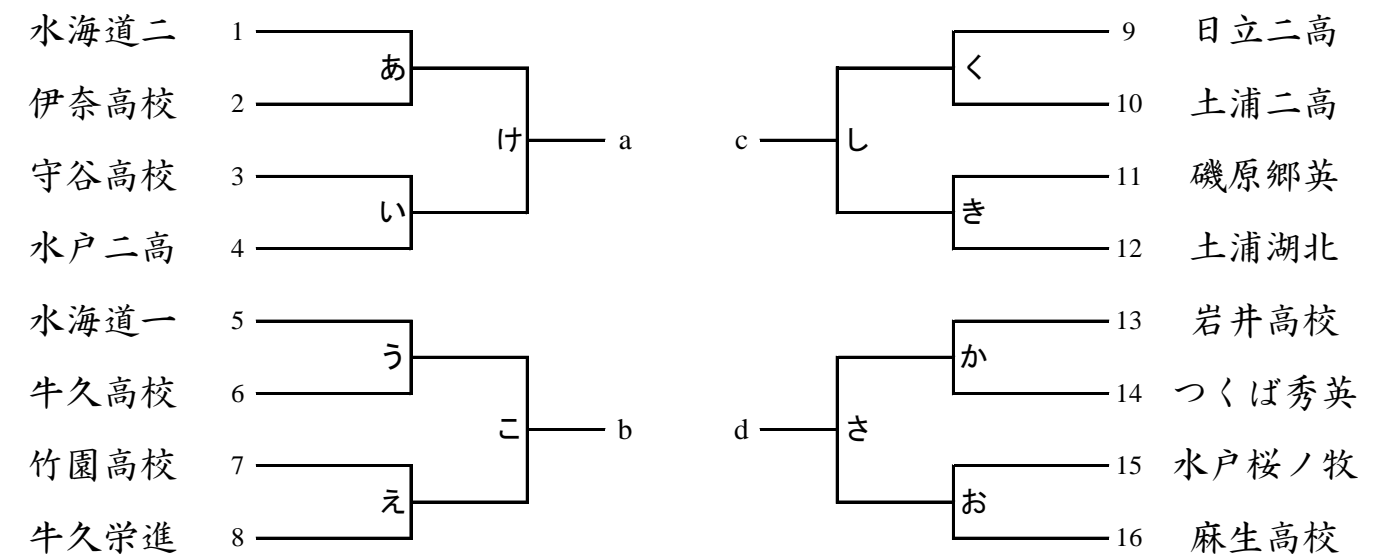
※取手GSCでは、①外履きは  
 シューズ袋に入れる、②駐車場  
 は建物下または裏を利用し、正面  
 は利用しない。  
 バスは専用駐車場に停める。

東日本大震災復興支援「とどけよう スポーツの力を東北へ！」  
 平成25年度全国高校ハンドボール選抜大会県予選  
 兼茨城大学杯兼県高校新人大会

(男子の部)



(女子の部)



(決勝リーグ)

(男子)			(女子)		
17(A-C)	18(B-D)	19(C-D)	す(a-c)	せ(b-d)	そ(a-b)
20(A-B)	21(B-C)	22(A-D)	た(c-d)	ち(b-c)	つ(a-d)