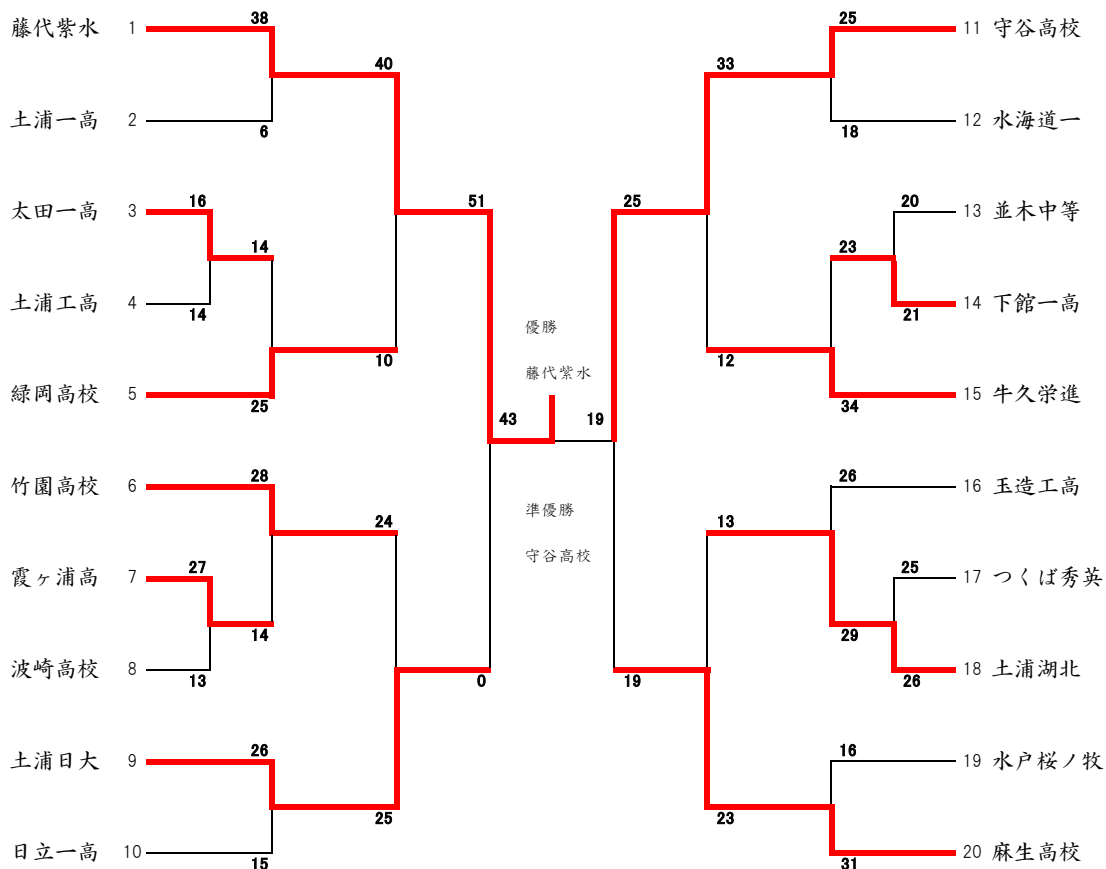


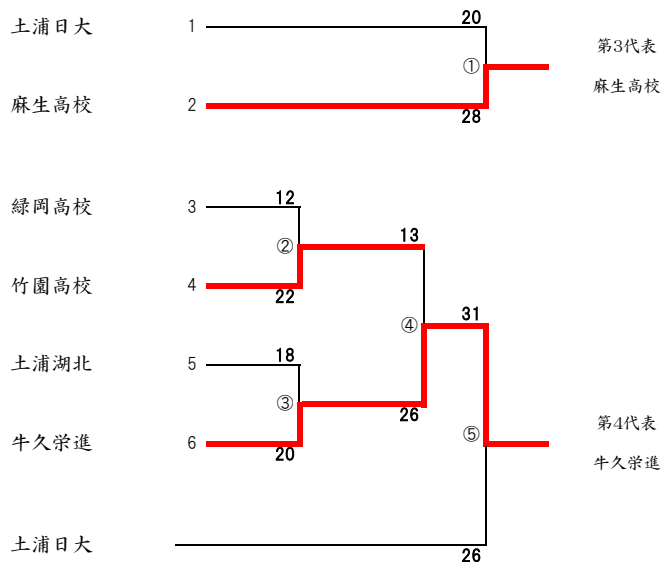
平成27年度関東高等学校ハンドボール大会  
兼第61回関東高等学校ハンドボール選手権大会  
茨城県予選大会兼住尾杯大会

(男子の部)

5月8日(金) 銚田総合運動公園体育館 麻生運動場体育館 麻生高校体育館 銚田二高体育館  
5月9日(土) 銚田総合運動公園体育館 麻生運動場体育館 麻生高校体育館  
5月10日(日) 銚田総合運動公園体育館



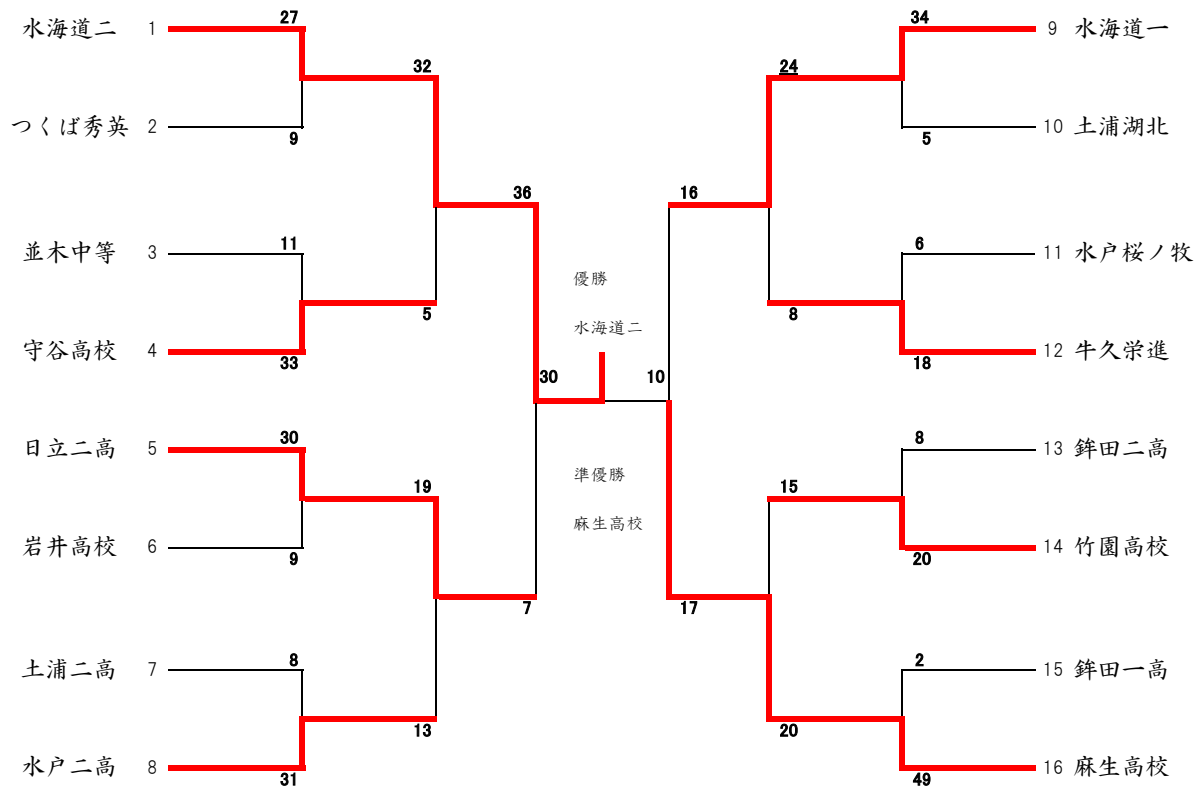
(男子第3代表・第4代表決定戦)



平成27年度関東高等学校ハンドボール大会  
 兼第61回関東高等学校ハンドボール選手権大会  
 茨城県予選大会兼住尾杯大会

(女子の部)

5月8日(金) 鉾田総合運動公園体育館 麻生運動場体育館 麻生高校体育館 鉾田二高体育館  
 5月9日(土) 鉾田総合運動公園体育館 麻生運動場体育館 麻生高校体育館  
 5月10日(日) 鉾田総合運動公園体育館



(女子第3代表・第4代表決定戦)

