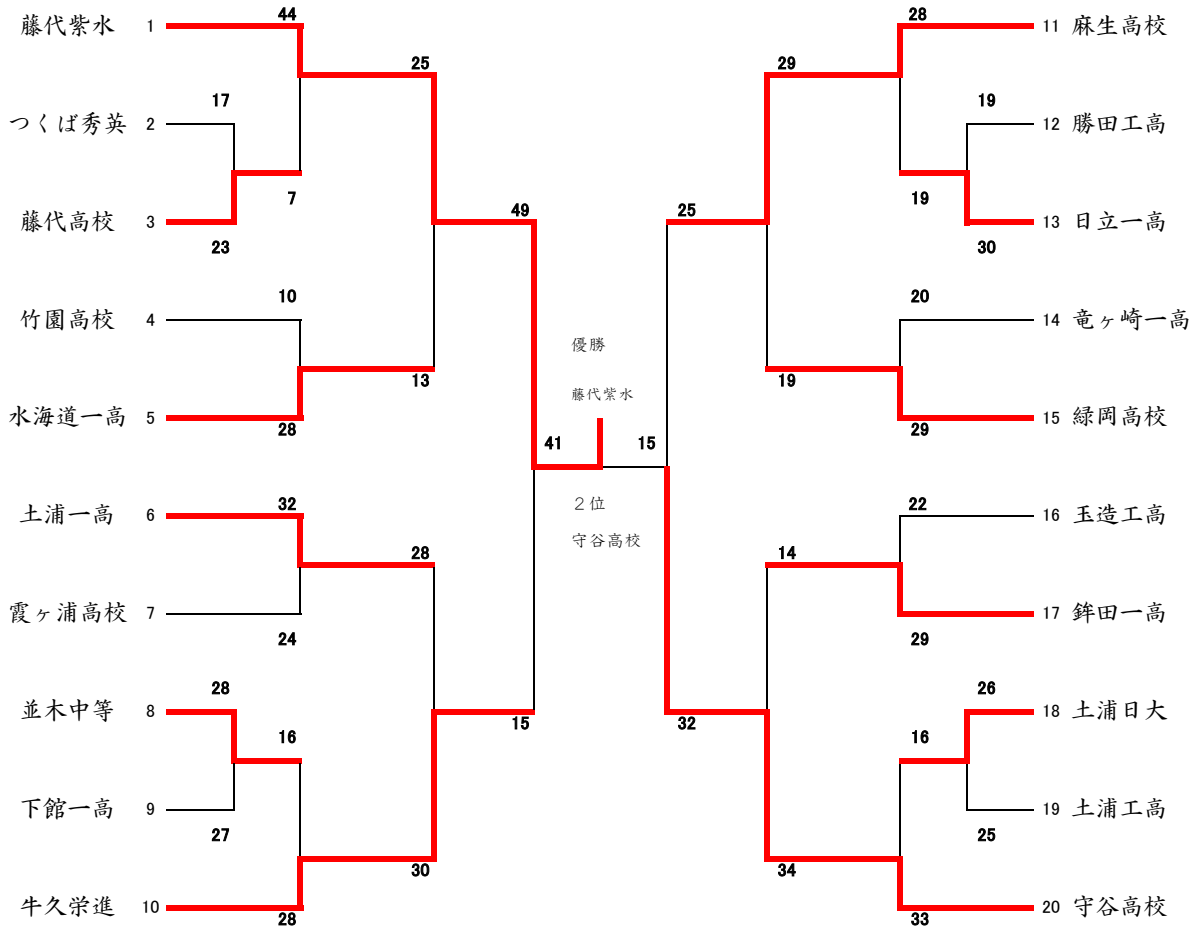


平成27年度大川杯県民総合体育大会兼国体茨城県ハンドボール大会
兼幡谷杯全国高等学校総合体育大会茨城県予選会

期日 平成27年 6月19日(金)～21日(日)

会場 6月19日(金) 6月20日(土) 6月21日(日)
水海道一高体育館 水海道二高体育館 水海道総合体育館
水海道二高体育館 守谷高校体育館
守谷高校体育館
藤代紫水高校体育館



平成27年度大川杯県民総合体育大会兼国体茨城県ハンドボール大会
兼幡谷杯全国高等学校総合体育大会茨城県予選会

期日 平成27年 6月19日(金)～21日(日)

会場 6月19日(金) 6月20日(土) 6月21日(日)
水海道一高体育館 水海道二高体育館 水海道総合体育館
水海道二高体育館 守谷高校体育館
守谷高校体育館
藤代紫水高校体育館

