

期日 平成28年1月8日（金）～1月10日（日）

会場	1月8日（金）	1月9日（土）
	取手グリーンスポーツセンター	取手グリーンスポーツセンター
	水郷体育館	たつのこアリーナ
	たつのこアリーナ	1月10日（日）
	水海道総合体育館	取手グリーンスポーツセンター

競技時間 ・男女共トーナメントは25分－10分－25分、リーグ戦は30分－10分－30分
 ・延長戦はトーナメントまでは第一延長後7mTC
 ・チームタイムアウトは男女ともトーナメントにおいては2回、決勝リーグにおいては3回とする。

- 決勝リーグ (1) 予選トーナメントにて、A・B・C・D(a・b・c・d) に勝ち残ったチームによる
 決勝リーグ戦にて1位～4位を決定する。
 (2) 順位の決定は、勝ち点方式（勝…2点、引き分け…1点、負…0点）により勝ち点の
 多いチームが上位とする。
 (3) 同勝ち点の場合、当該チーム間勝敗により勝ちチームを上位とする。
 (4) 決しない場合は、当該チーム間の得失点差の多いチームが上位とする。
 (5) 決しない場合は、決勝リーグの総得失点差の多いチームが上位とする。
 (6) 決しない場合は、決勝リーグで総得点が多いチームが上位とする。

試合時間 ・会場

第1日目			
会場 時間	水海道 総合体 育館	取手グ リーン スポー ツ	
1	9:30～	お	あ
2	10:40～	か	い
3	11:50～	4	1
4	13:00～	12	5
5	14:10～	さ	け
6	15:20～	11	6

第1日目			注意事項
会場 時間	水郷体 育館	たつの こア リーナ	
9:30～	く	え	※松ヤニは不可。
10:40～	き	う	※各会場の後片付けは、
11:50～	3	2	※使用球は男子 モルテン
13:00～	9	8	女子 ミカサとする。
14:10～	し	こ	※女子第2日目決勝リーグ
15:20～	10	7	「そ」試合は「せ」試合後

※松ヤニは不可。
 すべて各体育館は、
 両面テープのみ。
 ※各会場の後片付けは、
 最後の二試合の
 チーム（網掛け付）が行う。
 ※使用球は男子 モルテン
 女子 ミカサとする。
 ※女子第2日目決勝リーグ
 「そ」試合は「せ」試合後
 100分後とする。

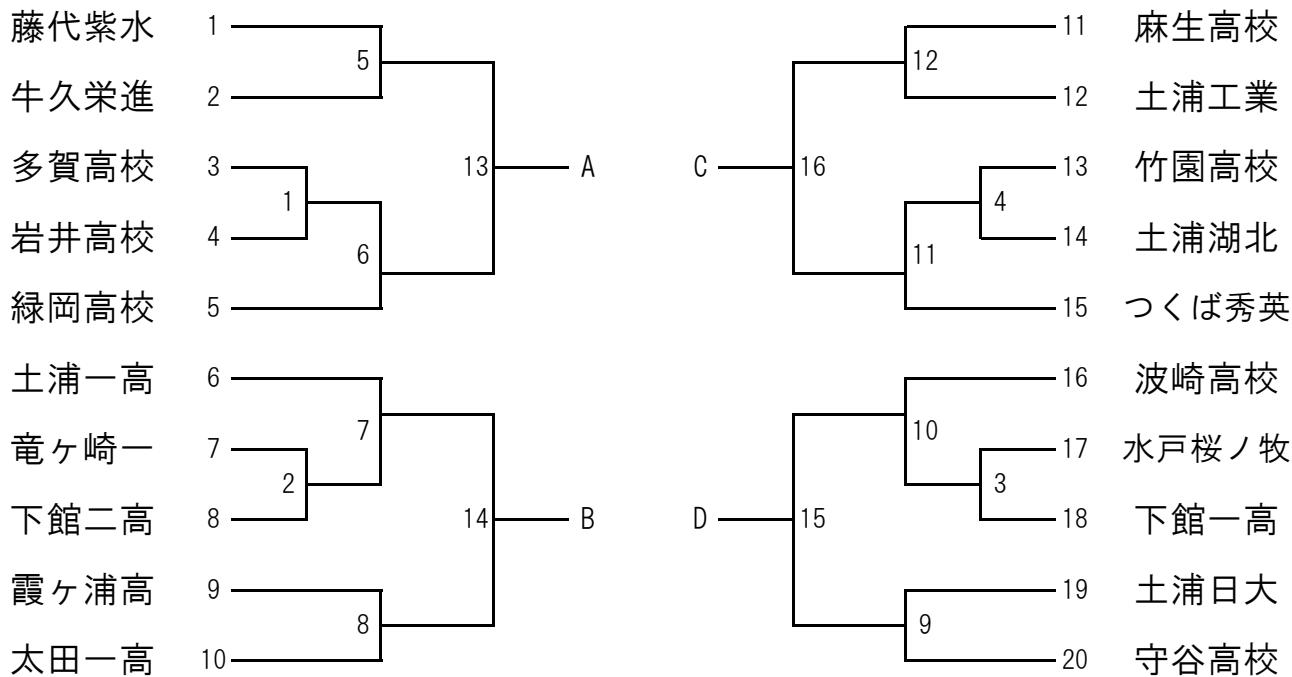
第2日目				
会場 時間	取手グ リーン スポー ツ	たつの こア リーナ	会場 時間	
1	9:30～	13	す	9:30～
2	10:40～	15	せ	10:50～
3	11:50～	16		
4	13:00～	14	そ	13:40～
5	14:10～	17	た	15:00～
6	15:30～	18		

第3日目		注意事項
会場 時間	取手グ リーン スポー ツ	
9:30～	19	※取手GSCでは、①外履きは
10:50～	20	シューズ袋に入れる、②駐車場
12:10～	ち	は建物下または裏を利用し、正面
13:30～	つ	は利用しない。
14:50～	21	バスは専用駐車場に停める。
16:10～	22	

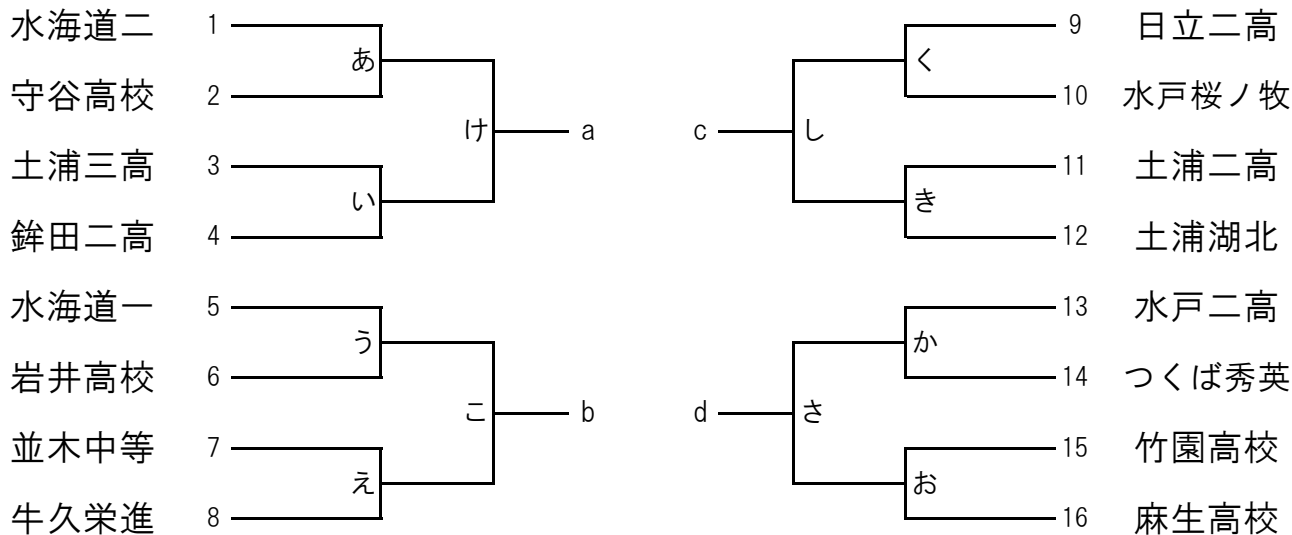
※取手GSCでは、①外履きは
 シューズ袋に入れる、②駐車場
 は建物下または裏を利用し、正面
 は利用しない。
 バスは専用駐車場に停める。

平成27年度全国高等学校ハンドボール選抜大会
 兼第30回関東高等学校ハンドボール選抜大会茨城県予選大会
 兼茨城大学杯兼県高校新人大会

(男子の部)



(女子の部)



(決勝リーグ)

(男子)			(女子)		
17 (A-C)	18 (B-D)	19 (C-D)	す (a-c)	せ (b-d)	そ (a-b)
20 (A-B)	21 (B-C)	22 (A-D)	た (c-d)	ち (b-c)	つ (a-d)