

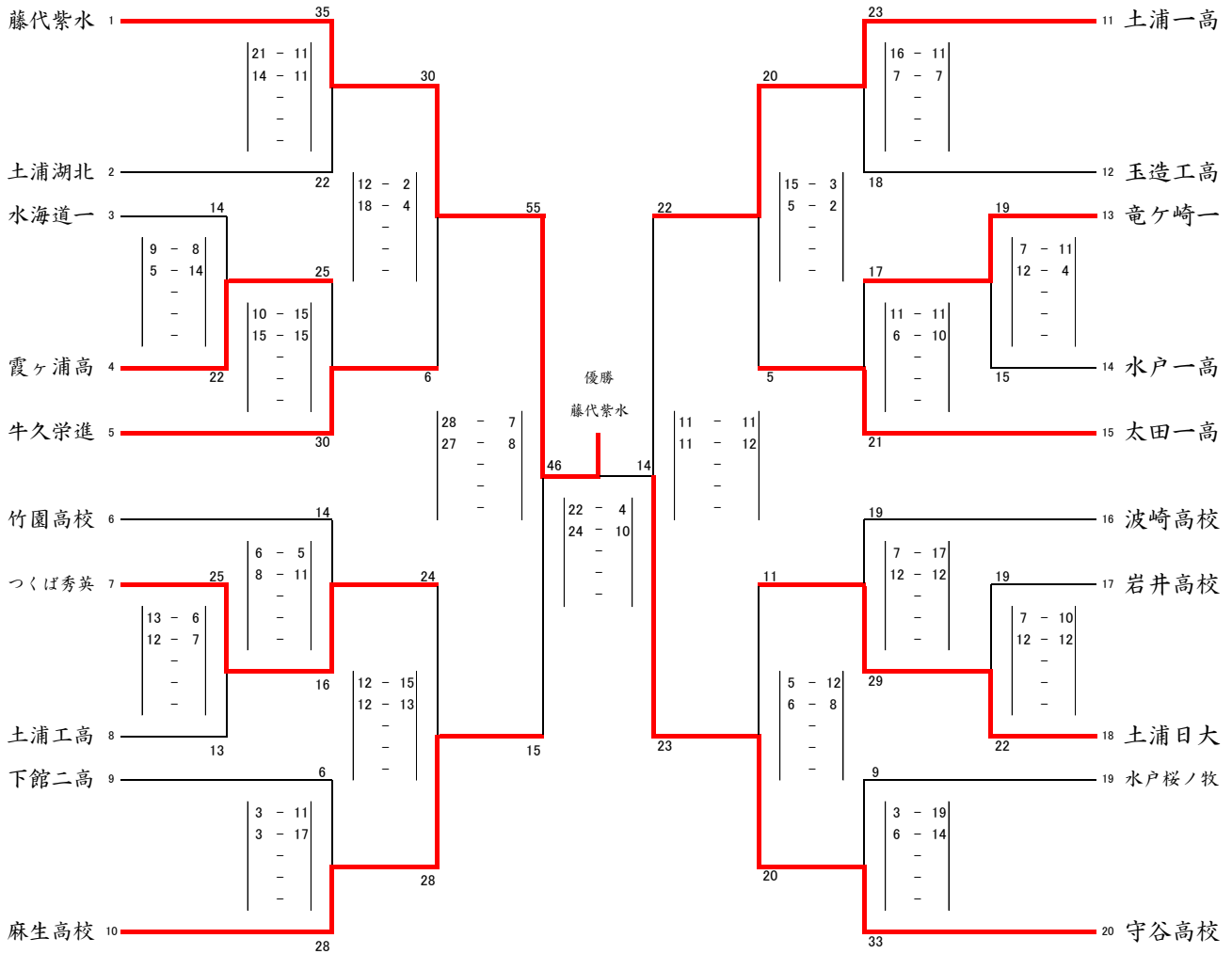
平成28年度関東高等学校ハンドボール大会
 兼第62回関東高等学校ハンドボール選手権大会
 茨城県予選大会兼住尾杯大会 (男子)

期日 平成28年 5月13日 (金) ~15日 (日)

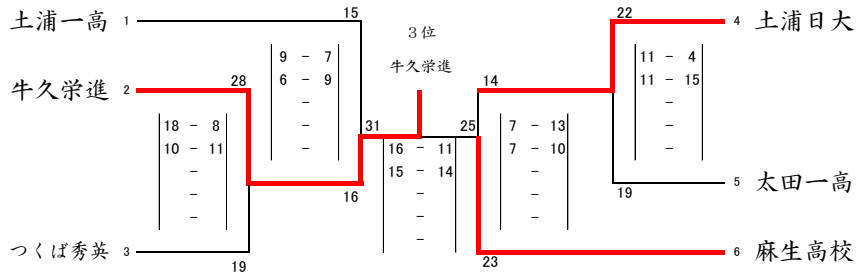
会場 5月13日 (金)
 鉾田総合運動公園体育館
 麻生運動場体育館
 麻生高校体育館
 鉾田二高体育館

5月14日 (土)
 鉾田総合運動公園体育館
 麻生運動場体育館
 麻生高校体育館

5月15日 (日)
 鉾田総合運動公園体育館



第3代表決定戦



優勝	藤代紫水高等学校
準優勝	守谷高等学校
3位	牛久栄進高等学校
4位	麻生高等学校

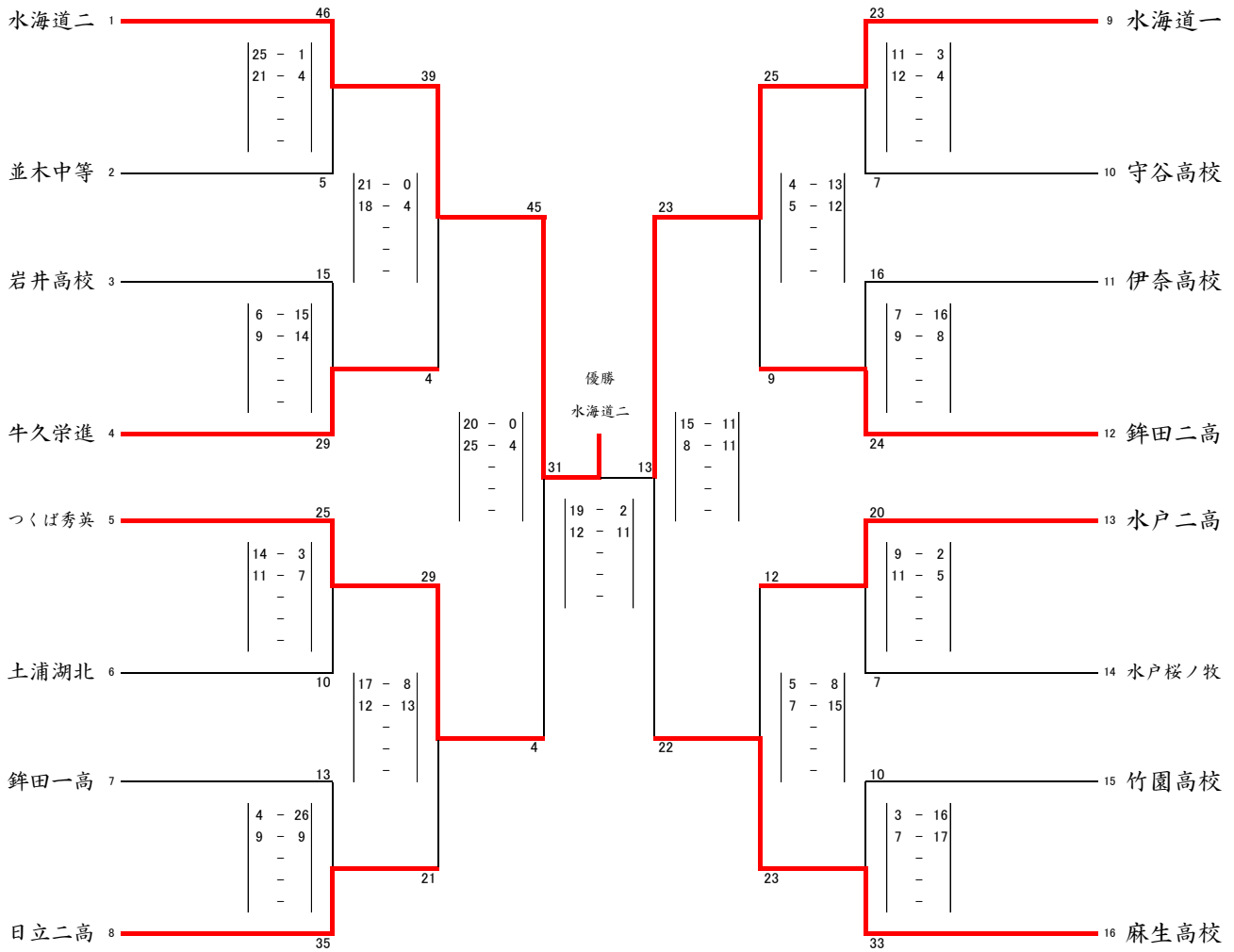
平成28年度関東高等学校ハンドボール大会
 兼第62回関東高等学校ハンドボール選手権大会
 茨城県予選大会兼住尾杯大会 (女子)

期日 平成28年 5月13日 (金) ~15日 (日)

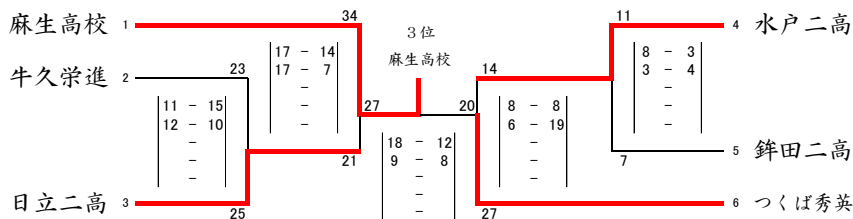
会場 5月13日 (金)
 鉾田総合運動公園体育館
 麻生運動場体育館
 麻生高校体育館
 鉾田二高体育館

5月14日 (土)
 鉾田総合運動公園体育館
 麻生運動場体育館
 麻生高校体育館

5月15日 (日)
 鉾田総合運動公園体育館



第3代表決定戦



優勝	水海道第二高等学校
準優勝	水海道第一高等学校
3位	麻生高等学校
4位	つくば秀英高等学校

平成28年度関東高等学校ハンドボール選抜大会兼第62回関東高等学校ハンドボール選手権大会
茨城県予選大会兼住尾杯大会(男子)

5月13日(金)

1	水海道一	9 前半 5 後半	8 14	霞ヶ浦高	22
		延長前半			
		延長後半			
		7MTC			
5	藤代紫水	21 前半 14 後半	11 11	土浦湖北	22
		延長前半			
		延長後半			
		7MTC			
6	霞ヶ浦高	10 前半 15 後半	15 15	牛久栄進	30
		延長前半			
		延長後半			
		7MTC			
2	つくば秀英	13 前半 12 後半	6 7	土浦工高	13
		延長前半			
		延長後半			
		7MTC			
8	下館二高	3 前半 3 後半	11 17	麻生高校	28
		延長前半			
		延長後半			
		7MTC			
7	竹園高校	6 前半 8 後半	5 11	つくば秀英	16
		延長前半			
		延長後半			
		7MTC			
3	岩井高校	7 前半 12 後半	10 12	土浦日大	22
		延長前半			
		延長後半			
		7MTC			
9	水戸桜ノ牧	3 前半 6 後半	19 14	守谷高校	33
		延長前半			
		延長後半			
		7MTC			
10	波崎高校	7 前半 12 後半	17 12	土浦日大	29
		延長前半			
		延長後半			
		7MTC			
4	竜ヶ崎一	7 前半 12 後半	11 4	水戸一高	15
		延長前半			
		延長後半			
		7MTC			
12	土浦一高	16 前半 7 後半	11 7	玉造工高	18
		延長前半			
		延長後半			
		7MTC			
11	竜ヶ崎一	11 前半 6 後半	11 10	太田一高	21
		延長前半			
		延長後半			
		7MTC			

5月14日(土)

13	藤代紫水	12 前半 18 後半	2 4	牛久栄進	6
		延長前半			
		延長後半			
		7MTC			
15	土浦日大	5 前半 6 後半	12 8	守谷高校	20
		延長前半			
		延長後半			
		7MTC			
14	つくば秀英	12 前半 12 後半	15 13	麻生高校	28
		延長前半			
		延長後半			
		7MTC			
16	土浦一高	15 前半 5 後半	3 2	太田一高	5
		延長前半			
		延長後半			
		7MTC			
①	牛久栄進	18 前半 10 後半	8 11	つくば秀英	19
		延長前半			
		延長後半			
		7MTC			
②	土浦日大	11 前半 11 後半	4 15	太田一高	19
		延長前半			
		延長後半			
		7MTC			
17	藤代紫水	28 前半 27 後半	7 8	麻生高校	15
		延長前半			
		延長後半			
		7MTC			
18	土浦一高	11 前半 11 後半	11 12	守谷高校	23
		延長前半			
		延長後半			
		7MTC			

5月15日(日)

③	土浦一高	9 前半 6 後半	7 9	牛久栄進	16
		延長前半			
		延長後半			
		7MTC			
④	土浦日大	7 前半 7 後半	13 10	麻生高校	23
		延長前半			
		延長後半			
		7MTC			
19	藤代紫水	22 前半 24 後半	4 10	守谷高校	14
		延長前半			
		延長後半			
		7MTC			
⑤	牛久栄進	16 前半 15 後半	11 14	麻生高校	25
		延長前半			
		延長後半			
		7MTC			

平成28年度関東高等学校ハンドボール選抜大会兼第62回関東高等学校ハンドボール選手権大会
茨城県予選大会兼住尾杯大会(女子)

5月13日(金)

あ	水海道二	25	前半	1	並木中等	5
		21	後半	4		
			延長前半			
			延長後半			
		7MTC				
い	岩井高校	6	前半	15	牛久栄進	29
		9	後半	14		
			延長前半			
			延長後半			
		7MTC				
け	水海道二	21	前半	0	牛久栄進	4
		18	後半	4		
			延長前半			
			延長後半			
		7MTC				

え	鉾田一高	4	前半	26	日立二高	35
		9	後半	9		
			延長前半			
			延長後半			
		7MTC				
う	つくば秀英	14	前半	3	土浦湖北	10
		11	後半	7		
			延長前半			
			延長後半			
		7MTC				
こ	つくば秀英	17	前半	8	日立二高	21
		12	後半	13		
			延長前半			
			延長後半			
		7MTC				

お	竹園高校	3	前半	16	麻生高校	33
		7	後半	17		
			延長前半			
			延長後半			
		7MTC				
か	水戸二高	9	前半	2	水戸桜ノ牧	7
		11	後半	5		
			延長前半			
			延長後半			
		7MTC				
さ	水戸二高	5	前半	8	麻生高校	23
		7	後半	15		
			延長前半			
			延長後半			
		7MTC				

く	水海道一	11	前半	3	守谷高校	7
		12	後半	4		
			延長前半			
			延長後半			
		7MTC				
き	伊奈高校	7	前半	16	鉾田二高	24
		9	後半	8		
			延長前半			
			延長後半			
		7MTC				
し	鉾田二高	4	前半	13	水海道一	25
		5	後半	12		
			延長前半			
			延長後半			
		7MTC				

5月14日(土)

す	水海道二	20	前半	0	つくば秀英	4
		25	後半	4		
			延長前半			
			延長後半			
		7MTC				
c	麻生高校	17	前半	14	日立二高	21
		17	後半	7		
			延長前半			
			延長後半			
		7MTC				

せ	水海道一	15	前半	11	麻生高校	22
		8	後半	11		
			延長前半			
			延長後半			
		7MTC				
d	水戸二高	8	前半	8	つくば秀英	27
		6	後半	19		
			延長前半			
			延長後半			
		7MTC				

a	牛久栄進	11	前半	15	日立二高	25
		12	後半	10		
			延長前半			
			延長後半			
		7MTC				

b	水戸二高	8	前半	3	鉾田二高	7
		3	後半	4		
			延長前半			
			延長後半			
		7MTC				

5月15日(日)

そ	水海道二	19	前半	2	水海道一	13
		12	後半	11		
			延長前半			
			延長後半			
		7MTC				

e	麻生高校	18	前半	12	つくば秀英	20
		9	後半	8		
			延長前半			
			延長後半			
		7MTC				