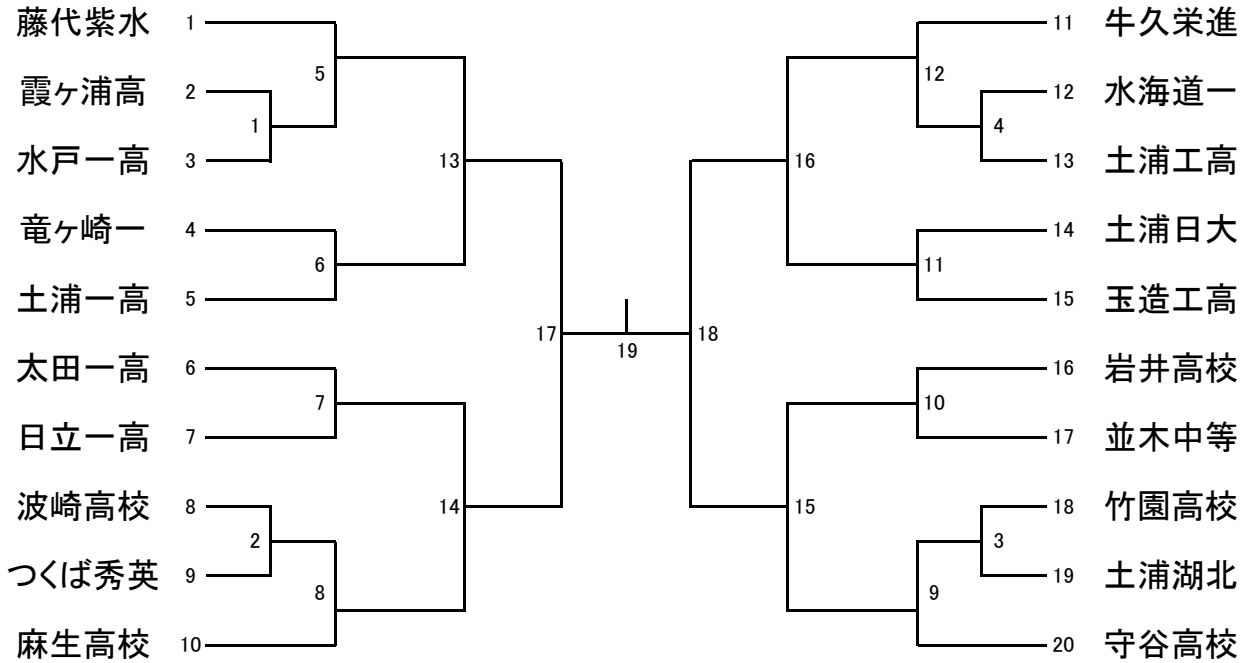
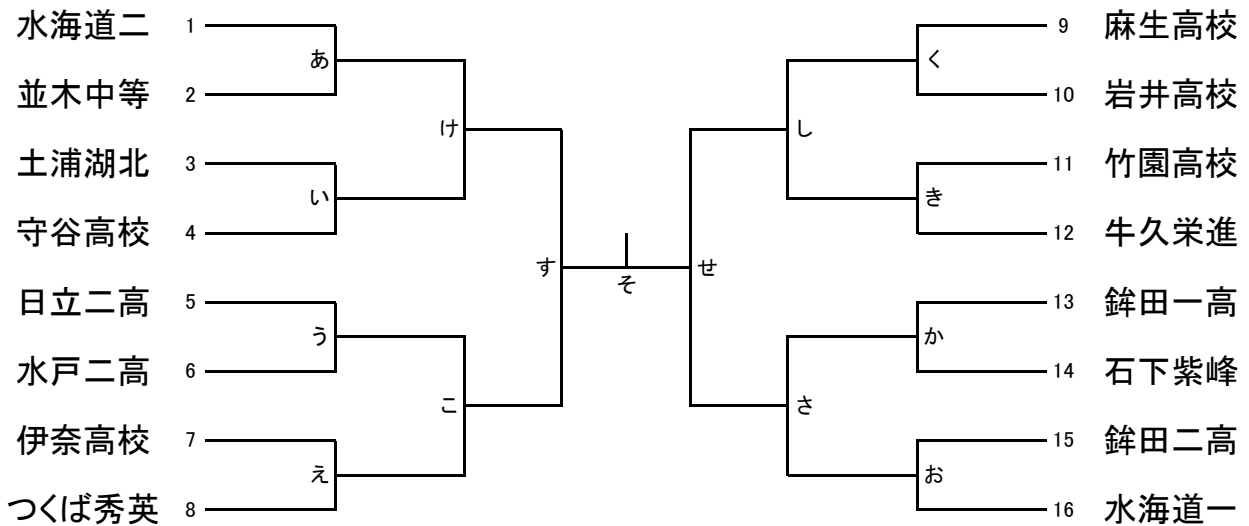


平成28年度大川杯県民総合体育大会兼国体茨城県ハンドボール大会
兼幡谷杯全国高等学校総合体育大会茨城県予選会

(男子の部)



(女子の部)



期日 平成28年6月17日(金)～19日(日)

会場	6月17日(金)	6月18日(土)	6月19日(日)
	水海道一高体育館	水海道二高体育館	常総運動公園体育館
	水海道二高体育館	守谷高校体育館	
	守谷高校体育館		
	岩井高校体育館		

競技規則 (1) 平成28年度(財)日本ハンドボール協会球技規則に準じて行う。
 (2) 競技時間は、25-10-25(分)、準決勝戦・決勝戦は30-10-30(分)で行う。
 同点の場合は、第1延長戦を行い、決しない場合は7MTCとする。

試合時間・会場

第1日目					
	会場 時間	水海道一 体育館	守谷高校 体育館	岩井高校 体育館	水海道二 体育館
1	9:30～	4	3	2	1
2	10:40～	お	い	く	あ
3	11:50～	か	う	え	き
4	13:00～	12	9	8	5
5	14:10～	11	7	10	6

注意事項

- (1)両面テープのみの使用を認める。
- (2)大会使用球は、男子モルテン、女子ミカサとする。
- (3)オフィシャルについては、第1試合のみ
第3試合目の両チームがあたる。
第2試合目以降については、敗者チームがあたる。
- (4)控え審判はスコアラー、タイムキーパーの指導にあたる。
- (5)各会場の後片付けは、最後の2試合(網掛け)のチームが行う。
- (6) 2日目の第6試合は4試合目終了から100分後開始とする。
- (7)チームタイムアウトは男女準決勝・決勝においては3回とし、他は2回とする。
- (8)長袖のアンダーウェア及びロングタイツなどは禁止する。
- (9) 準決勝・決勝は、TDを2名配置する。
他はTD(控え審判)を1名以上置くこととする。

第2日目			
	会場 時間	水海道二 体育館	守谷高校 体育館
1	9:30～	け	さ
2	10:40～	こ	し
3	11:50～	13	15
4	13:00～	14	16
5	14:10～	す	せ
6	15:40～	17	18

第3日目		
	会場 時間	常総運動 公園 体育館
1	10:00～	そ
2	11:20～	19