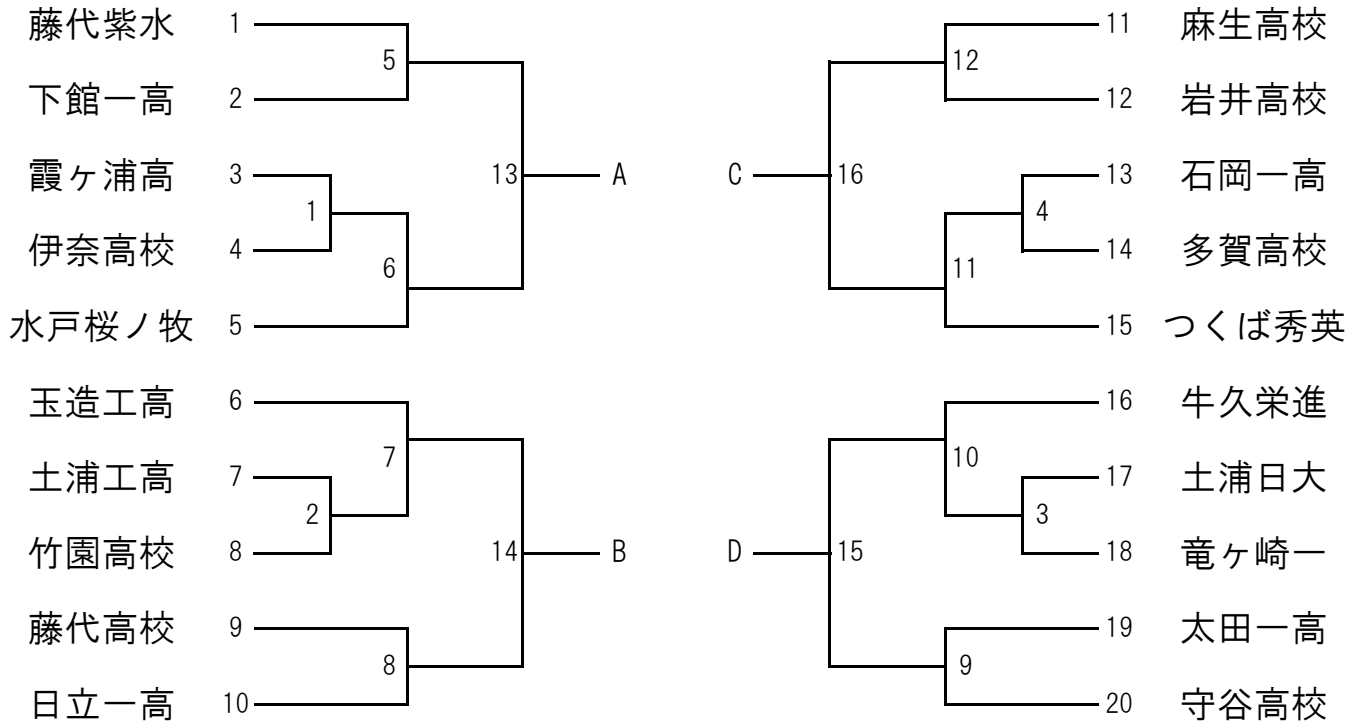
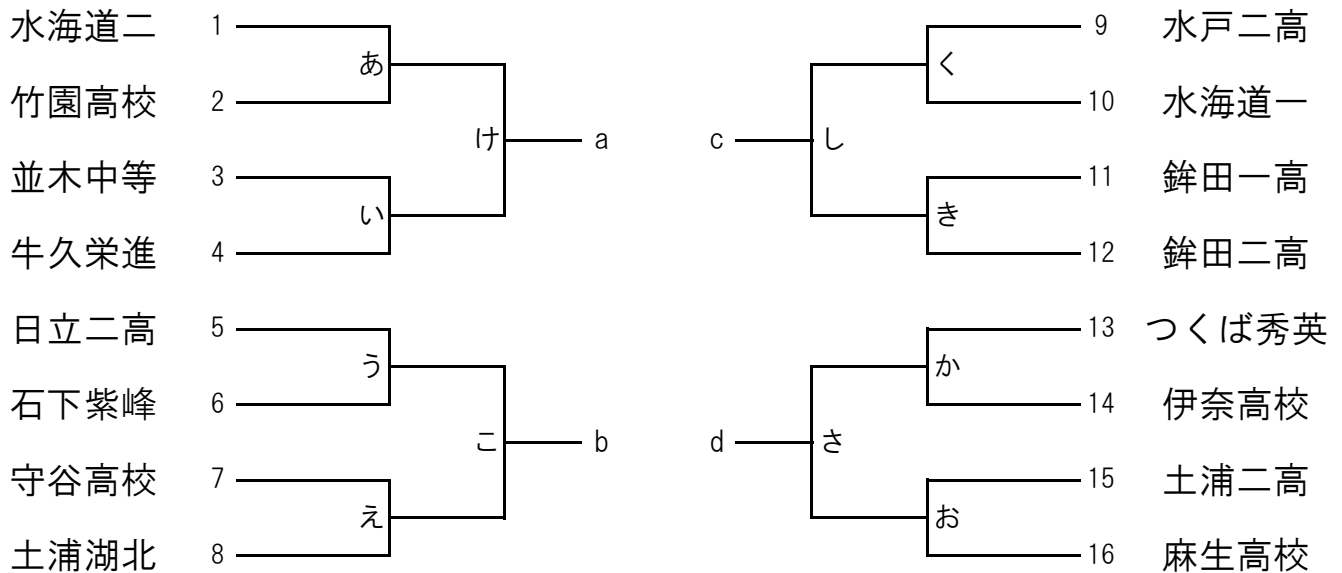


平成28年度全国高等学校ハンドボール選抜大会
 兼第31回関東高等学校ハンドボール選抜大会茨城県予選大会
 兼茨城大学杯兼県高校新人大会

(男子の部)



(女子の部)



(決勝リーグ)

(男子)			(女子)		
17 (A-C)	18 (B-D)	19 (C-D)	す (a-c)	せ (b-d)	そ (a-b)
20 (A-B)	21 (B-C)	22 (A-D)	た (c-d)	ち (b-c)	つ (a-d)

期日 平成28年12月9日（金）～12月11日（日）

会場	12月9日（金）	12月10日（土）
	取手グリーンスポーツセンター	取手グリーンスポーツセンター
	水郷体育館	たつのこアリーナ
	たつのこアリーナ	12月11日（日）
	藤代紫水高校体育館	取手グリーンスポーツセンター

競技時間 ・男女共トーナメントは25分－10分－25分、リーグ戦は30分－10分－30分
 ・延長戦はトーナメントまでは第一延長後7mTC（5人）
 ・チームタイムアウトは男女ともトーナメントにおいては2回、決勝リーグにおいては3回とする。

- 決勝リーグ (1) 予選トーナメントにて、A・B・C・D(a・b・c・d) に勝ち残ったチームによる
 決勝リーグ戦にて1位～4位を決定する。
 (2) 順位の決定は、勝ち点方式（勝…2点、引き分け…1点、負…0点）により勝ち点の
 多いチームが上位とする。
 (3) 同勝ち点の場合、当該チーム間勝敗により勝ちチームを上位とする。
 (4) 決しない場合は、当該チーム間の得失点差の多いチームが上位とする。
 (5) 決しない場合は、決勝リーグの総得失点差の多いチームが上位とする。
 (6) 決しない場合は、決勝リーグで総得点が多いチームが上位とする。

試合時間 ・会場

第1日目			
会場 時間	藤代紫 水高校 体育館	取手グ リーン スポー ツ	
1	9:30～	え	お
2	10:40～	う	か
3	11:50～	1	4
4	13:00～	5	12
5	14:10～	こ	さ
6	15:20～	6	11

第1日目		
会場 時間	水郷体 育館	たつの こア リーナ
9:30～	あ	く
10:40～	い	き
11:50～	2	3
13:00～	8	9
14:10～	け	し
15:20～	7	10

注意事項
 ※松ヤニは不可。
 ※すべて各体育館は、
 両面テープのみ。
 ※各会場の後片付けは、
 最後の二試合の
 チーム（網掛け付）が行う。
 ※使用球は男子 ミカサ
 女子 モルテンとする。
 ※女子第2日目決勝リーグ
 「そ」試合は「せ」試合後
 100分後とする。

第2日目				
会場 時間	取手グ リーン スポー ツ	たつの こア リーナ	会場 時間	
1	9:30～	13	す	9:30～
2	10:40～	15	せ	10:50～
3	11:50～	16		
4	13:00～	14	そ	13:40～
5	14:30～	17	た	15:00～
6	15:50～	18		

第3日目	
会場 時間	取手グ リーン スポー ツ
9:30～	19
10:50～	20
12:10～	ち
13:30～	つ
14:50～	21
16:10～	22

※取手GSCでは、①外履きは
 シューズ袋に入れる。②駐車場
 は建物下または裏を利用し、
 正面は利用しない。
 バスは専用駐車場に停める。
 *各会場において、暖房器具
 等がある場合には開館後2時間
 程度使用する。その後は状況
 に応じて判断する。