

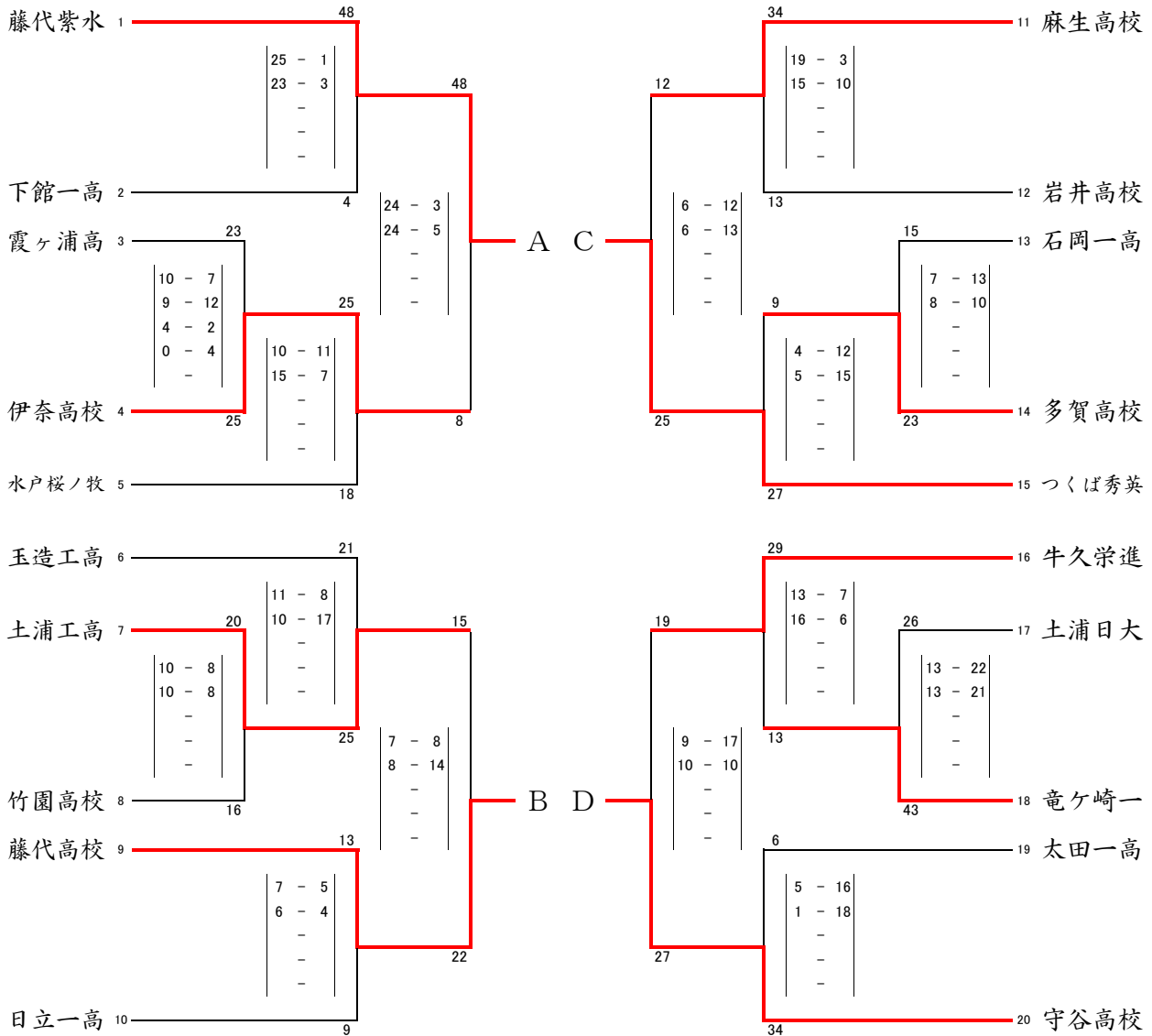
平成28年度全国高等学校ハンドボール選抜大会
兼第31回関東高等学校ハンドボール選抜大会茨城県予選会
兼茨城大学杯兼高校新人大会 (男子)

期日 平成28年12月9日 (金) ~ 11日 (日)

会場 12月9日 (金)
水郷体育館
たつのこアリーナ
藤代紫水高等学校
取手グリーンスポーツセンター

12月10日 (土)
たつのこアリーナ
取手グリーンスポーツセンター

12月11日 (日)
取手グリーンスポーツセンター



決勝リーグ

	チーム名	藤代紫水	藤代高校	つくば秀英	守谷高校	勝ち	負け	分け	勝ち点	順位
A	藤代紫水		○ 54 27 - 1 27 - 6	○ 49 26 - 4 23 - 11	○ 44 21 - 11 23 - 13	3	0	0	6	1
B	藤代高校	● 7 1 - 27 6 - 27		● 23 12 - 16 11 - 14	● 11 7 - 21 4 - 15	0	3	0	0	4
C	つくば秀英	● 15 4 - 26 11 - 23	○ 30 16 - 12 14 - 11		● 23 11 - 15 12 - 20	1	2	0	2	3
D	守谷高校	● 24 11 - 21 13 - 23	○ 36 21 - 7 15 - 4	○ 35 15 - 11 20 - 12		2	1	0	4	2

優勝	藤代紫水高等学校
準優勝	守谷高等学校
3位	つくば秀英高等学校
4位	藤代高等学校

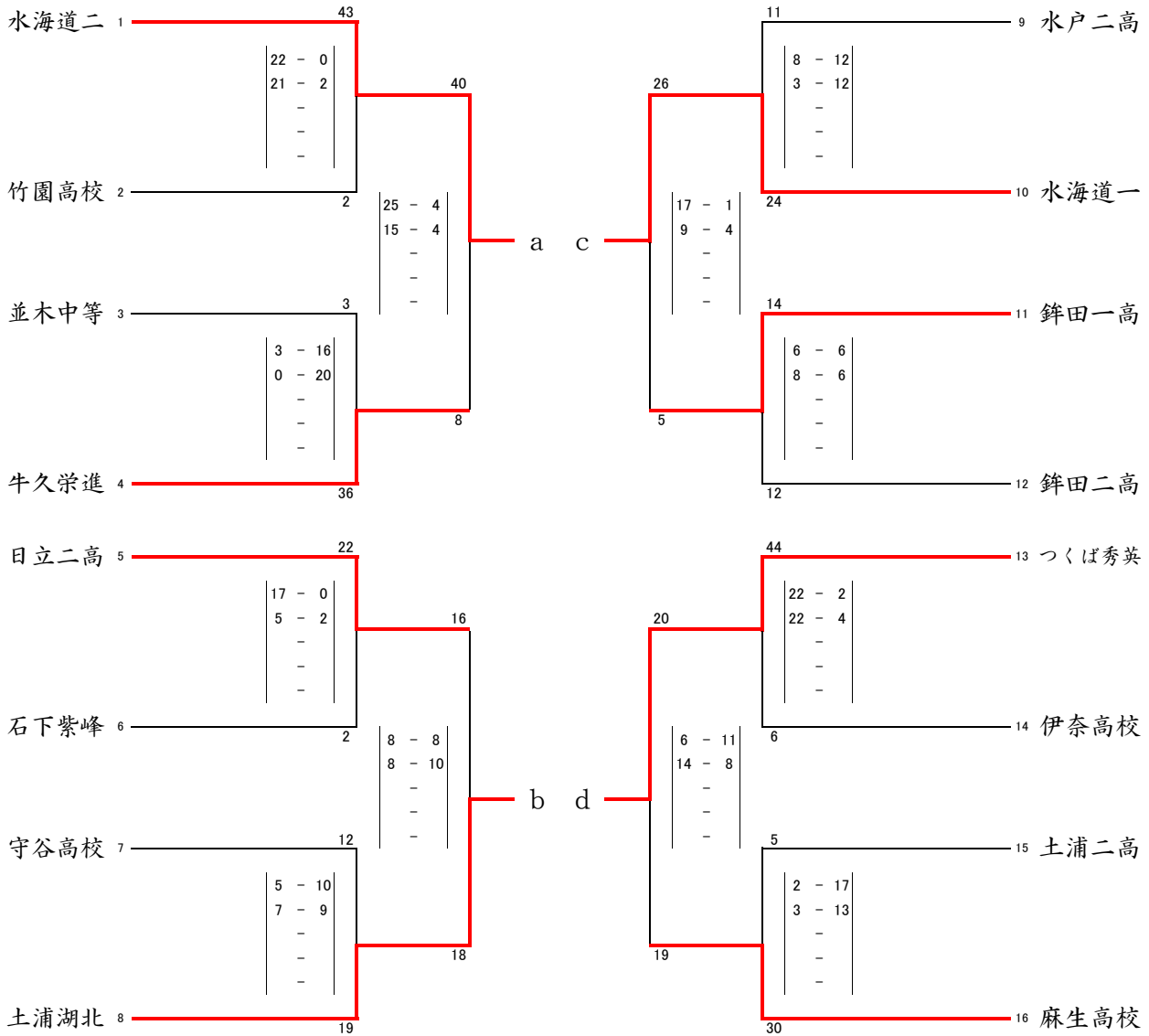
平成28年度全国高等学校ハンドボール選抜大会
 兼第31回関東高等学校ハンドボール選抜大会茨城県予選会
 兼茨城大学杯兼高校新人大会 (女子)

期日 平成28年12月9日 (金) ~ 11日 (日)

会場 12月9日 (金)
 水郷体育館
 たつのこアリーナ
 藤代紫水高等学校
 取手グリーンスポーツセンター

12月10日 (土)
 たつのこアリーナ
 取手グリーンスポーツセンター

12月11日 (日)
 取手グリーンスポーツセンター



決勝リーグ

	チーム名	水海道二	土浦湖北	水海道一	つくば秀英	勝ち	負け	分け	勝ち点	順位
a	水海道二	○	○ 42 [23-2, 19-1] 3	○ 28 [15-1, 13-1] 2	○ 37 [21-2, 16-7] 9	3	0	0	6	1
b	土浦湖北	● 3 [2-23, 1-19] 42	○	○ 11 [5-6, 6-4] 10	○ 22 [5-10, 17-9] 19	2	1	0	4	2
c	水海道一	● 2 [1-15, 1-13] 28	● 10 [6-5, 4-6] 11	○	○ 14 [8-6, 6-7] 13	1	2	0	2	3
d	つくば秀英	● 9 [2-21, 7-16] 37	● 19 [10-5, 9-17] 22	● 13 [6-8, 7-6] 14	○	0	3	0	0	4

優勝	水海道第二高等学校
準優勝	土浦湖北高等学校
3位	水海道第一高等学校
4位	つくば秀英高等学校

平成28年度全国高等学校ハンドボール選抜大会兼第31回関東高等学校ハンドボール選抜大会茨城県予選会
兼茨城大学杯兼県高校新人大会(男子)

1回戦

1	震ヶ浦高		伊奈高校
	23	10 - 7 9 - 12 4 - 2 0 - 4	25
		7MTC	
2	土浦工高		竹園高校
	20	10 - 8 10 - 8	16
		7MTC	
3	土浦日大		竜ヶ崎一
	26	13 - 22 13 - 21	43
		7MTC	
4	石岡一高		多賀高校
	15	7 - 13 8 - 10	23
		7MTC	

2回戦

5	藤代紫水		下館一高
	48	25 - 1 23 - 3	4
		7MTC	
6	伊奈高校		水戸桜ノ牧
	25	10 - 11 15 - 7	18
		7MTC	
7	藤代高校		日立一高
	13	7 - 5 6 - 4	9
		7MTC	
8	玉造工高		土浦工高
	21	11 - 8 10 - 17	25
		7MTC	
9	太田一高		守谷高校
	6	5 - 16 1 - 18	34
		7MTC	
10	牛久栄進		竜ヶ崎一
	29	13 - 7 16 - 6	13
		7MTC	
11	麻生高校		岩井高校
	34	19 - 3 15 - 10	13
		7MTC	
12	多賀高校		つくば秀英
	9	4 - 12 5 - 15	27
		7MTC	

準々決勝

13	藤代紫水		伊奈高校
	48	24 - 3 24 - 5	8
		7MTC	
14	藤代高校		土浦工高
	22	8 - 7 14 - 8	15
		7MTC	
15	守谷高校		牛久栄進
	27	17 - 9 10 - 10	19
		7MTC	
16	麻生高校		つくば秀英
	12	6 - 12 6 - 13	25
		7MTC	

決勝リーグ

17	藤代紫水		つくば秀英
	49	26 - 4 23 - 11	15
		7MTC	
18	藤代高校		守谷高校
	11	7 - 21 4 - 15	36
		7MTC	
19	つくば秀英		守谷高校
	23	11 - 15 12 - 20	35
		7MTC	
20	藤代紫水		藤代高校
	54	27 - 1 27 - 6	7
		7MTC	
21	藤代高校		つくば秀英
	23	12 - 16 11 - 14	30
		7MTC	
22	藤代紫水		守谷高校
	44	21 - 11 23 - 13	24
		7MTC	

平成28年度全国高等学校ハンドボール選抜大会兼第31回関東高等学校ハンドボール選抜大会茨城県予選会
兼茨城大学杯兼県高校新人大会(女子)

1回戦

あ	水海道二		竹園高校	え	守谷高校		土浦湖北	お	土浦二高		麻生高校	く	水戸二高		水海道一				
	43	22 21	- -		0 2	2	12		5 7	- -	10 9		19	5	2 3	- -	17 13	30	11
い	並木中等		牛久栄進	う	日立二高		石下紫峰	か	つくば秀英		伊奈高校	き	鉾田一高		鉾田二高				
	3	3 0	- -		16 20	36	22		17 5	- -	0 2		2	44	22 22	- -	2 4	6	6 8

準々決勝

け	水海道二		牛久栄進	こ	日立二高		土浦湖北	さ	つくば秀英		麻生高校	し	鉾田一高		水海道一				
	40	25 15	- -		4 4	8	16		8 8	- -	8 10		18	20	6 14	- -	11 8	19	5

決勝リーグ

す	水海道二		水海道一	せ	土浦湖北		つくば秀英	そ	水海道二		土浦湖北	た	水海道一		つくば秀英				
	28	15 13	- -		1 1	2	22		5 17	- -	10 9		19	42	23 19	- -	2 1	3	14
ち	土浦湖北		水海道一	つ	水海道二		つくば秀英												
	11	5 6	- -		6 4	10	37	21 16	- -	2 7	9								