

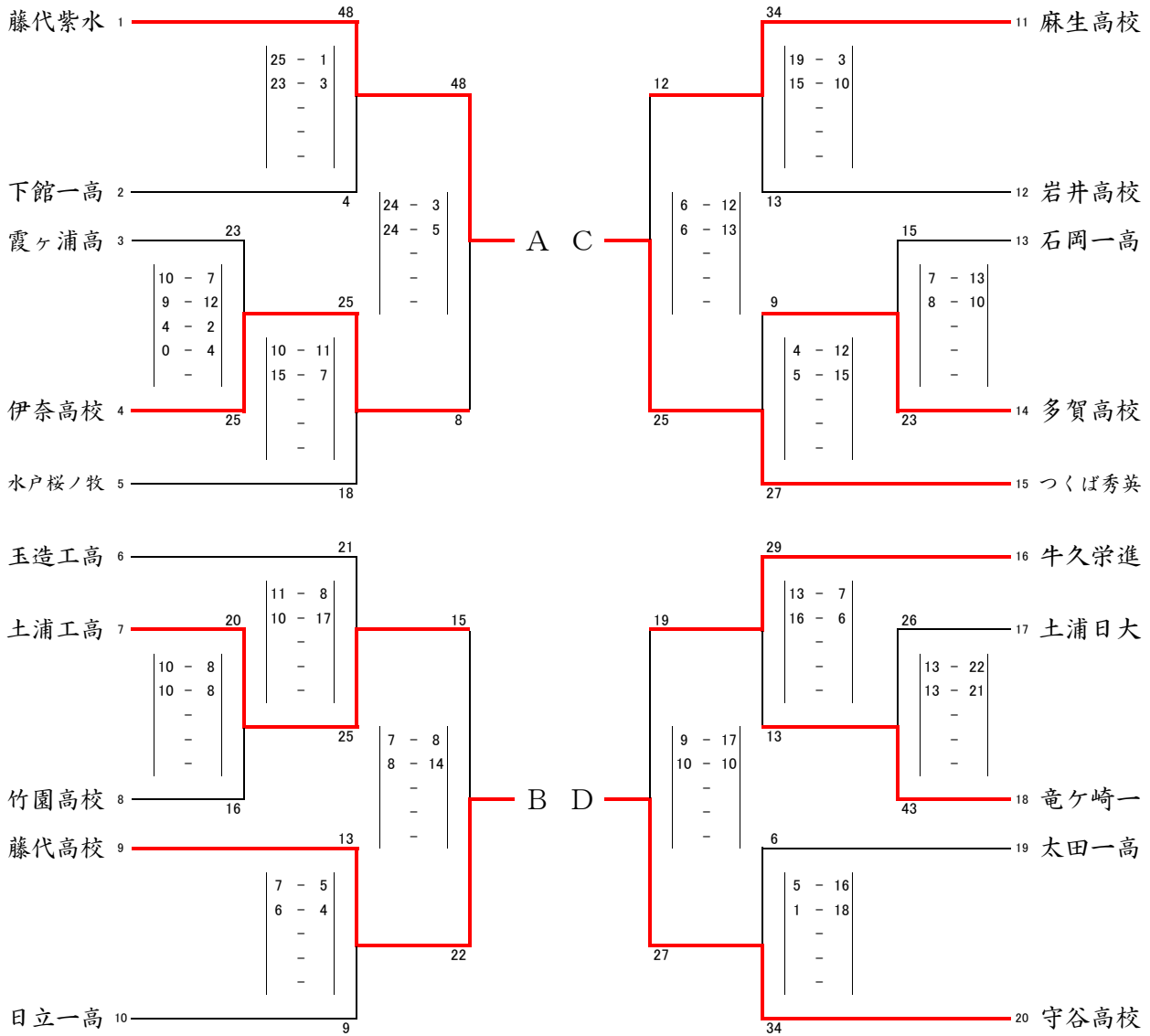
平成28年度全国高等学校ハンドボール選抜大会
兼第31回関東高等学校ハンドボール選抜大会茨城県予選会
兼茨城大学杯兼高校新人大会 (男子)

期日 平成28年12月9日 (金) ~ 11日 (日)

会場 12月9日 (金)
水郷体育館
たつのこアリーナ
藤代紫水高等学校
取手グリーンスポーツセンター

12月10日 (土)
たつのこアリーナ
取手グリーンスポーツセンター

12月11日 (日)
取手グリーンスポーツセンター



決勝リーグ

	チーム名	藤代紫水	藤代高校	つくば秀英	守谷高校	勝ち	負け	分け	勝ち点	順位
A	藤代紫水	-	-	○ 49 26 - 4 23 - 11	-	1	0	0	2	
B	藤代高校	-	-	-	● 11 7 - 21 4 - 15	0	1	0	0	
C	つくば秀英	● 15 4 - 26 11 - 23	-	-	-	0	1	0	0	
D	守谷高校	-	○ 36 21 - 7 15 - 4	-	-	1	0	0	2	

優勝	
準優勝	
3位	
4位	

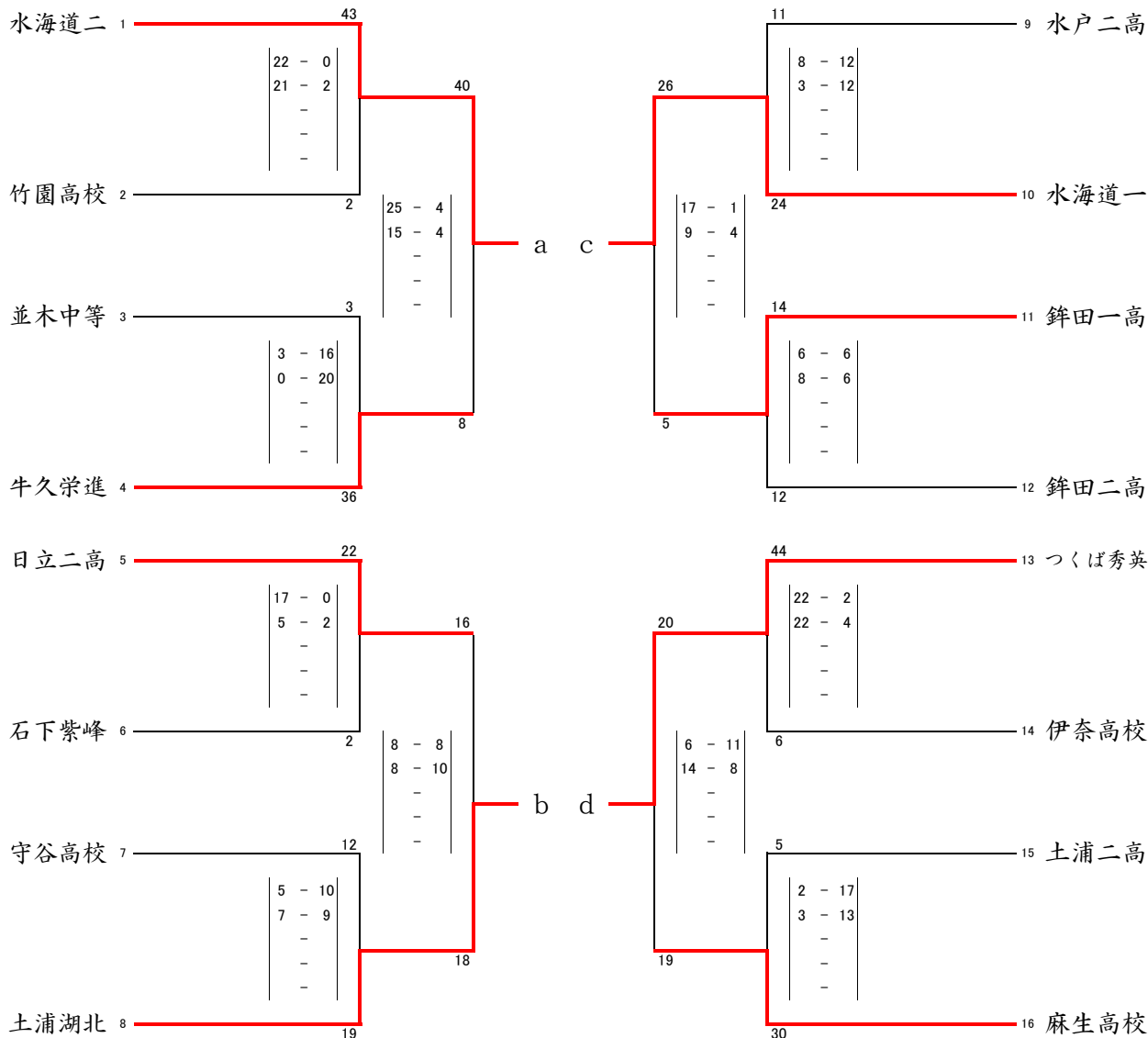
平成28年度全国高等学校ハンドボール選抜大会
 兼第31回関東高等学校ハンドボール選抜大会茨城県予選会
 兼茨城大学杯兼高校新人大会 (女子)

期日 平成28年12月9日 (金) ~ 11日 (日)

会場 12月9日 (金)
 水郷体育館
 たつのこアリーナ
 藤代紫水高等学校
 取手グリーンスポーツセンター

12月10日 (土)
 たつのこアリーナ
 取手グリーンスポーツセンター

12月11日 (日)
 取手グリーンスポーツセンター



決勝リーグ

	チーム名	水海道二	土浦湖北	水海道一	つくば秀英	勝ち	負け	分け	勝ち点	順位
a	水海道二	-	○ 42 [23-2, 19-1] 3	○ 28 [15-1, 13-1] 2	-	2	0	0	4	
b	土浦湖北	● 3 [2-23, 1-19] 42	-	-	○ 22 [5-10, 17-9] 19	1	1	0	2	
c	水海道一	● 2 [1-15, 1-13] 28	-	-	○ 14 [8-6, 6-7] 13	1	1	0	2	
d	つくば秀英	-	● 19 [10-5, 9-17] 22	● 13 [6-8, 7-6] 14	-	0	2	0	0	

優勝	
準優勝	
3位	
4位	

平成28年度全国高等学校ハンドボール選抜大会兼第31回関東高等学校ハンドボール選抜大会茨城県予選会
兼茨城大学杯兼県高校新人大会(男子)

1回戦

震ヶ浦高			伊奈高校		
1	23	10	-	7	25
		9	-	12	
		4	-	2	
		0	-	4	
		7MTC			

土浦工高			竹園高校		
2	20	10	-	8	16
		10	-	8	
			-		
			-		
		7MTC			

土浦日大			竜ヶ崎一		
3	26	13	-	22	43
		13	-	21	
			-		
			-		
		7MTC			

石岡一高			多賀高校		
4	15	7	-	13	23
		8	-	10	
			-		
			-		
		7MTC			

2回戦

藤代紫水			下館一高		
5	48	25	-	1	4
		23	-	3	
			-		
			-		
		7MTC			

伊奈高校			水戸桜ノ牧		
6	25	10	-	11	18
		15	-	7	
			-		
			-		
		7MTC			

藤代高校			日立一高		
8	13	7	-	5	9
		6	-	4	
			-		
			-		
		7MTC			

玉造工高			土浦工高		
7	21	11	-	8	25
		10	-	17	
			-		
			-		
		7MTC			

太田一高			守谷高校		
9	6	5	-	16	34
		1	-	18	
			-		
			-		
		7MTC			

牛久栄進			竜ヶ崎一		
10	29	13	-	7	13
		16	-	6	
			-		
			-		
		7MTC			

麻生高校			岩井高校		
12	34	19	-	3	13
		15	-	10	
			-		
			-		
		7MTC			

多賀高校			つくば秀英		
11	9	4	-	12	27
		5	-	15	
			-		
			-		
		7MTC			

準々決勝

藤代紫水			伊奈高校		
13	48	24	-	3	8
		24	-	5	
			-		
			-		
		7MTC			

藤代高校			土浦工高		
15	22	8	-	7	15
		14	-	8	
			-		
			-		
		7MTC			

守谷高校			牛久栄進		
16	27	17	-	9	19
		10	-	10	
			-		
			-		
		7MTC			

麻生高校			つくば秀英		
14	12	6	-	12	25
		6	-	13	
			-		
			-		
		7MTC			

決勝リーグ

藤代紫水			つくば秀英		
17	49	26	-	4	15
		23	-	11	
			-		
			-		
		7MTC			

藤代高校			つくば秀英		
21			-		
			-		
			-		
			-		
		7MTC			

藤代高校			守谷高校		
18	11	7	-	21	36
		4	-	15	
			-		
			-		
		7MTC			

藤代紫水			守谷高校		
22			-		
			-		
			-		
			-		
		7MTC			

つくば秀英			守谷高校		
19			-		
			-		
			-		
			-		
		7MTC			

藤代紫水			藤代高校		
20			-		
			-		
			-		
			-		
		7MTC			

平成28年度全国高等学校ハンドボール選抜大会兼第31回関東高等学校ハンドボール選抜大会茨城県予選会
兼茨城大学杯兼県高校新人大会(女子)

1回戦

あ	水海道二		竹園高校	え	守谷高校		土浦湖北	お	土浦二高		麻生高校	く	水戸二高		水海道一
	43	22	-		0	2	12		5	-	17		30	11	8
		21	-	2			7	-	13				3	-	12
			-					-						-	
			-					-						-	
			7MTC					7MTC						7MTC	
い	並木中等		牛久栄進	う	日立二高		石下紫峰	か	つくば秀英		伊奈高校	き	鉾田一高		鉾田二高
	3	3	-		16	22	17		-	0	2		6	6	14
		0	-	20			5	-	2				8	-	6
			-					-						-	
			-					-						-	
			7MTC					7MTC						7MTC	

準々決勝

け	水海道二		牛久栄進	こ	日立二高		土浦湖北	さ	つくば秀英		麻生高校	し	鉾田一高		水海道一
	40	25	-		4	16	8		-	8	20		6	11	5
		15	-	4			8	-	10				4	-	9
			-					-						-	
			-					-						-	
			7MTC					7MTC						7MTC	

決勝リーグ

す	水海道二		水海道一	せ	土浦湖北		つくば秀英	そ	水海道二		土浦湖北	た	水海道一		つくば秀英	
	28	15	-		1	22	5		-	10	42		23	-	2	14
		13	-	1			17	-	9					6	-	7
			-					-							-	
			-					-							-	
			7MTC					7MTC							7MTC	
ち	土浦湖北		水海道一	つ	水海道二		つくば秀英									
			7MTC					7MTC								