

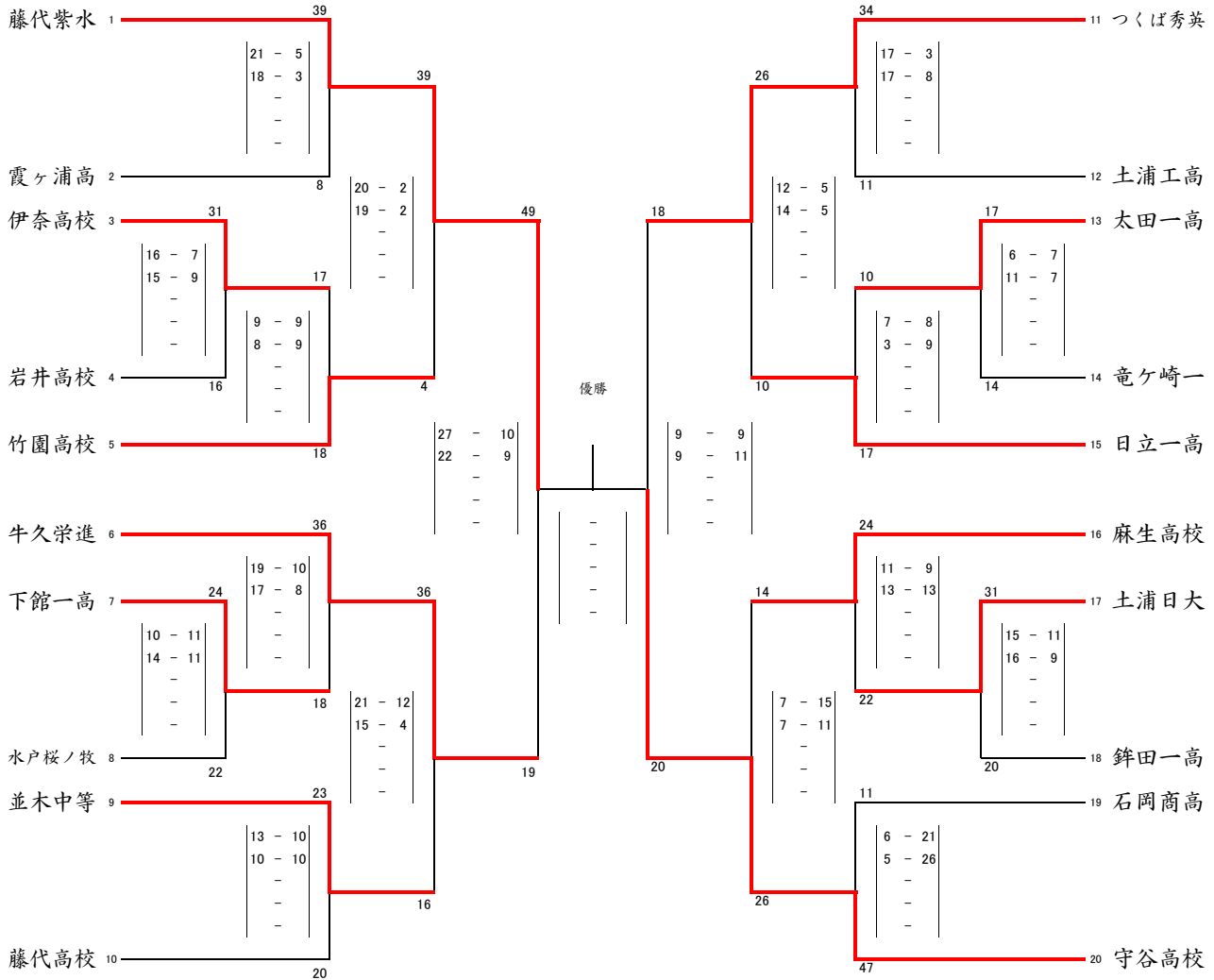
平成29年度関東高等学校ハンドボール大会
 兼第63回関東高等学校ハンドボール選手権大会
 茨城県予選大会兼住尾杯大会 (男子)

期日 平成29年 5月12日 (金) ~14日 (日)

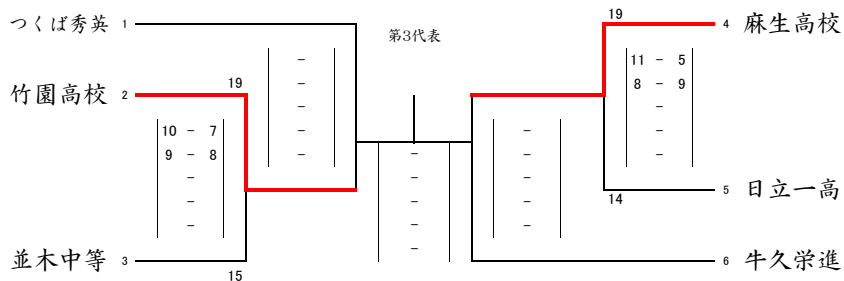
会場 5月12日 (金)
 鉦田総合運動公園体育館
 麻生運動場体育館
 麻生高校体育館
 鉦田二高体育館

5月13日 (土)
 鉦田総合運動公園体育館
 麻生運動場体育館
 麻生高校体育館

5月14日 (日)
 鉦田総合運動公園体育館



第3代表決定戦



優勝	
準優勝	
3位	
4位	

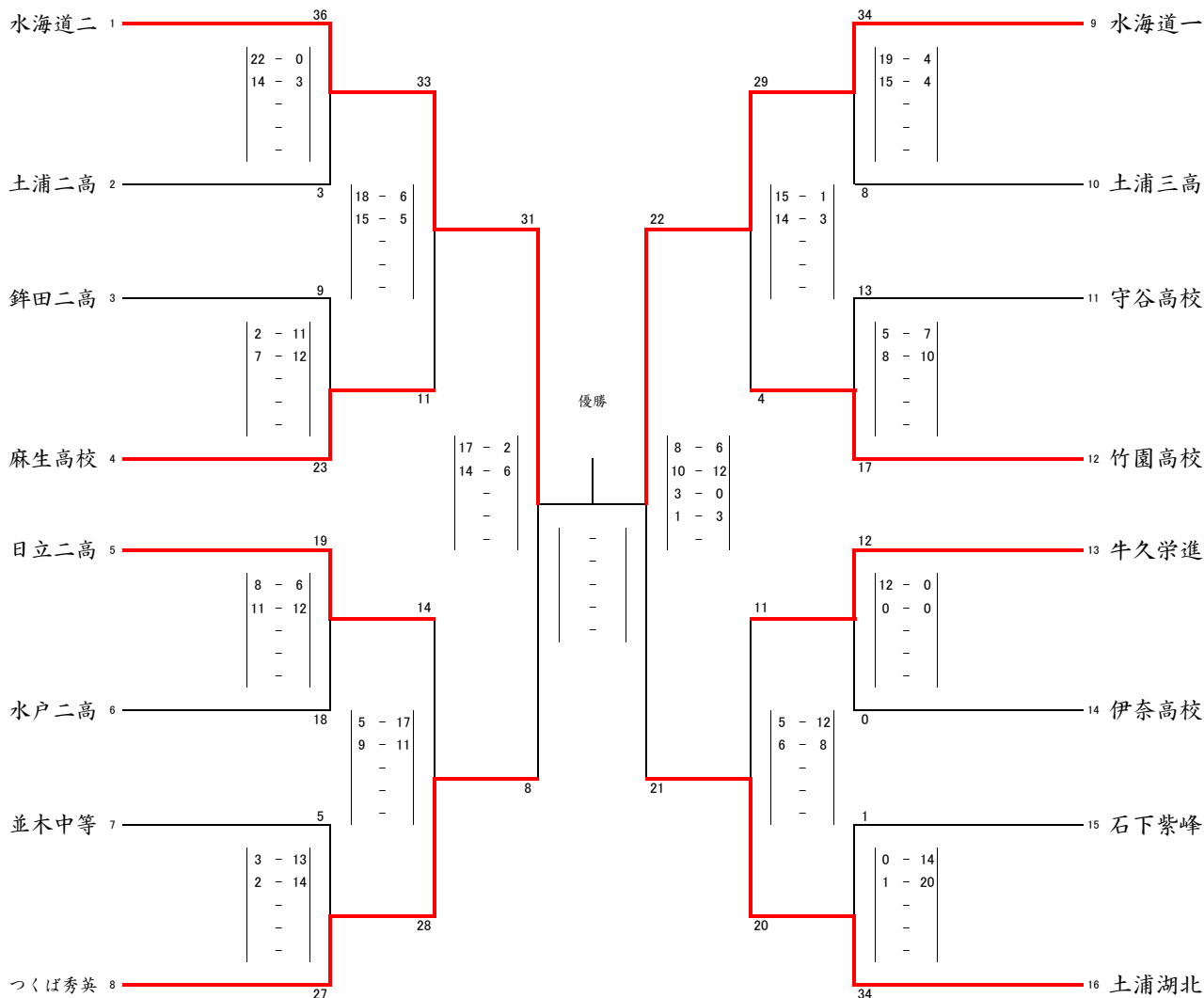
平成29年度関東高等学校ハンドボール大会
 兼第63回関東高等学校ハンドボール選手権大会
 茨城県予選大会兼住尾杯大会 (女子)

期日 平成29年 5月12日 (金) ~14日 (日)

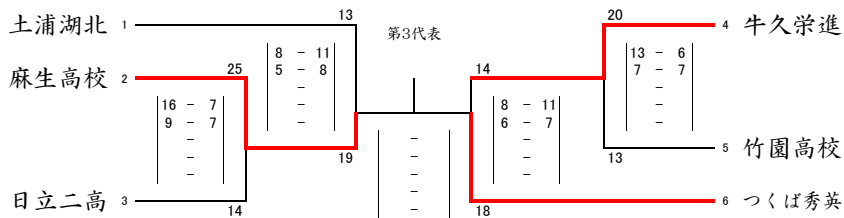
会場 5月12日 (金)
 鉾田総合運動公園体育館
 麻生運動場体育館
 麻生高校体育館
 鉾田二高体育館

5月13日 (土)
 鉾田総合運動公園体育館
 麻生運動場体育館
 麻生高校体育館

5月14日 (日)
 鉾田総合運動公園体育館



第3代表決定戦



優勝	
準優勝	
3位	
4位	

平成29年度関東高等学校ハンドボール選抜大会兼第62回関東高等学校ハンドボール選手権大会
茨城県予選大会兼住尾杯大会(女子)

5月12日(金)

あ	水海道二		土浦二高		
	36	22	前半	0	3
		14	後半	3	
			延長前半		
		延長後半			
		7MTC			
い	鉾田二高		麻生高校		
	9	2	前半	11	23
		7	後半	12	
			延長前半		
		延長後半			
		7MTC			
け	水海道二		麻生高校		
	33	18	前半	6	11
		15	後半	5	
			延長前半		
		延長後半			
		7MTC			

え	並木中等		つくば秀英		
	5	3	前半	13	27
		2	後半	14	
			延長前半		
		延長後半			
		7MTC			
う	日立二高		水戸二高		
	19	8	前半	6	18
		11	後半	12	
			延長前半		
		延長後半			
		7MTC			
こ	日立二高		つくば秀英		
	14	5	前半	17	28
		9	後半	11	
			延長前半		
		延長後半			
		7MTC			

お	石下紫峰		土浦湖北		
	1	0	前半	14	34
		1	後半	20	
			延長前半		
		延長後半			
		7MTC			
か	牛久栄進		伊奈高校		
	12	12	前半	0	0
		0	後半	0	
			延長前半		
		延長後半			
		7MTC			
さ	牛久栄進		土浦湖北		
	11	5	前半	12	20
		6	後半	8	
			延長前半		
		延長後半			
		7MTC			

く	水海道一		土浦三高		
	34	19	前半	4	8
		15	後半	4	
			延長前半		
		延長後半			
		7MTC			
き	守谷高校		竹園高校		
	13	5	前半	7	17
		8	後半	10	
			延長前半		
		延長後半			
		7MTC			
し	竹園高校		水海道一		
	4	1	前半	15	29
		3	後半	14	
			延長前半		
		延長後半			
		7MTC			

5月13日(土)

す	水海道二		つくば秀英		
	31	17	前半	2	8
		14	後半	6	
			延長前半		
		延長後半			
		7MTC			
c	土浦湖北		麻生高校		
	13	8	前半	11	19
		5	後半	8	
			延長前半		
		延長後半			
		7MTC			

せ	水海道一		土浦湖北		
	22	8	前半	6	21
		10	後半	12	
		3	延長前半	0	
1		延長後半	3		
		7MTC			
d	牛久栄進		つくば秀英		
	14	8	前半	11	18
		6	後半	7	
			延長前半		
		延長後半			
		7MTC			

a	麻生高校		日立二高		
	25	16	前半	7	14
		9	後半	7	
			延長前半		
		延長後半			
		7MTC			

b	牛久栄進		竹園高校		
	20	13	前半	6	13
		7	後半	7	
			延長前半		
		延長後半			
		7MTC			

5月14日(日)

そ	水海道二		水海道一	
		前半		
		後半		
		延長前半		
		延長後半		
		7MTC		

e	麻生高校		つくば秀英	
		前半		
		後半		
		延長前半		
		延長後半		
		7MTC		

平成29年度関東高等学校ハンドボール選抜大会兼第62回関東高等学校ハンドボール選手権大会
茨城県予選大会兼住尾杯大会(男子)

5月12日(金)

1	伊奈高校	16 前半 7	岩井高校	16
	31	15 後半 9		
		延長前半		
		延長後半		
		7MTC		
5	藤代紫水	21 前半 5	霞ヶ浦高	8
	39	18 後半 3		
		延長前半		
		延長後半		
		7MTC		
6	伊奈高校	9 前半 9	竹園高校	18
	17	8 後半 9		
		延長前半		
		延長後半		
		7MTC		
2	下館一高	10 前半 11	水戸桜ノ牧	22
	24	14 後半 11		
		延長前半		
		延長後半		
		7MTC		
8	並木中等	13 前半 10	藤代高校	20
	23	10 後半 10		
		延長前半		
		延長後半		
		7MTC		
7	牛久栄進	19 前半 10	下館一高	18
	36	17 後半 8		
		延長前半		
		延長後半		
		7MTC		
3	土浦日大	15 前半 11	鉾田一高	20
	31	16 後半 9		
		延長前半		
		延長後半		
		7MTC		
9	石岡商高	6 前半 21	守谷高校	47
	11	5 後半 26		
		延長前半		
		延長後半		
		7MTC		
10	麻生高校	11 前半 9	土浦日大	22
	24	13 後半 13		
		延長前半		
		延長後半		
		7MTC		
4	太田一高	6 前半 7	竜ヶ崎一	14
	17	11 後半 7		
		延長前半		
		延長後半		
		7MTC		
12	つくば秀英	17 前半 3	土浦工高	11
	34	17 後半 8		
		延長前半		
		延長後半		
		7MTC		
11	太田一高	7 前半 8	日立一高	17
	10	3 後半 9		
		延長前半		
		延長後半		
		7MTC		

5月13日(土)

13	藤代紫水	20 前半 2	竹園高校	4
	39	19 後半 2		
		延長前半		
		延長後半		
		7MTC		
15	麻生高校	7 前半 15	守谷高校	26
	14	7 後半 11		
		延長前半		
		延長後半		
		7MTC		
14	牛久栄進	21 前半 12	並木中等	16
	36	15 後半 4		
		延長前半		
		延長後半		
		7MTC		
16	つくば秀英	12 前半 5	日立一高	10
	26	14 後半 5		
		延長前半		
		延長後半		
		7MTC		
①	竹園高校	10 前半 7	並木中等	15
	19	9 後半 8		
		延長前半		
		延長後半		
		7MTC		
②	麻生高校	11 前半 5	日立一高	14
	19	8 後半 9		
		延長前半		
		延長後半		
		7MTC		
17	藤代紫水	27 前半 10	牛久栄進	19
	49	22 後半 9		
		延長前半		
		延長後半		
		7MTC		
18	つくば秀英	9 前半 9	守谷高校	20
	18	9 後半 11		
		延長前半		
		延長後半		
		7MTC		

5月14日(日)

③	つくば秀英	前半	竹園高校	
		後半		
		延長前半		
		延長後半		
		7MTC		
④	麻生高校	前半	牛久栄進	
		後半		
		延長前半		
		延長後半		
		7MTC		
19	藤代紫水	前半	守谷高校	
		後半		
		延長前半		
		延長後半		
		7MTC		
⑤		前半		
		後半		
		延長前半		
		延長後半		
		7MTC		