

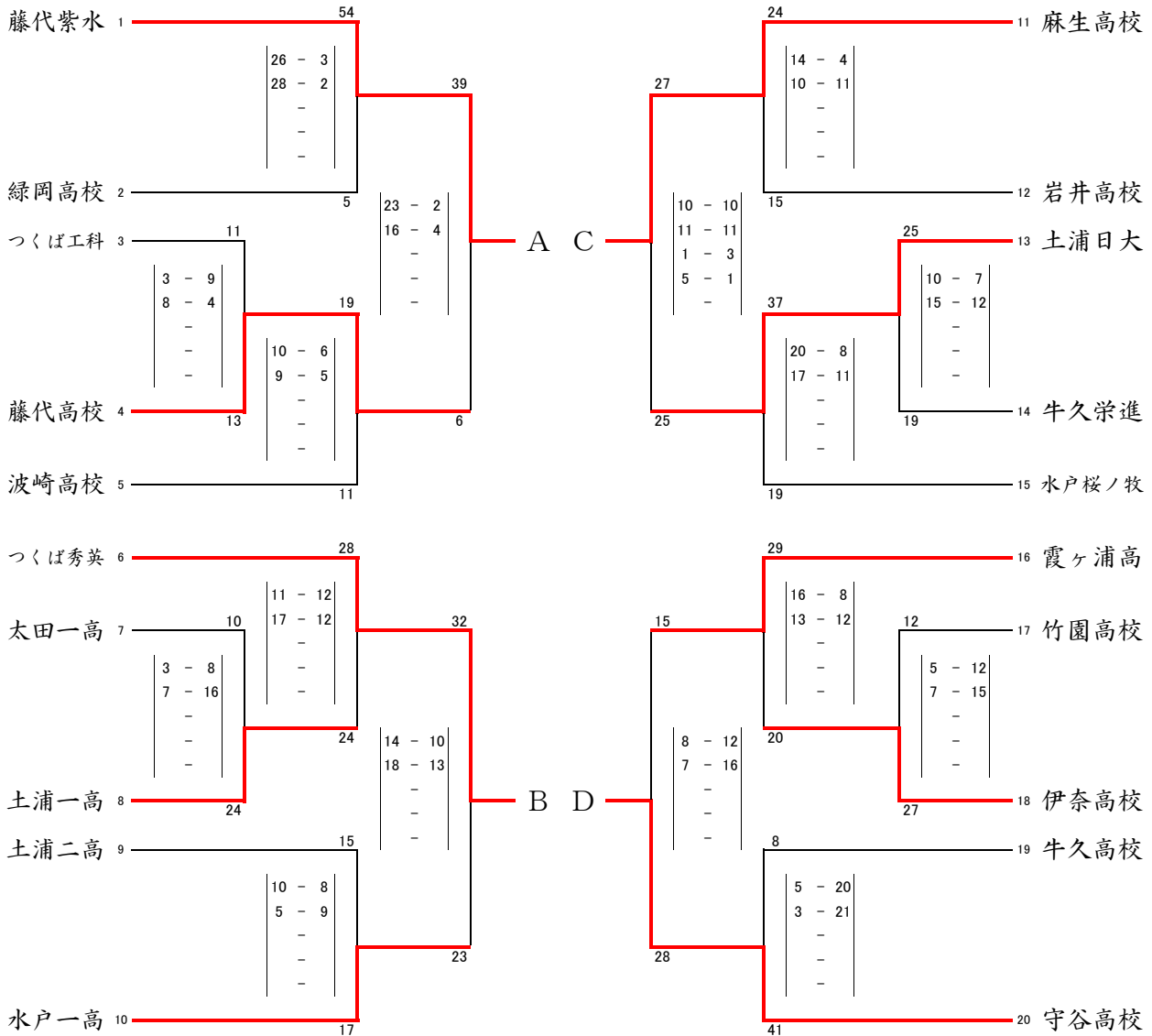
平成29年度全国高等学校ハンドボール選抜大会  
兼第32回関東高等学校ハンドボール選抜大会茨城県予選会  
兼茨城大学杯兼高校新人大会 (男子)

期日 平成29年12月15日 (金) ~ 17日 (日)

会場 12月15日 (金)  
たつのこアリーナ  
水海道総合体育館  
水郷体育館  
藤代紫水高校体育館

12月16日 (土)  
たつのこアリーナ  
水海道総合体育館

12月17日 (日)  
たつのこアリーナ



決勝リーグ

	チーム名	藤代紫水	つくば秀英	麻生高校	守谷高校	勝ち	負け	分け	勝ち点	順位
A	藤代紫水	-	○ 45 22 - 8 23 - 5	○ 46 27 - 6 19 - 13	○ 37 18 - 7 19 - 11	3	0	0	6	1
B	つくば秀英	● 13 8 - 22 5 - 23	-	○ 33 17 - 12 16 - 11	● 19 8 - 21 11 - 17	1	2	0	2	3
C	麻生高校	● 19 6 - 27 13 - 19	● 23 12 - 17 11 - 16	-	● 10 5 - 12 5 - 20	0	3	0	0	4
D	守谷高校	● 18 7 - 18 11 - 19	○ 38 21 - 8 17 - 11	○ 32 12 - 5 20 - 5	-	2	1	0	4	2

優勝	藤代紫水高等学校
準優勝	守谷高等学校
3位	つくば秀英高等学校
3位	麻生高等学校

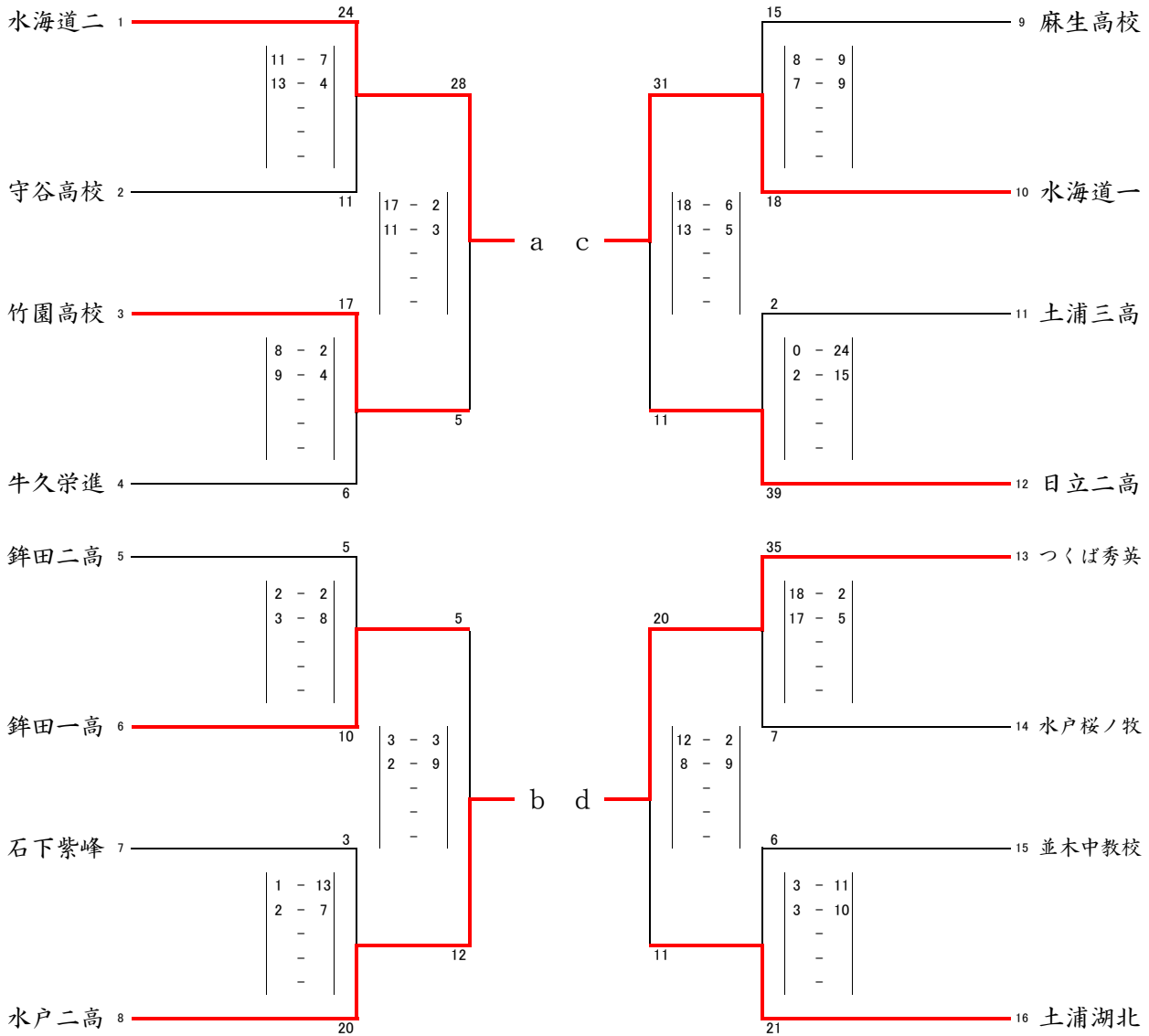
平成29年度全国高等学校ハンドボール選抜大会  
 兼第32回関東高等学校ハンドボール選抜大会茨城県予選会  
 兼茨城大学杯兼高校新人大会 (女子)

期日 平成29年12月15日 (金) ~ 17日 (日)

会場 12月15日 (金)  
 たつのこアリーナ  
 水海道総合体育館  
 水郷体育館  
 藤代紫水高校体育館

12月16日 (土)  
 たつのこアリーナ  
 水海道総合体育館

12月17日 (日)  
 たつのこアリーナ



決勝リーグ

	チーム名	水海道二	水戸二高	水海道一	つくば秀英	勝ち	負け	分け	勝ち点	順位
a	水海道二	-	○ 36 17 - 1 19 - 1	○ 25 14 - 5 11 - 6	○ 25 11 - 13 14 - 5	18	3	0	6	1
b	水戸二高	● 2 1 - 17 1 - 19	-	● 10 4 - 11 6 - 8	● 8 2 - 15 6 - 10	25	0	3	0	4
c	水海道一	● 16 7 - 13 9 - 8	● 11 5 - 14 6 - 11	-	○ 19 11 - 4 8 - 6	10	1	2	0	3
d	つくば秀英	● 18 13 - 11 5 - 14	○ 25 15 - 2 10 - 6	○ 21 13 - 7 8 - 9	-	16	2	1	0	2

優勝	水海道第二高等学校
準優勝	つくば秀英高等学校
3位	水海道第一高等学校
3位	水戸第二高等学校

平成29年度全国高等学校ハンドボール選抜大会兼第32回関東高等学校ハンドボール選抜大会茨城県予選会  
兼茨城大学杯兼県高校新人大会(男子)

1回戦

つくば工科			藤代高校	
11	3	-	9	13
	8	-	4	
		-		
		-		
				7MTC

太田一高			土浦一高	
10	3	-	8	24
	7	-	16	
		-		
		-		
				7MTC

竹園高校			伊奈高校	
12	5	-	12	27
	7	-	15	
		-		
		-		
				7MTC

土浦日大			牛久栄進	
25	10	-	7	19
	15	-	12	
		-		
		-		
				7MTC

2回戦

藤代紫水			緑岡高校	
54	26	-	3	5
	28	-	2	
		-		
		-		
				7MTC

藤代高校			波崎高校	
19	10	-	6	11
	9	-	5	
		-		
		-		
				7MTC

土浦二高			水戸一高	
15	10	-	8	17
	5	-	9	
		-		
		-		
				7MTC

つくば秀英			土浦一高	
28	11	-	12	24
	17	-	12	
		-		
		-		
				7MTC

牛久高校			守谷高校	
8	5	-	20	41
	3	-	21	
		-		
		-		
				7MTC

霞ヶ浦高			伊奈高校	
29	16	-	8	20
	13	-	12	
		-		
		-		
				7MTC

麻生高校			岩井高校	
24	14	-	4	15
	10	-	11	
		-		
		-		
				7MTC

土浦日大			水戸桜ノ牧	
37	20	-	8	19
	17	-	11	
		-		
		-		
				7MTC

準々決勝

藤代紫水			藤代高校	
39	23	-	2	6
	16	-	4	
		-		
		-		
				7MTC

水戸一高			つくば秀英	
23	10	-	14	32
	13	-	18	
		-		
		-		
				7MTC

守谷高校			霞ヶ浦高	
28	12	-	8	15
	16	-	7	
		-		
		-		
				7MTC

麻生高校			土浦日大	
27	10	-	10	25
	11	-	11	
	1	-	3	
	5	-	1	
				7MTC

決勝リーグ

藤代紫水			麻生高校	
46	27	-	6	19
	19	-	13	
		-		
		-		
				7MTC

つくば秀英			麻生高校	
33	17	-	12	23
	16	-	11	
		-		
		-		
				7MTC

つくば秀英			守谷高校	
19	8	-	21	38
	11	-	17	
		-		
		-		
				7MTC

藤代紫水			守谷高校	
37	18	-	7	18
	19	-	11	
		-		
		-		
				7MTC

麻生高校			守谷高校	
10	5	-	12	32
	5	-	20	
		-		
		-		
				7MTC

藤代紫水			つくば秀英	
45	22	-	8	13
	23	-	5	
		-		
		-		
				7MTC

