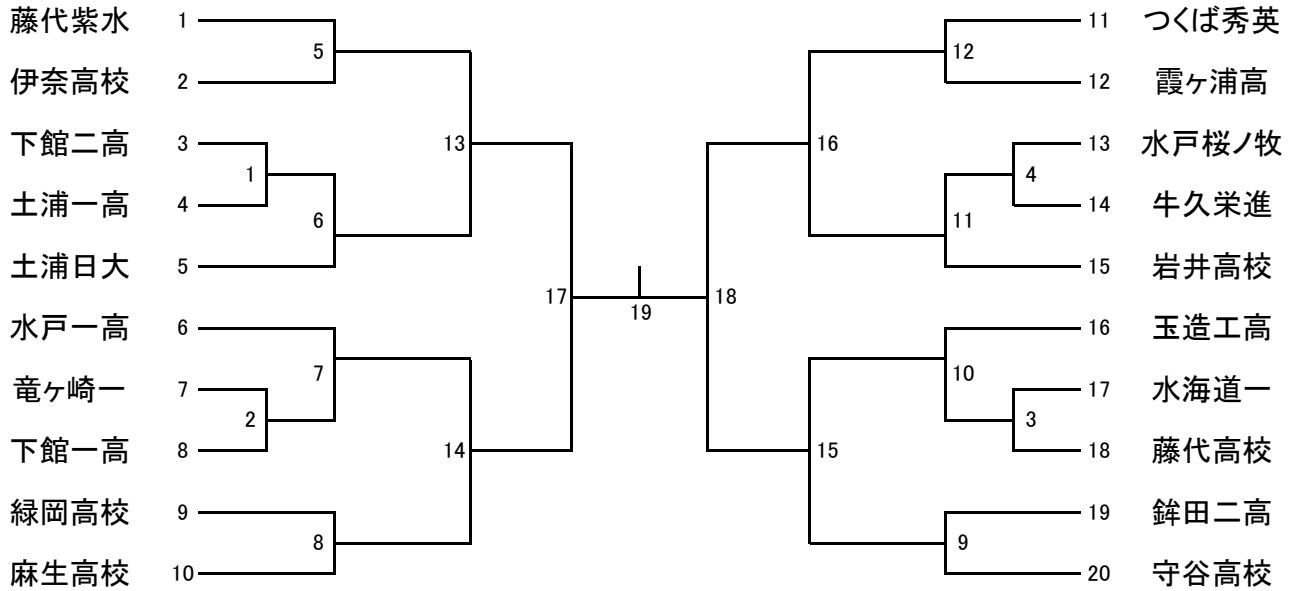
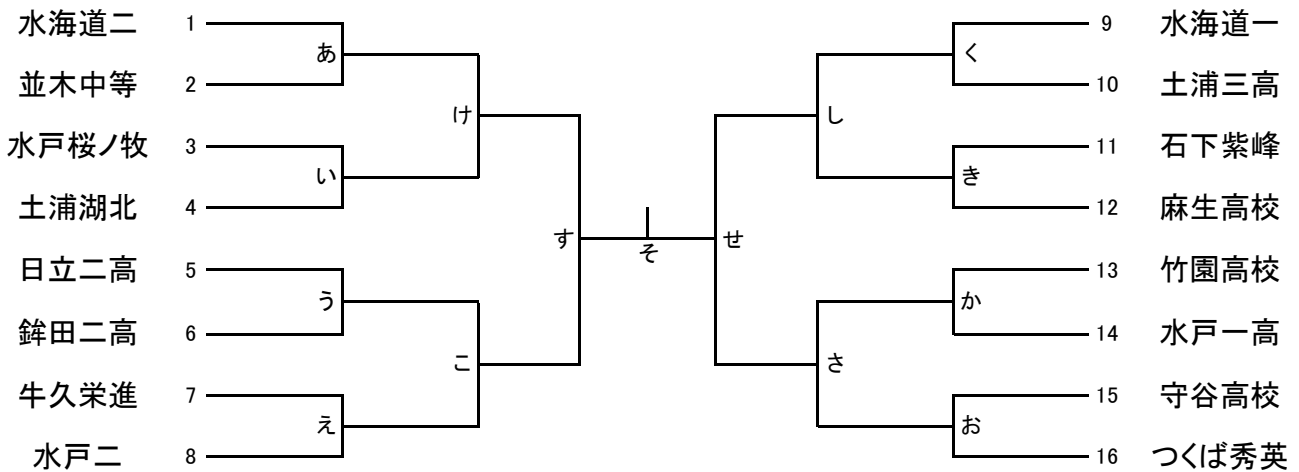


平成30年度関東高等学校ハンドボール大会
兼第64回関東高等学校ハンドボール選手権大会
茨城県予選大会兼住尾杯大会

(男子の部)

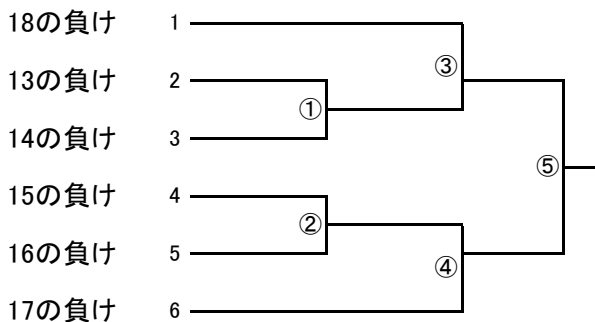


(女子の部)

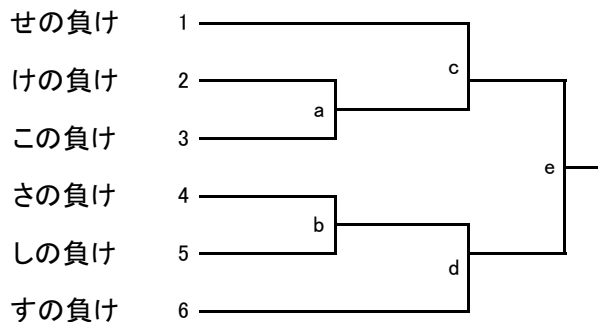


(第三代表決定戦)

(男子)



(女子)



期 日 平成30年5月11日(金)～5月13日(日)

	5月11日(金)	5月12日(土)	5月13日(日)
会 場	麻生高校体育館 麻生運動広場体育館 銚田総合運動公園体育館 銚田二高体育館	麻生高校体育館 銚田二高体育館 銚田総合運動公園体育館	銚田総合運動公園体育館

- 競技規則 (1)平成30年度(財)日本ハンドボール協会競技規則に準じて行う。
 (2)競技方法はトーナメント方式(敗者復活戦含)で順位を決定する。
 (3)競技時間は25分-10分-25分, 同点の場合は第一延長, 決しない場合は7MTCとする。準決勝・決勝・代表決定戦は30分-10分-30分で行う。

試合時間・会場

第1日目					
	会場 時間	銚田総合 運動公園 体育館	麻生 運動広場 体育館	銚田二高 体育館	麻生高 体育館
1	9:30～	お	く	え	あ
2	10:40～	か	き	う	い
3	11:50～	2	1	3	4
4	13:00～	12	5	9	8
5	14:10～	さ	し	こ	け
6	15:20～	7	6	10	11

注意事項

- (1) 両面テープのみの使用を認める。
- (2) 大会使用球は男子ミカサ 女子モルテンとする。
- (3) オフィシャルについては、第1試合のみ第3試合目の両チームが当たる。第2試合目以降については、敗者チームが当たる。但し、2日目の男子第1試合目については、第2試合目の両チームがこれにあたる。
- (4) 控審判はオフィシャルの指導にあたる。
- (5) 各会場の後片付けは。最後の2試合(色付き)のチームが行う。
- (6) チームタイムアウトは男女準決勝・決勝・代表決定戦においては3回とし、他は2回とする。
- (7) 長袖のアンダーウェア及びロングタイツ等は禁止する。

第2日目					
	会場 時間	銚田二高	銚田総合 運動公園 体育館	会場 時間	麻生高 体育館
1	10:00～	13	15	9:30～	す
2	11:10～	14	16	10:50～	せ
3	13:50～	①	②	12:10～	b
4	15:00～	17	18	13:20～	a
5				14:50～	d
6				16:00～	c

第3日目		
	会場 時間	銚田総合 運動公園 体育館
1	9:30～	③
2	10:40～	④
3	11:50～	そ
4	13:10～	e
5	14:30～	19
6	15:50～	⑤

女子決勝
女子代決
男子決勝
男子代決

<1日目詳細>
 ・麻生高校・銚田二高会場で、グラウンドでの声を出してのアップは控えてください。(授業の関係)

<2日目以降詳細>
 ・女子cの試合は、aの試合終了後、100分開ける。
 ・女子dの試合は、bの試合終了後、100分開ける。
 ・男子①②の試合は、14、16それぞれの試合終了後、100分開ける。
 ※ 延長戦等で時間ずれが発生した場合は、上記にならない、前試合終了10分後開始とする。
 ・男子の二日目敗者戦①②のオフィシャルは、準々決勝の勝ちチームから出すこととする。