

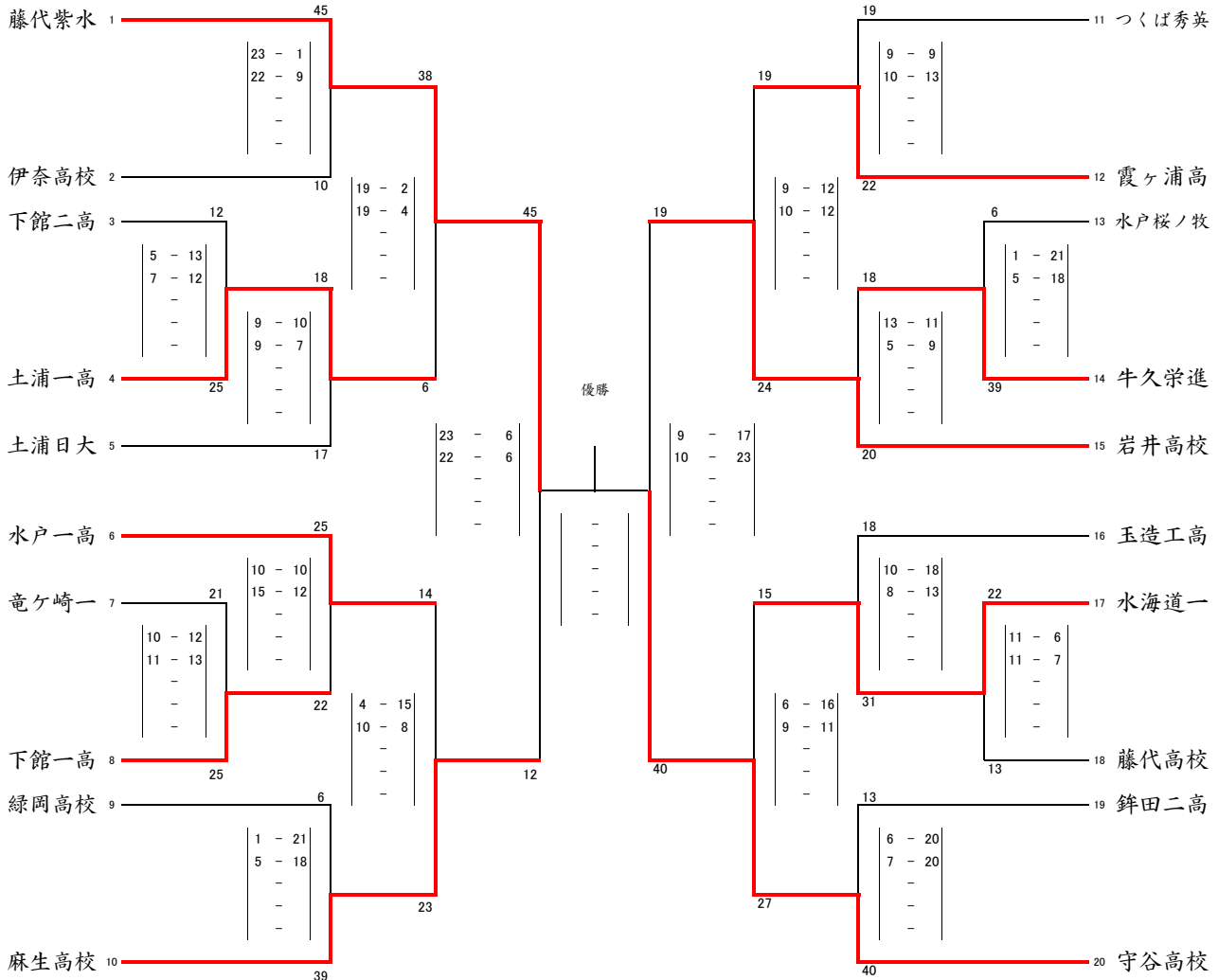
平成30年度関東高等学校ハンドボール大会
 兼第64回関東高等学校ハンドボール選手権大会
 茨城県予選大会兼住尾杯大会 (男子)

期日 平成30年 5月11日 (金) ~13日 (日)

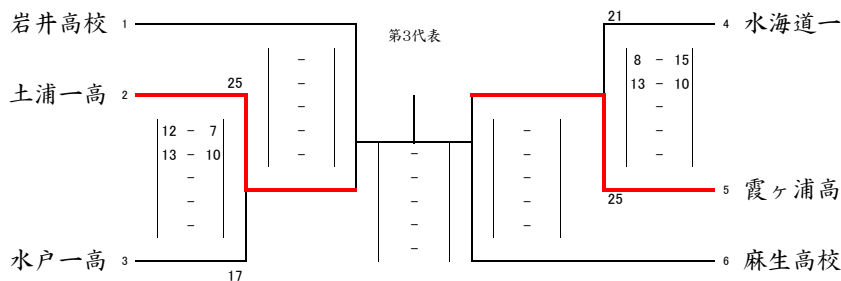
会場 5月11日 (金)
 鉦田総合運動公園体育館
 麻生運動広場体育館
 麻生高校体育館
 鉦田二高体育館

5月12日 (土)
 鉦田総合運動公園体育館
 鉦田二高体育館
 麻生高校体育館

5月13日 (日)
 鉦田総合運動公園体育館



第3代表決定戦



優勝	
準優勝	
3位 第3代表	
3位	

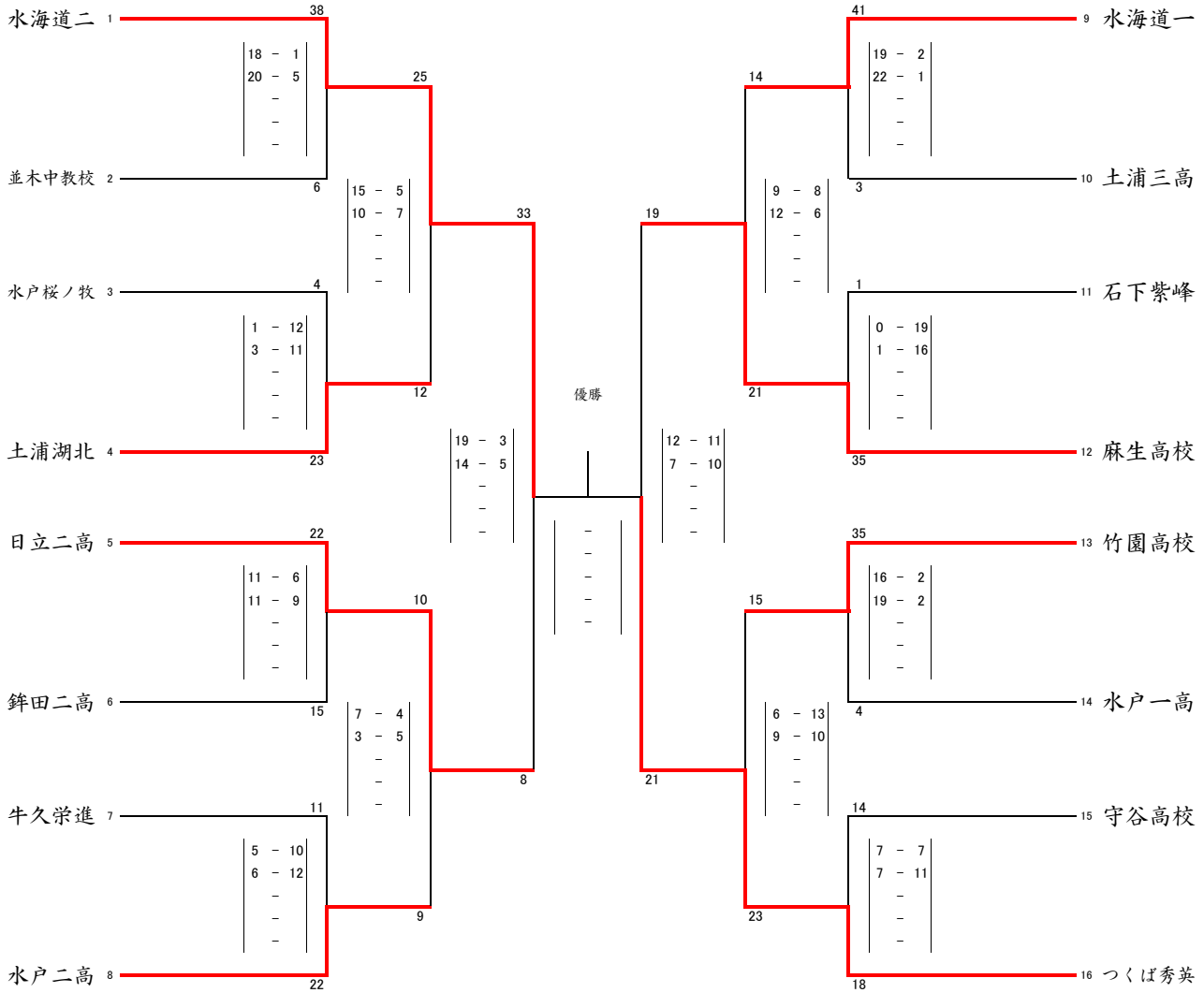
平成30年度関東高等学校ハンドボール大会
 兼第64回関東高等学校ハンドボール選手権大会
 茨城県予選大会兼住尾杯大会 (女子)

期日 平成30年 5月11日 (金) ~12日 (日)

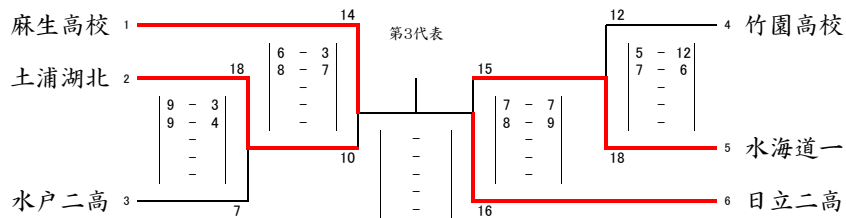
会場 5月11日 (金)
 鉾田総合運動公園体育館
 麻生運動広場体育館
 麻生高校体育館
 鉾田二高体育館

5月12日 (土)
 鉾田総合運動公園体育館
 鉾田二高体育館
 麻生高校体育館

5月13日 (日)
 鉾田総合運動公園体育館



第3代表決定戦



優勝	
準優勝	
3位 第3代表	
3位	

平成30年度関東高等学校ハンドボール選抜大会兼第62回関東高等学校ハンドボール選手権大会
茨城県予選大会兼住尾杯大会(男子)

5月11日(金)

1	下館二高	5 前半 13	土浦一高
	12	7 後半 12	25
		延長前半	
		延長後半	
7MTC			
藤代紫水	23 前半 1	伊奈高校	
5	22 後半 9	10	
	延長前半		
	延長後半		
	7MTC		
土浦一高	9 前半 10	土浦日大	
6	9 後半 7	17	
	延長前半		
	延長後半		
	7MTC		
竜ヶ崎一	10 前半 12	下館一高	
2	11 後半 13	25	
	延長前半		
	延長後半		
	7MTC		
緑岡高校	1 前半 21	麻生高校	
8	5 後半 18	39	
	延長前半		
	延長後半		
	7MTC		
水戸一高	10 前半 10	下館一高	
7	15 後半 12	22	
	延長前半		
	延長後半		
	7MTC		
水海道一	11 前半 6	藤代高校	
3	11 後半 7	13	
	延長前半		
	延長後半		
	7MTC		
銚田二高	6 前半 20	守谷高校	
9	7 後半 20	40	
	延長前半		
	延長後半		
	7MTC		
玉造工高	10 前半 18	水海道一	
10	8 後半 13	31	
	延長前半		
	延長後半		
	7MTC		
水戸桜ノ牧	1 前半 21	牛久栄進	
4	5 後半 18	39	
	延長前半		
	延長後半		
	7MTC		
つくば秀英	9 前半 9	霞ヶ浦高	
12	10 後半 13	22	
	延長前半		
	延長後半		
	7MTC		
牛久栄進	13 前半 11	岩井高校	
11	5 後半 9	20	
	延長前半		
	延長後半		
	7MTC		

5月12日(土)

13	藤代紫水	19 前半 2	土浦一高
	38	19 後半 4	6
		延長前半	
		延長後半	
7MTC			
土浦一高	12 前半 7	水戸一高	
①	13 後半 10	17	
	延長前半		
	延長後半		
	7MTC		
水海道一	6 前半 16	守谷高校	
15	9 後半 11	27	
	延長前半		
	延長後半		
	7MTC		
水海道一	8 前半 15	霞ヶ浦高	
②	13 後半 10	25	
	延長前半		
	延長後半		
	7MTC		
水戸一高	4 前半 15	麻生高校	
14	10 後半 8	23	
	延長前半		
	延長後半		
	7MTC		
藤代紫水	23 前半 6	麻生高校	
17	22 後半 6	12	
	延長前半		
	延長後半		
	7MTC		
霞ヶ浦高	9 前半 12	岩井高校	
16	10 後半 12	24	
	延長前半		
	延長後半		
	7MTC		
岩井高校	9 前半 17	守谷高校	
18	10 後半 23	40	
	延長前半		
	延長後半		
	7MTC		

5月13日(日)

③	岩井高校	前半	土浦一高
		後半	
		延長前半	
		延長後半	
7MTC			
霞ヶ浦高	前半	麻生高校	
④		後半	
		延長前半	
		延長後半	
		7MTC	
藤代紫水	前半	守谷高校	
19		後半	
		延長前半	
		延長後半	
		7MTC	
	前半		
⑤		後半	
		延長前半	
		延長後半	
		7MTC	

平成30年度関東高等学校ハンドボール選抜大会兼第62回関東高等学校ハンドボール選手権大会
茨城県予選大会兼住尾杯大会(女子)

5月11日(金)

あ	水海道二		並木中教校		
	38	18	前半	1	6
		20	後半	5	
			延長前半		
		延長後半			
		7MTC			
い	水戸桜ノ牧		土浦湖北		
	4	1	前半	12	23
		3	後半	11	
			延長前半		
		延長後半			
		7MTC			
け	水海道二		土浦湖北		
	25	15	前半	5	12
		10	後半	7	
			延長前半		
		延長後半			
		7MTC			

え	牛久栄進		水戸二高		
	11	5	前半	10	22
		6	後半	12	
			延長前半		
		延長後半			
		7MTC			
う	日立二高		鉾田二高		
	22	11	前半	6	15
		11	後半	9	
			延長前半		
		延長後半			
		7MTC			
こ	日立二高		水戸二高		
	10	7	前半	4	9
		3	後半	5	
			延長前半		
		延長後半			
		7MTC			

お	守谷高校		つくば秀英		
	14	7	前半	7	18
		7	後半	11	
			延長前半		
		延長後半			
		7MTC			
か	竹園高校		水戸一高		
	35	16	前半	2	4
		19	後半	2	
			延長前半		
		延長後半			
		7MTC			
さ	竹園高校		つくば秀英		
	15	6	前半	13	23
		9	後半	10	
			延長前半		
		延長後半			
		7MTC			

く	水海道一		土浦三高		
	41	19	前半	2	3
		22	後半	1	
			延長前半		
		延長後半			
		7MTC			
き	石下紫峰		麻生高校		
	1	0	前半	19	35
		1	後半	16	
			延長前半		
		延長後半			
		7MTC			
し	麻生高校		水海道一		
	21	9	前半	8	14
		12	後半	6	
			延長前半		
		延長後半			
		7MTC			

5月12日(土)

す	水海道二		日立二高		
	33	19	前半	3	8
		14	後半	5	
			延長前半		
		延長後半			
		7MTC			
c	麻生高校		土浦湖北		
	14	6	前半	3	10
		8	後半	7	
			延長前半		
		延長後半			
		7MTC			

せ	麻生高校		つくば秀英		
	19	12	前半	11	21
		7	後半	10	
			延長前半		
		延長後半			
		7MTC			
d	水海道一		日立二高		
	15	7	前半	7	16
		8	後半	9	
			延長前半		
		延長後半			
		7MTC			

a	土浦湖北		水戸二高		
	18	9	前半	3	7
		9	後半	4	
			延長前半		
		延長後半			
		7MTC			

b	竹園高校		水海道一		
	12	5	前半	12	18
		7	後半	6	
			延長前半		
		延長後半			
		7MTC			

5月13日(日)

そ	水海道二		つくば秀英	
		前半		
		後半		
		延長前半		
		延長後半		
		7MTC		

e	麻生高校		日立二高	
		前半		
		後半		
		延長前半		
		延長後半		
		7MTC		