

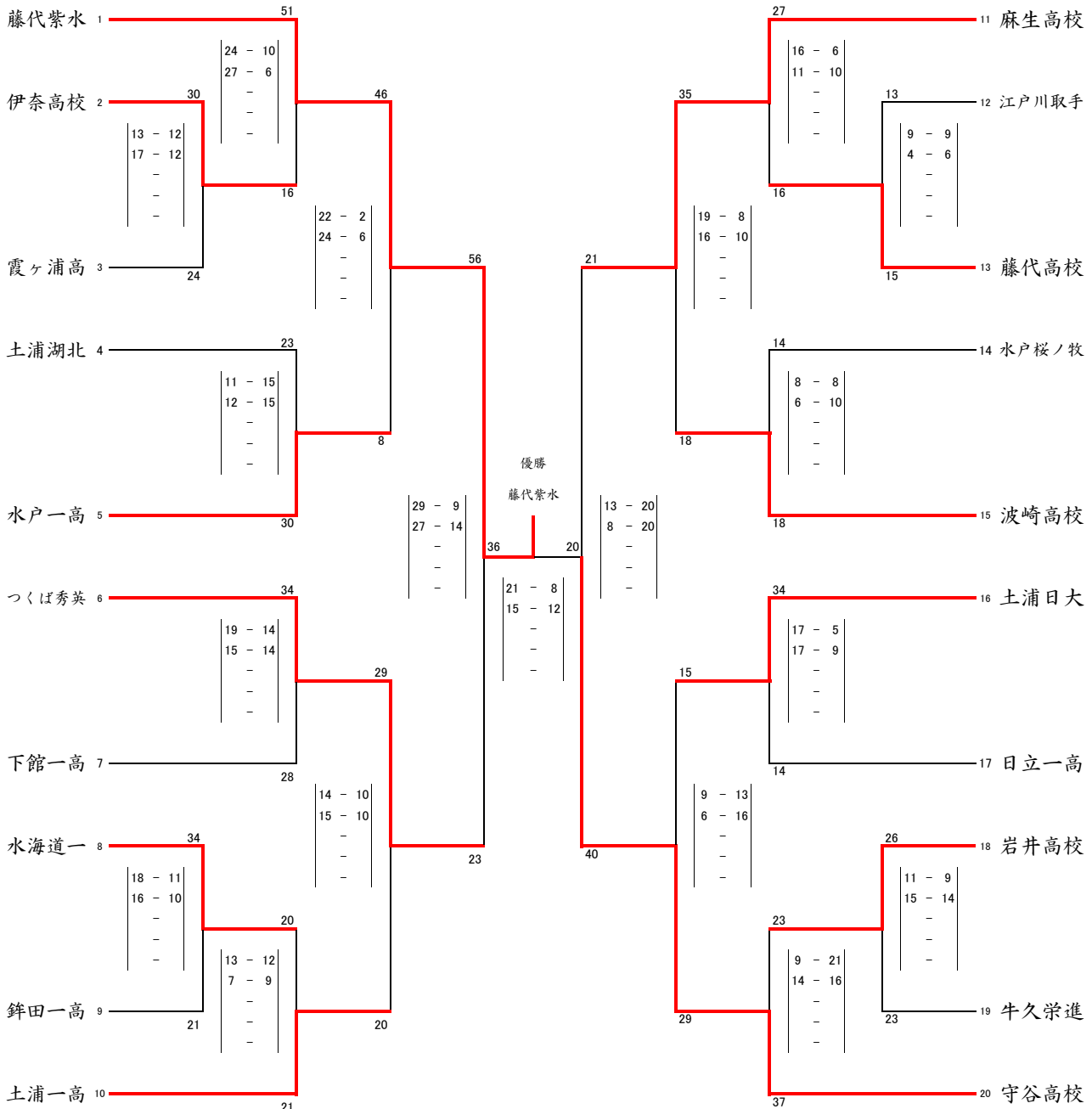
平成30年度大川杯県民総合体育大会兼国体茨城県ハンドボール大会  
兼幡谷杯全国高等学校総合体育大会茨城県予選会(男子)

期日 平成30年 6月15日(金)～17日(日)

会場 6月15日(金)  
水海道一高体育館  
水海道二高体育館  
守谷高校体育館  
岩井高校体育館

6月16日(土)  
水海道二高体育館  
坂東市岩井総合体育館

6月17日(日)  
坂東市岩井総合体育館



優勝	藤代紫水高等学校
準優勝	守谷高等学校
3位	つくば秀英高等学校
3位	麻生高等学校

平成30年度大川杯県民総合体育大会兼国体茨城県ハンドボール大会  
兼幡谷杯全国高等学校総合体育大会茨城県予選会(男子)

6月15日(金)

	伊奈高校		霞ヶ浦高
1	30	13 前半	12
		17 後半	12
		延長前半	
		延長後半	
		7MTC	
			24
	水戸桜ノ牧		波崎高校
11	14	8 前半	8
		6 後半	10
		延長前半	
		延長後半	
		7MTC	
			18
	藤代紫水		伊奈高校
5	51	24 前半	10
		27 後半	6
		延長前半	
		延長後半	
		7MTC	
			16

	水海道一		銚田一高
2	34	18 前半	11
		16 後半	10
		延長前半	
		延長後半	
		7MTC	
			21
	土浦湖北		水戸一高
6	23	11 前半	15
		12 後半	15
		延長前半	
		延長後半	
		7MTC	
			30
	水海道一		土浦一高
8	20	13 前半	12
		7 後半	9
		延長前半	
		延長後半	
		7MTC	
			21

	岩井高校		牛久栄進
3	26	11 前半	9
		15 後半	14
		延長前半	
		延長後半	
		7MTC	
			23
	土浦日大		日立一高
10	34	17 前半	5
		17 後半	9
		延長前半	
		延長後半	
		7MTC	
			14
	岩井高校		守谷高校
9	23	9 前半	21
		14 後半	16
		延長前半	
		延長後半	
		7MTC	
			37

	江戸川取手		藤代高校
4	13	9 前半	9
		4 後半	6
		延長前半	
		延長後半	
		7MTC	
			15
	つくば秀英		下館一高
7	34	19 前半	14
		15 後半	14
		延長前半	
		延長後半	
		7MTC	
			28
	麻生高校		藤代高校
12	27	16 前半	6
		11 後半	10
		延長前半	
		延長後半	
		7MTC	
			16

6月16日(土)

	藤代紫水		水戸一高
13	46	22 前半	2
		24 後半	6
		延長前半	
		延長後半	
		7MTC	
			8
	藤代紫水		つくば秀英
17	56	29 前半	9
		27 後半	14
		延長前半	
		延長後半	
		7MTC	
			23

	土浦日大		守谷高校
15	15	9 前半	13
		6 後半	16
		延長前半	
		延長後半	
		7MTC	
			29
	麻生高校		守谷高校
18	21	13 前半	20
		8 後半	20
		延長前半	
		延長後半	
		7MTC	
			40

	つくば秀英		土浦一高
14	29	14 前半	10
		15 後半	10
		延長前半	
		延長後半	
		7MTC	
			20

	麻生高校		波崎高校
16	35	19 前半	8
		16 後半	10
		延長前半	
		延長後半	
		7MTC	
			18

6月17日(日)

	藤代紫水		守谷高校
19	36	21 前半	8
		15 後半	12
		延長前半	
		延長後半	
		7MTC	
			20

平成30年度大川杯県民総合体育大会兼国体茨城県ハンドボール大会  
兼幡谷杯全国高等学校総合体育大会茨城県予選会(女子)

期日 平成30年 6月15日(金)～17日(日)

会場 6月15日(金)

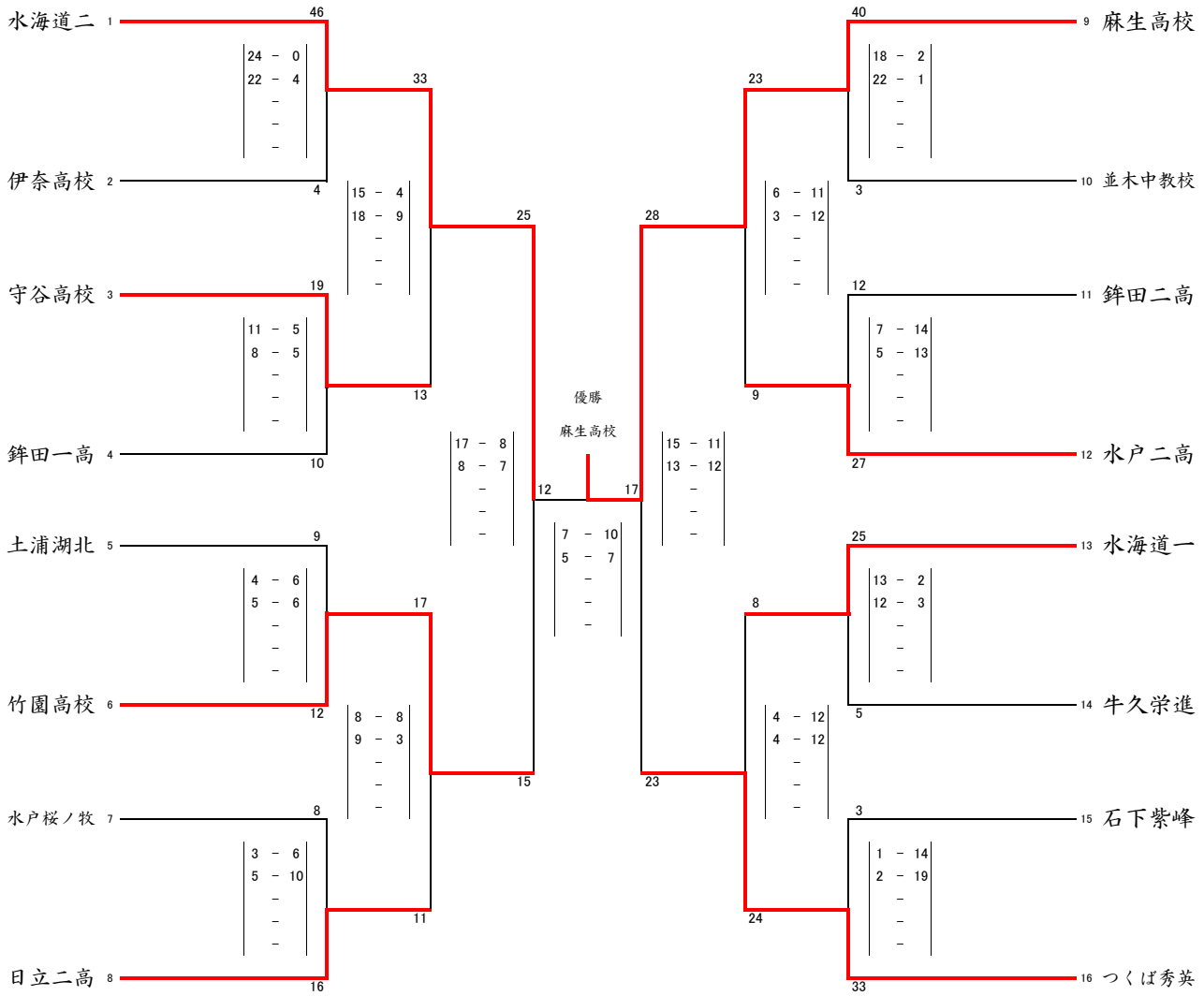
水海道一高体育館  
水海道二高体育館  
守谷高校体育館  
岩井高校体育館

6月16日(土)

水海道二高体育館  
坂東市岩井総合体育館

6月17日(日)

坂東市岩井総合体育館



優勝	麻生高等学校
準優勝	水海道第二高等学校
3位	つくば秀英高等学校
3位	竹園高等学校

平成30年度大川杯県民総合体育大会兼国体茨城県ハンドボール大会  
兼幡谷杯全国高等学校総合体育大会茨城県予選会(女子)

6月15日(金)

あ	水海道二		伊奈高校		
	46	24	前半	0	4
		22	後半	4	
			延長前半		
			延長後半		
		7MTC			
守谷高校		銚田一高			
い	19	11	前半	5	10
		8	後半	5	
			延長前半		
			延長後半		
			7MTC		

え	水戸桜ノ牧		日立二高		
	8	3	前半	6	16
		5	後半	10	
			延長前半		
			延長後半		
		7MTC			
土浦湖北		竹園高校			
う	9	4	前半	6	12
		5	後半	6	
			延長前半		
			延長後半		
			7MTC		

お	石下紫峰		つくば秀英		
	3	1	前半	14	33
		2	後半	19	
			延長前半		
			延長後半		
		7MTC			
水海道一		牛久栄進			
か	25	13	前半	2	5
		12	後半	3	
			延長前半		
			延長後半		
			7MTC		

く	麻生高校		並木中教校		
	40	18	前半	2	3
		22	後半	1	
			延長前半		
			延長後半		
		7MTC			
銚田二高		水戸二高			
き	12	7	前半	14	27
		5	後半	13	
			延長前半		
			延長後半		
			7MTC		

6月16日(土)

け	水海道二		守谷高校		
	33	15	前半	4	13
		18	後半	9	
			延長前半		
			延長後半		
		7MTC			
水海道二		竹園高校			
す	25	17	前半	8	15
		8	後半	7	
			延長前半		
			延長後半		
			7MTC		

さ	水海道一		つくば秀英		
	8	4	前半	12	24
		4	後半	12	
			延長前半		
			延長後半		
		7MTC			
麻生高校		つくば秀英			
せ	28	15	前半	11	23
		13	後半	12	
			延長前半		
			延長後半		
			7MTC		

こ	竹園高校		日立二高		
	17	8	前半	8	11
		9	後半	3	
			延長前半		
			延長後半		
		7MTC			

し	水戸二高		麻生高校		
	9	6	前半	11	23
		3	後半	12	
			延長前半		
			延長後半		
		7MTC			

6月17日(日)

そ	水海道二		麻生高校		
	12	7	前半	10	17
		5	後半	7	
			延長前半		
			延長後半		
		7MTC			