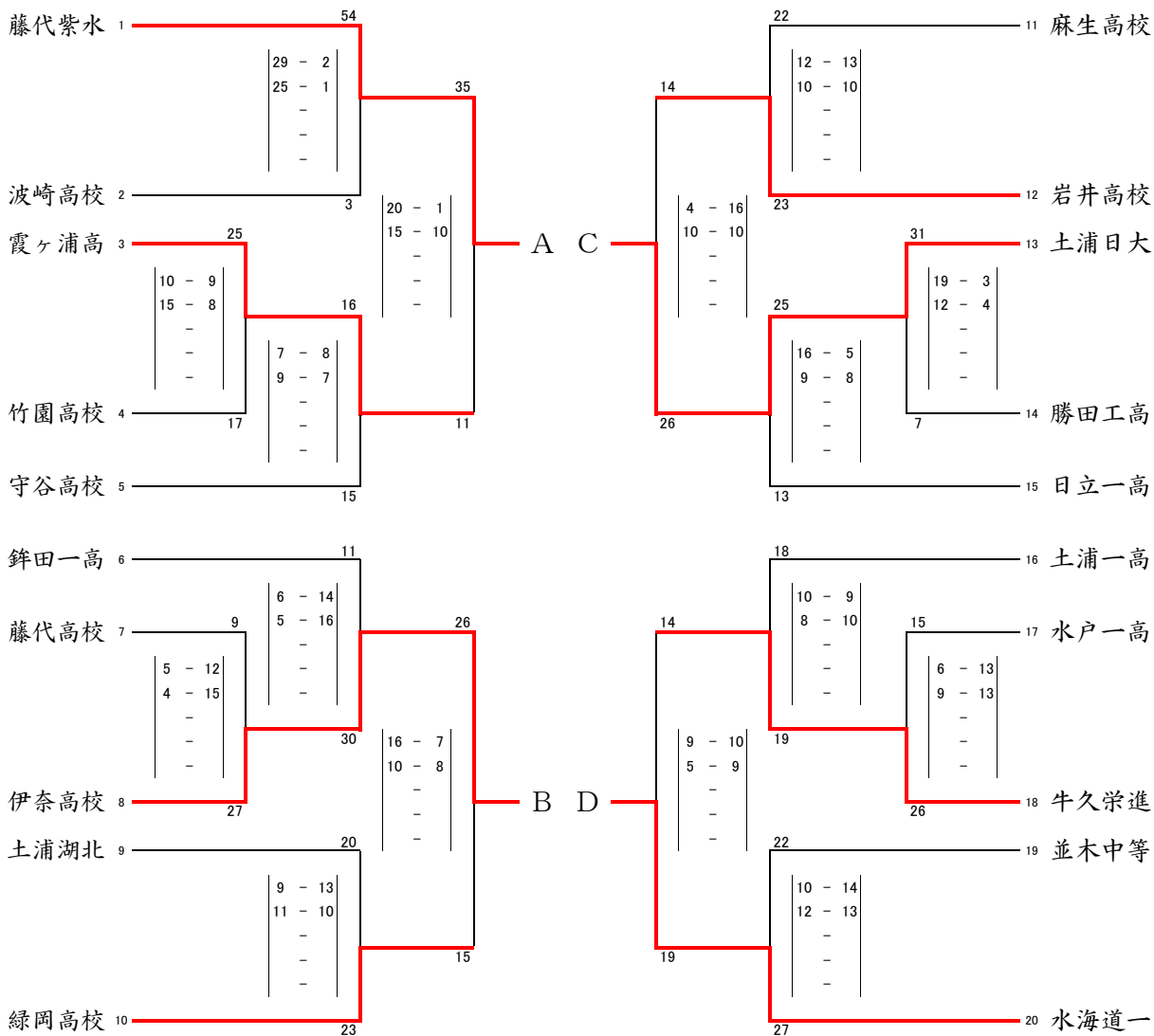


茨城県高等学校体育連盟発足70周年記念  
 平成30年度全国高等学校ハンドボール選抜大会  
 兼第33回関東高等学校ハンドボール選抜大会茨城県予選会  
 兼茨城大学杯兼高校新人大会（男子）

期日 平成30年12月14日（金）～16日（日）

会場 12月14日（金） 取手グリーンスポーツセンター 水海道総合体育館 水郷体育館 藤代紫水高校体育館	12月15日（土） 取手グリーンスポーツセンター 水海道総合体育館	12月16日（日） 取手グリーンスポーツセンター
--	---	-----------------------------



決勝リーグ

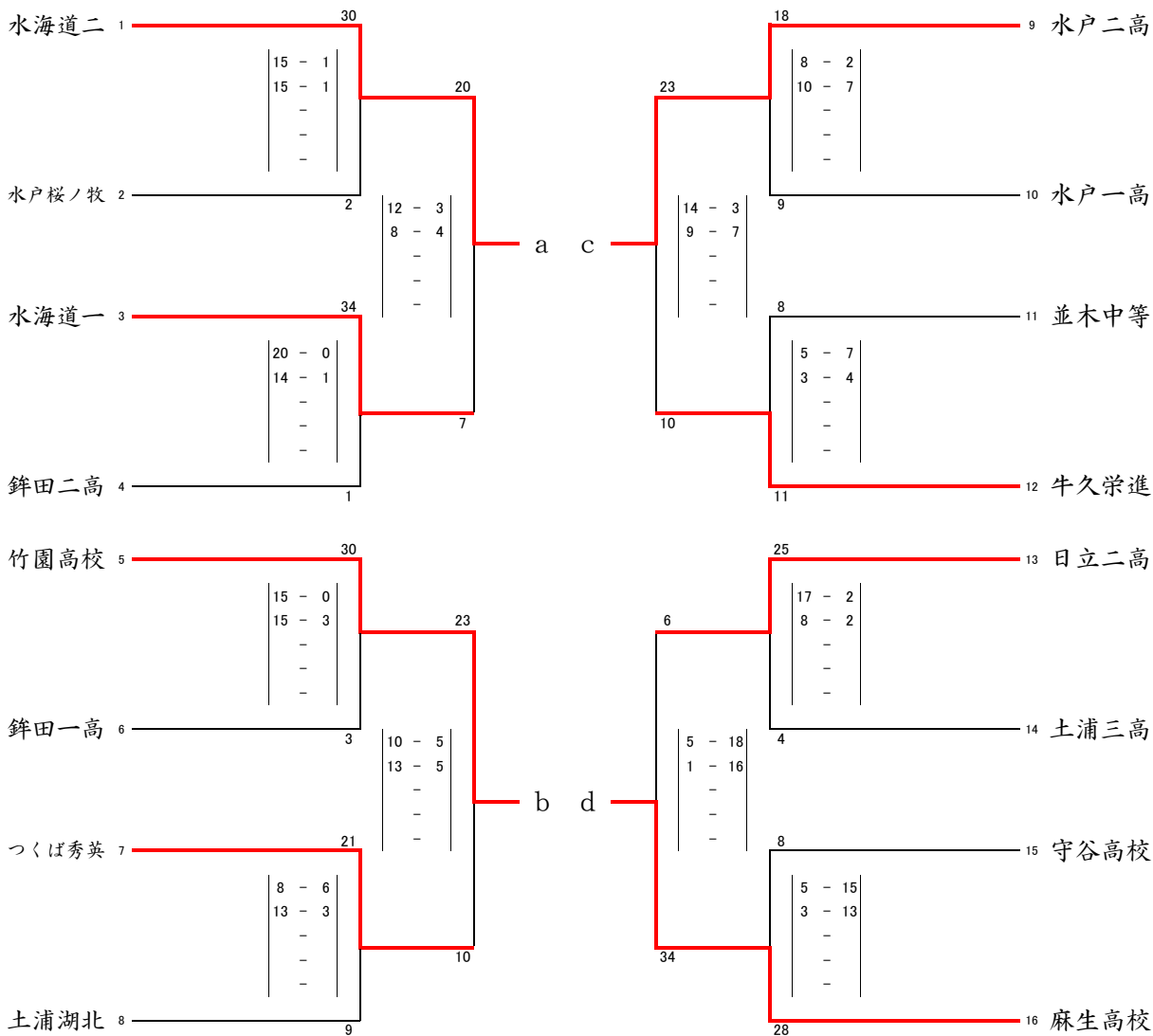
	チーム名	藤代紫水	伊奈高校	土浦日大	水海道一	勝ち	負け	分け	勝ら点	順位		
A	藤代紫水	-	-	○ 42 20-5 22-1	6	-	-	-	1	0	0	2
B	伊奈高校	-	-	-	-	● 19 10-11 9-17	28	-	0	1	0	0
C	土浦日大	● 6 5-20 1-22	42	-	-	-	-	-	0	1	0	0
D	水海道一	-	○ 28 11-10 17-9	19	-	-	-	-	1	0	0	2

優勝	
準優勝	
3位	
3位	

茨城県高等学校体育連盟発足70周年記念  
 平成30年度全国高等学校ハンドボール選抜大会  
 兼第33回関東高等学校ハンドボール選抜大会茨城県予選会  
 兼茨城大学杯兼高校新人大会（女子）

期日 平成30年12月14日（金）～16日（日）

会場 12月14日（金） 取手グリーンスポーツセンター 水海道総合体育館 水郷体育館 藤代紫水高校体育館	12月15日（土） 取手グリーンスポーツセンター 水海道総合体育館	12月16日（日） 取手グリーンスポーツセンター
--	---	-----------------------------



決勝リーグ

	チーム名	水海道二	竹園高校	水戸二高	麻生高校	勝ち	負け	分け	勝点	順位
a	水海道二	○	13-10, 13-11	○	-	2	0	0	4	
b	竹園高校	●	○	-	●	0	2	0	0	
c	水戸二高	●	-	○	●	0	2	0	0	
d	麻生高校	-	○	○	○	2	0	0	4	

優勝	
準優勝	
3位	
3位	

茨城県高等学校体育連盟発足70周年記念平成30年度全国高等学校ハンドボール選抜大会兼第33回関東高等学校ハンドボール選抜大会  
茨城県予選会兼茨城大学杯兼県高校新人大会(男子)

1回戦

霞ヶ浦高			竹園高校	
1	25	10	-	9
		15	-	8
		-	-	-
		-	-	-
		7MTC		
			17	

藤代高校			伊奈高校	
2	9	5	-	12
		4	-	15
		-	-	-
		-	-	-
		7MTC		
			27	

水戸一高			牛久栄進	
3	15	6	-	13
		9	-	13
		-	-	-
		-	-	-
		7MTC		
			26	

土浦日大			勝田工高	
4	31	19	-	3
		12	-	4
		-	-	-
		-	-	-
		7MTC		
			7	

2回戦

藤代紫水			波崎高校	
5	54	29	-	2
		25	-	1
		-	-	-
		-	-	-
		7MTC		
			3	

霞ヶ浦高			守谷高校	
6	16	7	-	8
		9	-	7
		-	-	-
		-	-	-
		7MTC		
			15	

土浦湖北			緑岡高校	
8	20	9	-	13
		11	-	10
		-	-	-
		-	-	-
		7MTC		
			23	

銚田一高			伊奈高校	
7	11	6	-	14
		5	-	16
		-	-	-
		-	-	-
		7MTC		
			30	

並木中等			水海道一	
9	22	10	-	14
		12	-	13
		-	-	-
		-	-	-
		7MTC		
			27	

土浦一高			牛久栄進	
10	18	10	-	9
		8	-	10
		-	-	-
		-	-	-
		7MTC		
			19	

麻生高校			岩井高校	
12	22	12	-	13
		10	-	10
		-	-	-
		-	-	-
		7MTC		
			23	

土浦日大			日立一高	
11	25	16	-	5
		9	-	8
		-	-	-
		-	-	-
		7MTC		
			13	

準々決勝

藤代紫水			霞ヶ浦高	
13	35	20	-	1
		15	-	10
		-	-	-
		-	-	-
		7MTC		
			11	

緑岡高校			伊奈高校	
15	15	7	-	16
		8	-	10
		-	-	-
		-	-	-
		7MTC		
			26	

水海道一			牛久栄進	
16	19	10	-	9
		9	-	5
		-	-	-
		-	-	-
		7MTC		
			14	

岩井高校			土浦日大	
14	14	4	-	16
		10	-	10
		-	-	-
		-	-	-
		7MTC		
			26	

決勝リーグ

藤代紫水			土浦日大	
17	42	20	-	5
		22	-	1
		-	-	-
		-	-	-
		7MTC		
			6	

伊奈高校			土浦日大	
21		-	-	-
		-	-	-
		-	-	-
		-	-	-
		7MTC		

伊奈高校			水海道一	
18	19	10	-	11
		9	-	17
		-	-	-
		-	-	-
		7MTC		
			28	

藤代紫水			水海道一	
22		-	-	-
		-	-	-
		-	-	-
		-	-	-
		7MTC		

土浦日大			水海道一	
19		-	-	-
		-	-	-
		-	-	-
		-	-	-
		7MTC		

藤代紫水			伊奈高校	
20		-	-	-
		-	-	-
		-	-	-
		-	-	-
		7MTC		

