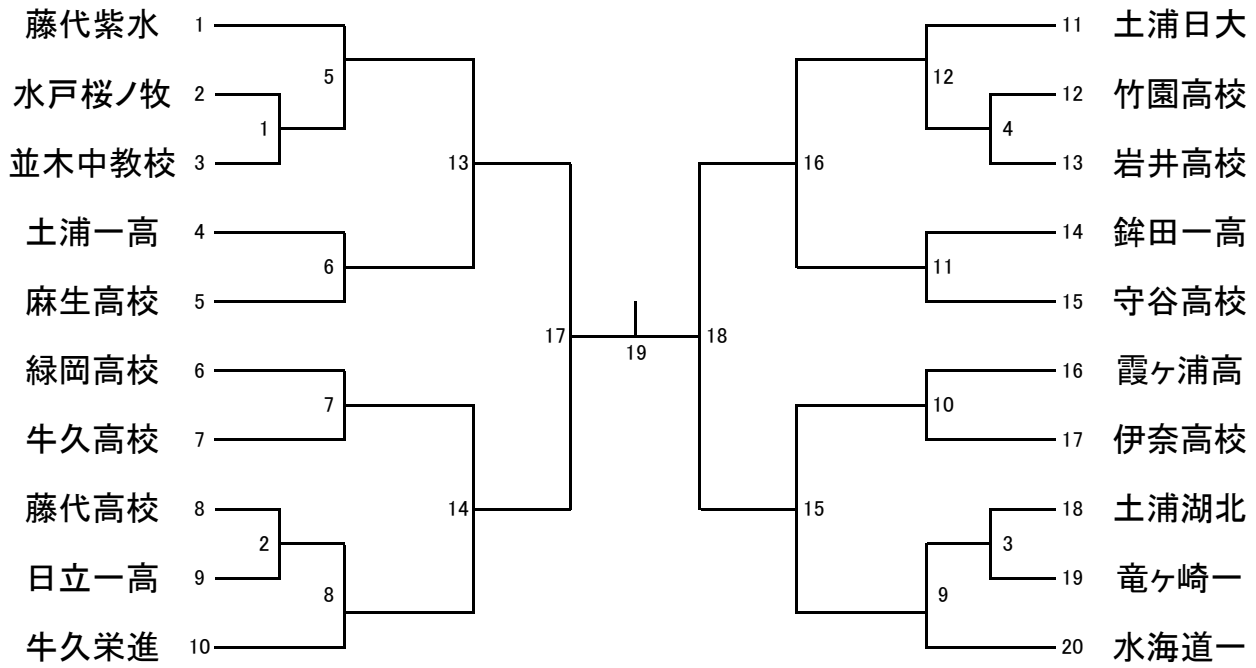
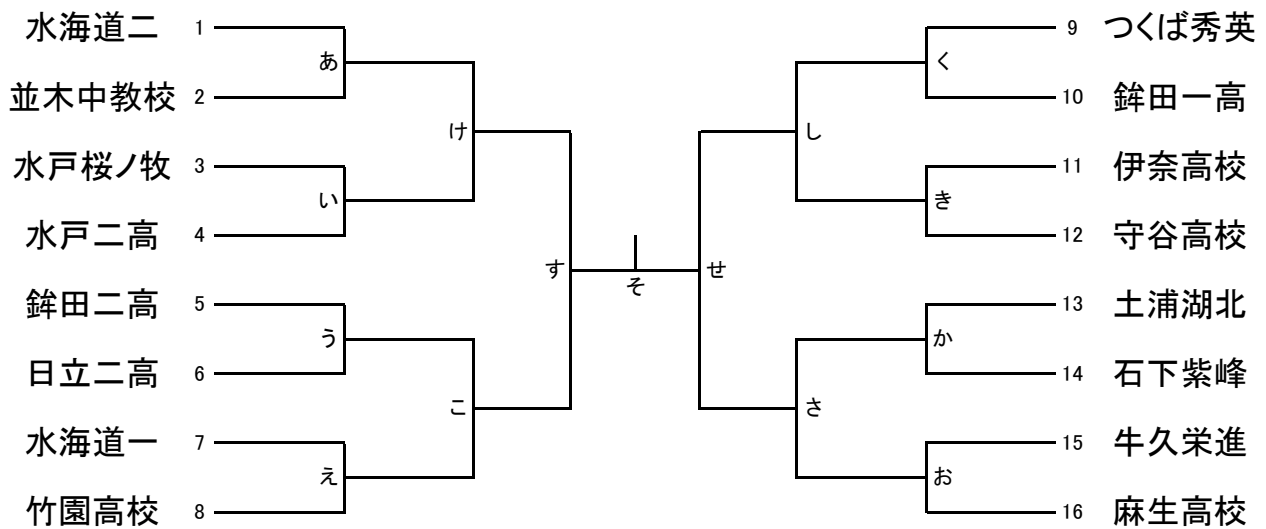


2019年度大川杯県民総合体育大会兼国体茨城県ハンドボール大会
兼幡谷杯全国高等学校総合体育大会茨城県予選会

(男子の部)



(女子の部)



期日 2019年6月14日(金)～16日(日)

会場	6月14日(金)	6月15日(土)	6月16日(日)
	水海道一高体育館	水海道二高体育館	常総運動公園体育館
	水海道二高体育館	守谷高校体育館	
	守谷高校体育館		
	常総運動公園体育館		

競技規則 (1) 2019年度(財)日本ハンドボール協会球技規則に準じて行う。

(2) 競技時間は、25-10-25(分)、準決勝戦・決勝戦は30-10-30(分)で行う。

同点の場合は、第1延長戦を行い、決しない場合は7MTCとする。

試合時間・会場

第1日目					
	会場 時間	常総 運動公園 体育館	水海道一 高体育館	守谷高校 体育館	水海道二 体育館
1	9:30～	2	3	4	1
2	10:40～	お	え	く	あ
3	11:50～	か	う	き	い
4	13:00～	8	9	12	5
5	14:10～	7	10	11	6

第2日目			
	会場 時間	水海道二 体育館	守谷高校 体育館
1	9:30～	け	さ
2	10:40～	こ	し
3	11:50～	13	15
4	13:00～	14	16
5	14:10～	す	せ
6	15:40～	17	18

第3日目		
	会場 時間	常総 運動公園 体育館
1	10:00～	そ
2	11:20～	19

注意事項

- (1)両面テープのみの使用を認める。
- (2)大会使用球は、男ミカサ、女モルテンとする。
- (3)オフィシャルについては、第1試合のみ
第3試合目の両チームがあたる。
第2試合目以降については、敗者チームがあたる。
- (4)各会場の後片付けは、最後の2試合(網掛け)の
チームが行う。
- (5) 2日目の第6試合は4試合目終了から
100分後開始とする。
- (6)チームタイムアウトは男女準決勝・決勝においては
3回とし、他は2回とする。
- (7)長袖のアンダーウェア及びロングタイツなどは
禁止する。
- (8) 準決勝・決勝は、TDを2名配置する。
他はTDを1名以上置くこととする。
- (9)学校会場で、グラウンドでの声を出しての
アップは控えてください。(授業の関係)

応援マナーについてのお願い

私たちはハンドボールが大好きです。

大会中，監督・選手たちだけではなく，審判員・オフィシャルに対しても，試合の雰囲気盛り上げるような行動や態度をとるよう指導しています。試合会場を訪れた観客・保護者の方々とともに，気持ちよく楽しい時間を過ごせるようにしたいと考えています。

関係する全ての方々と協力して「素晴らしい茨城のハンドボール」を目指していきましょう。

ハンドボール競技の発展のために，応援マナーについてもご理解とご協力をお願い致します。

茨城県高体連ハンドボール専門部

インターネットへの 動画の無断投稿

禁止！

試合の様子を撮影した動画をYoutube, Twitter, mixiなどのSNS等に無断でアップロードすることは、肖像権の侵害に当たり、違法となるおそれがあります。撮影した動画は個人の私的利用の範囲でのみご利用ください。

今後、動画が無断でアップロードされていた場合は、運営会社に削除依頼をするなどの対応をいたします。

茨城県高体連ハンドボール専門部