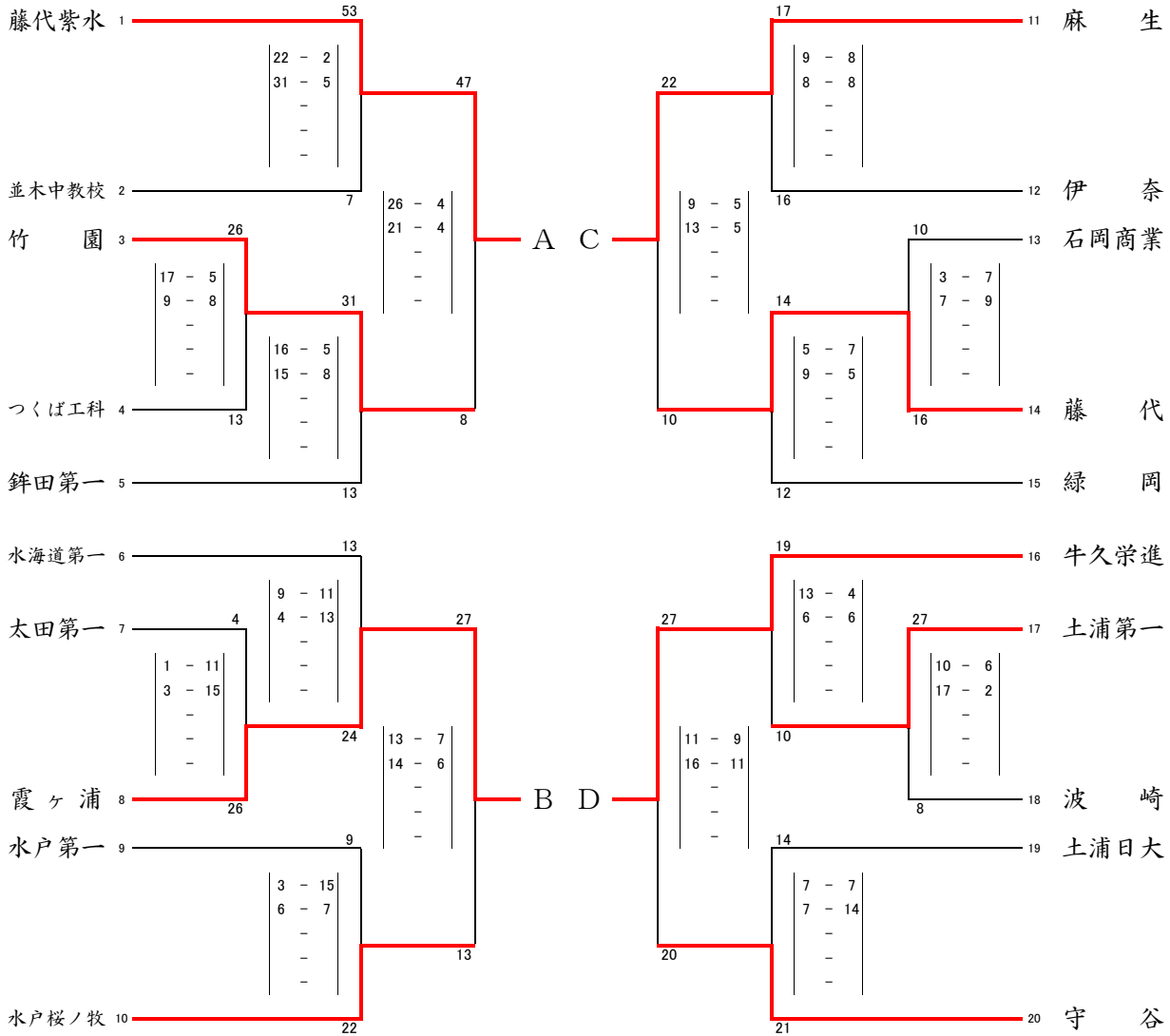


令和元年度全国高等学校ハンドボール選抜大会
 兼第34回関東高等学校ハンドボール選抜大会茨城県予選会
 兼茨城大学杯兼高校新人大会 (男子)

期日 令和元年12月13日 (金) ~15日 (日)

会場 12月13日 (金) 取手グリーンスポーツセンター
 たつのこアリーナ
 水郷体育館
 藤代紫水高校体育館
 12月14日 (土) 取手グリーンスポーツセンター
 水郷体育館
 12月15日 (日) 取手グリーンスポーツセンター



決勝リーグ

	チーム名	藤代紫水	霞ヶ浦	麻生	牛久学進	勝ち	負け	分け	勝ら点	順位
A	藤代紫水		○ 45 21 - 5 24 - 12	○ 41 21 - 7 20 - 6	○ 42 20 - 6 22 - 12	3	0	0	6	1
B	霞ヶ浦	● 17 5 - 21 12 - 24		○ 17 9 - 10 8 - 5	● 24 9 - 14 15 - 18	1	2	0	2	3
C	麻生	● 13 7 - 21 6 - 20	● 15 10 - 9 5 - 8		● 20 12 - 12 8 - 9	0	3	0	0	4
D	牛久学進	● 18 6 - 20 12 - 22	○ 32 14 - 9 18 - 15	○ 21 12 - 12 9 - 8		2	1	0	4	2

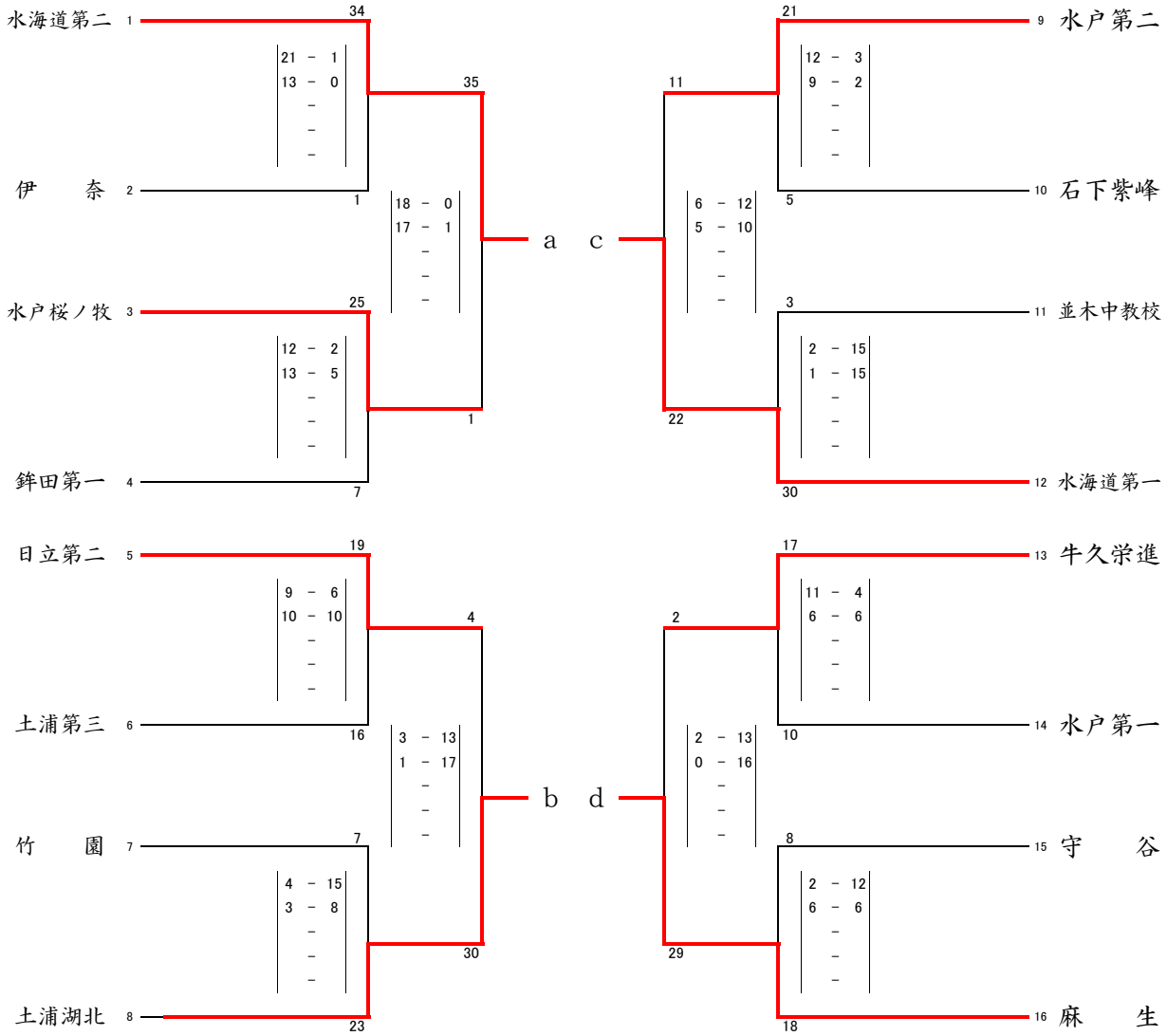
優勝	藤代紫水高等学校
準優勝	牛久学進高等学校
3位	霞ヶ浦高等学校
3位	麻生高等学校

茨城県高体連の規定により3位とする

令和元年度全国高等学校ハンドボール選抜大会
兼第34回関東高等学校ハンドボール選抜大会茨城県予選会
兼茨城大学杯兼高校新人大会（女子）

期日 令和元年12月13日（金）～15日（日）

会場 12月13日（金） 12月14日（土） 12月15日（日）
取手グリーンスポーツセンター 取手グリーンスポーツセンター 取手グリーンスポーツセンター
たつのこアリーナ 水郷体育館
水郷体育館 水郷体育館
藤代紫水高校体育館



決勝リーグ

	チーム名	水海道第二	土浦湖北	水海道第一	麻生	勝ち	負け	分け	勝ち点	順位		
a	水海道第二	○ 24	12 - 3 12 - 3 6	○ 26	13 - 3 13 - 3 6	○ 26	12 - 3 14 - 4 7	3	0	0	6	1
b	土浦湖北	● 6	3 - 12 3 - 12 24	● 15	8 - 7 7 - 9 16	● 14	8 - 8 6 - 8 16	0	3	0	0	4
c	水海道第一	● 6	3 - 13 3 - 13 26	○ 16	7 - 8 9 - 7 15	● 9	5 - 10 4 - 12 22	1	2	0	2	3
d	麻生	● 7	3 - 12 4 - 14 26	○ 16	8 - 8 8 - 6 14	○ 22	10 - 5 12 - 4 9	2	1	0	4	2

優勝	水海道第二高等学校
準優勝	麻生高等学校
3位	水海道第一高等学校
3位	土浦湖北高等学校

茨城県高体連の規定により3位とする

令和元年度全国高等学校ハンドボール選抜大会兼第34回関東高等学校ハンドボール選抜大会
茨城県予選会兼茨城大学杯兼県高校新人大会(男子)

1回戦

	竹園		つくば工科
1	26	17	5
		9	8
		-	-
		7MTC	-
			13

	太田第一		霞ヶ浦
2	4	1	11
		3	15
		-	-
		7MTC	-
			26

	土浦第一		波崎
3	27	10	6
		17	2
		-	-
		7MTC	-
			8

	石岡商業		藤代
4	10	3	7
		7	9
		-	-
		7MTC	-
			16

2回戦

	藤代紫水		並木中教校
5	53	22	2
		31	5
		-	-
		7MTC	-
			7

	水戸第一		水戸桜ノ牧
8	9	3	15
		6	7
		-	-
		7MTC	-
			22

	土浦日大		守谷
9	14	7	7
		7	14
		-	-
		7MTC	-
			21

	麻生		伊奈
12	17	9	8
		8	8
		-	-
		7MTC	-
			16

	竹園		鉾田第一
6	31	16	5
		15	8
		-	-
		7MTC	-
			13

	水海道第一		霞ヶ浦
7	13	9	11
		4	13
		-	-
		7MTC	-
			24

	牛久栄進		土浦第一
10	19	13	4
		6	6
		-	-
		7MTC	-
			10

	藤代		緑岡
11	14	5	7
		9	5
		-	-
		7MTC	-
			12

準々決勝

	藤代紫水		竹園
13	47	26	4
		21	4
		-	-
		7MTC	-
			8

	水戸桜ノ牧		霞ヶ浦
15	13	7	13
		6	14
		-	-
		7MTC	-
			27

	守谷		牛久栄進
16	20	9	11
		11	16
		-	-
		7MTC	-
			27

	麻生		藤代
14	22	9	5
		13	5
		-	-
		7MTC	-
			10

決勝リーグ

	藤代紫水		麻生
17	41	21	7
		20	6
		-	-
		-	-
			13

	霞ヶ浦		牛久栄進
18	24	9	14
		15	18
		-	-
		-	-
			32

	藤代紫水		霞ヶ浦
19	45	21	5
		24	12
		-	-
		-	-
			17

	麻生		牛久栄進
20	20	12	12
		8	9
		-	-
		-	-
			21

	藤代紫水		牛久栄進
21	42	20	6
		22	12
		-	-
		-	-
			18

	霞ヶ浦		麻生
22	17	9	10
		8	5
		-	-
		-	-
			15

