

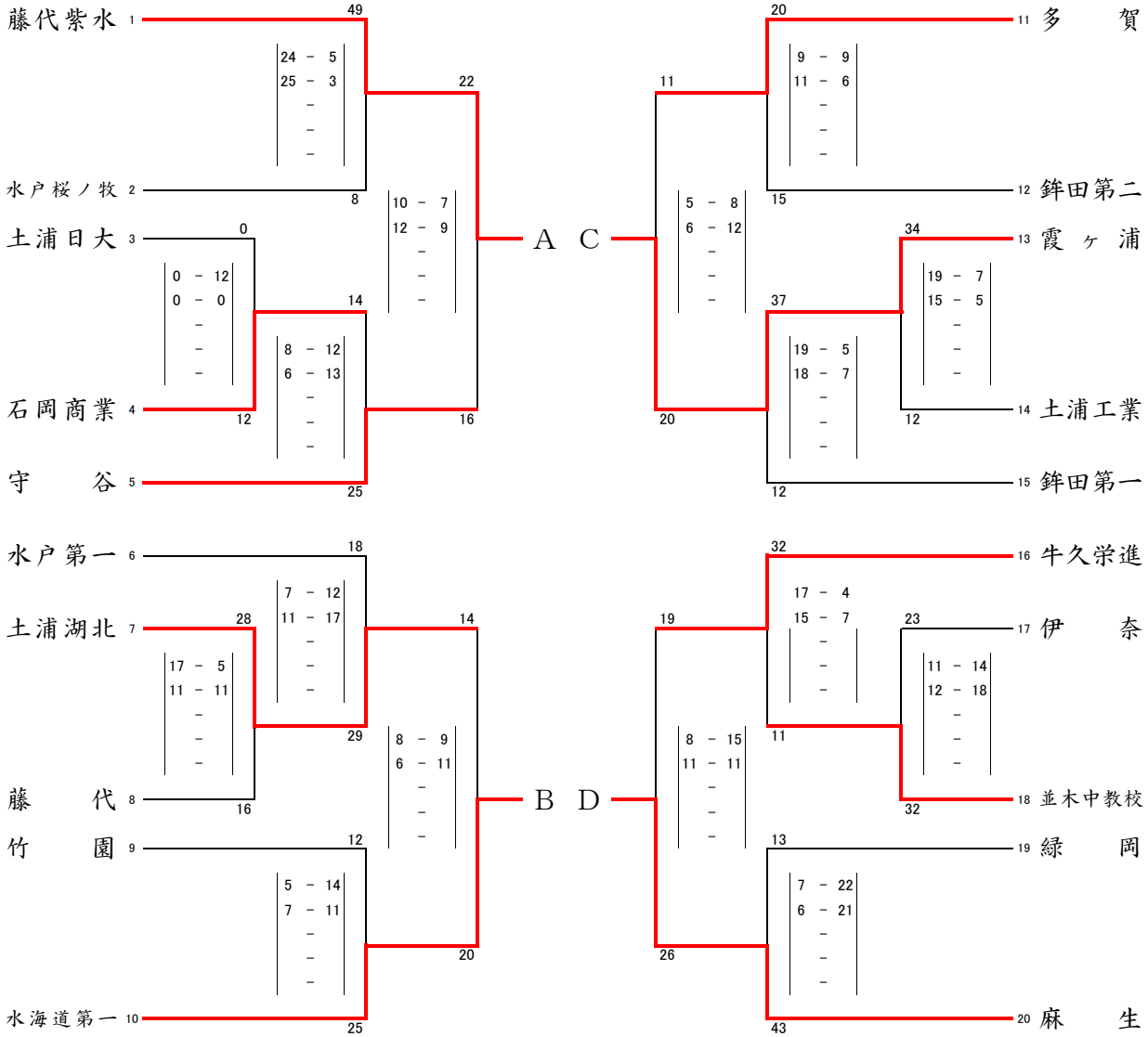
令和2年度全国高等学校ハンドボール選抜大会  
 兼第35回関東高等学校ハンドボール選抜大会茨城県予選会  
 兼茨城大学杯兼高校新人大会（男子）

期日 令和2年12月18日（金）～20日（日）

会場 12月18日（金）  
 水海道第一高等学校  
 水海道第二高等学校  
 藤代紫水高等学校  
 土浦工業高等学校  
 守谷高等学校

12月19日（土）  
 水海道第一高等学校  
 水海道第二高等学校  
 鉾田第二高等学校

12月20日（日）  
 水海道第一高等学校  
 水海道第二高等学校



決勝リーグ

	チーム名	藤代紫水	水海道第一	霞ヶ浦	麻生	勝ち	負け	分け	勝ち点	順位
A	藤代紫水		○ 28 12-10 16-5	○ 29 14-5 15-11	○ 40 21-8 19-15	3	0	0	6	1
B	水海道第一	● 15 10-12 5-16		○ 16 8-7 8-6	○ 21 8-13 13-5	2	1	0	4	2
C	霞ヶ浦	● 16 5-14 11-15	● 13 7-8 6-8		○ 35 21-16 14-7	1	2	0	2	3
D	麻生	● 23 8-21 15-19	● 18 13-8 5-13	● 23 16-21 7-14		0	3	0	0	4

優勝	藤代紫水高等学校
準優勝	水海道第一高等学校
3位	霞ヶ浦高等学校
3位	麻生高等学校

茨城県高体連の規定により3位とする

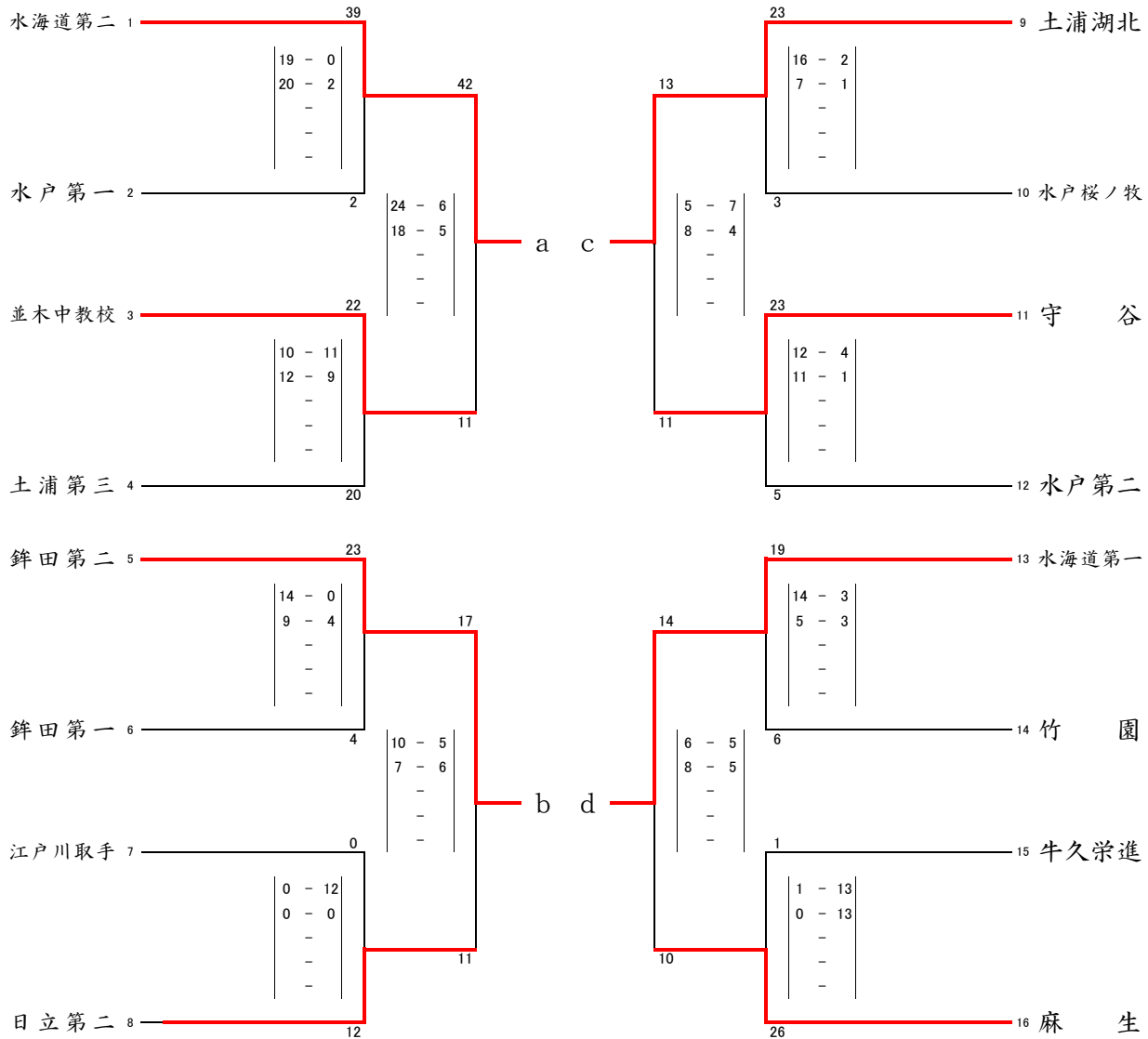
令和2年度全国高等学校ハンドボール選抜大会  
兼第35回関東高等学校ハンドボール選抜大会茨城県予選会  
兼茨城大学杯兼高校新人大会（女子）

期日 令和2年12月18日（金）～20日（日）

会場 12月18日（金）  
水海道第一高等学校  
水海道第二高等学校  
藤代紫水高等学校  
土浦工業高等学校  
守谷高等学校

12月19日（土）  
水海道第一高等学校  
水海道第二高等学校  
鉾田第二高等学校

12月20日（日）  
水海道第一高等学校  
水海道第二高等学校



決勝リーグ

	チーム名	水海道第二	鉾田第二	土浦湖北	水海道第一	勝ち	負け	分け	勝ち点	順位	
a	水海道第二	○ 39	○ 54 30 - 3 24 - 3	○ 23 13 - 4 10 - 9	○ 30 16 - 4 14 - 8	12	3	0	0	6	1
b	鉾田第二	● 6 3 - 30 3 - 24	○ 54	● 9 3 - 17 6 - 11	● 8 4 - 22 4 - 14	36	0	3	0	0	4
c	土浦湖北	● 13 4 - 13 9 - 10	○ 28 17 - 3 11 - 6	○ 23	● 11 4 - 13 7 - 8	21	1	2	0	2	3
d	水海道第一	● 12 4 - 16 8 - 14	○ 36 22 - 4 14 - 4	○ 21 13 - 4 8 - 7	○ 19	11	2	1	0	4	2

優勝	水海道第二高等学校
準優勝	水海道第一高等学校
3位	土浦湖北高等学校
3位	鉾田第二高等学校

茨城県高体連の規定により3位とする

令和2年度全国高等学校ハンドボール選抜大会兼第35回関東高等学校ハンドボール選抜大会  
茨城県予選会兼茨城大学杯兼県高校新人大会(男子)

1回戦

土浦日大		石岡商業	
0	0	-	12
	0	-	0
		-	
		-	
			12
			7MTC

土浦湖北		藤代	
28	17	-	5
	11	-	11
		-	
		-	
			16
			7MTC

伊奈		並木中教校	
23	11	-	14
	12	-	18
		-	
		-	
			32
			7MTC

霞ヶ浦		土浦工業	
34	19	-	7
	15	-	5
		-	
		-	
			12
			7MTC

2回戦

藤代紫水		水戸桜ノ牧	
49	24	-	5
	25	-	3
		-	
		-	
			8
			7MTC

石岡商業		守谷	
14	8	-	12
	6	-	13
		-	
		-	
			25
			7MTC

竹園		水海道第一	
12	5	-	14
	7	-	11
		-	
		-	
			25
			7MTC

水戸第一		土浦湖北	
18	7	-	12
	11	-	17
		-	
		-	
			29
			7MTC

緑岡		麻生	
13	7	-	22
	6	-	21
		-	
		-	
			43
			7MTC

牛久栄進		並木中教校	
32	17	-	4
	15	-	7
		-	
		-	
			11
			7MTC

多賀		鉾田第二	
20	9	-	9
	11	-	6
		-	
		-	
			15
			7MTC

霞ヶ浦		鉾田第一	
37	19	-	5
	18	-	7
		-	
		-	
			12
			7MTC

準々決勝

藤代紫水		守谷	
22	10	-	7
	12	-	9
		-	
		-	
			16
			7MTC

水海道第一		土浦湖北	
20	9	-	8
	11	-	6
		-	
		-	
			14
			7MTC

麻生		牛久栄進	
26	15	-	8
	11	-	11
		-	
		-	
			19
			7MTC

多賀		霞ヶ浦	
11	5	-	8
	6	-	12
		-	
		-	
			20
			7MTC

決勝リーグ

藤代紫水		霞ヶ浦	
29	14	-	5
	15	-	11
		-	
		-	
			16

水海道第一		霞ヶ浦	
16	8	-	7
	8	-	6
		-	
		-	
			13

水海道第一		麻生	
21	8	-	13
	13	-	5
		-	
		-	
			18

藤代紫水		麻生	
40	21	-	8
	19	-	15
		-	
		-	
			23

霞ヶ浦		麻生	
35	21	-	16
	14	-	7
		-	
		-	
			23

藤代紫水		水海道第一	
28	12	-	10
	16	-	5
		-	
		-	
			15

