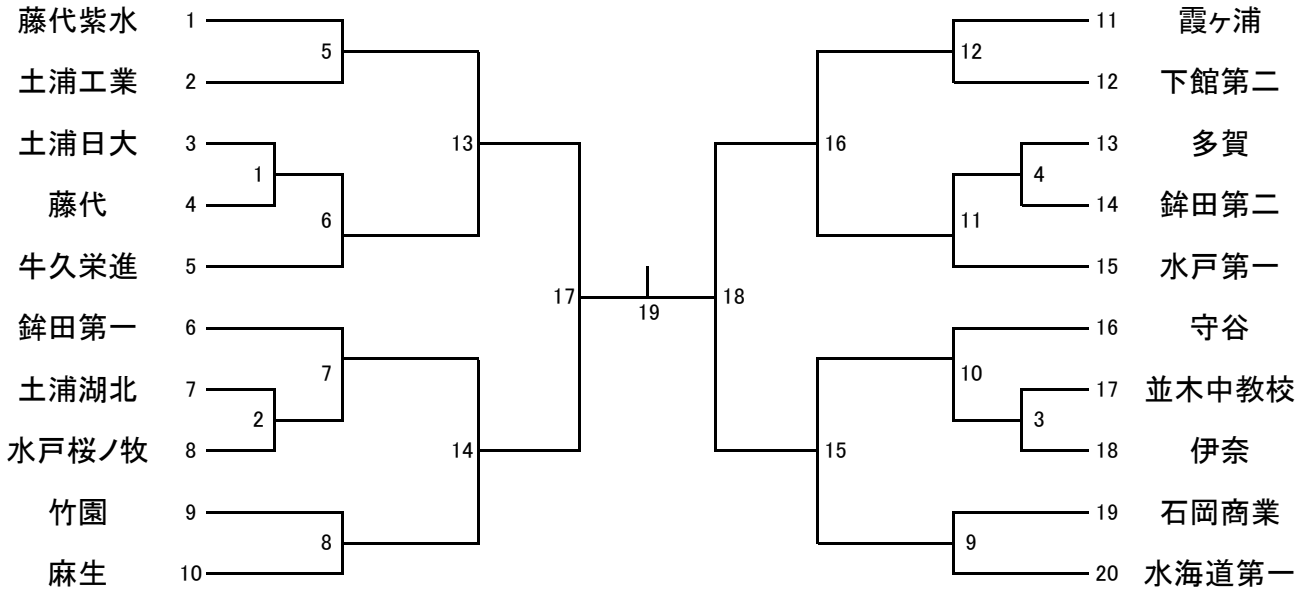
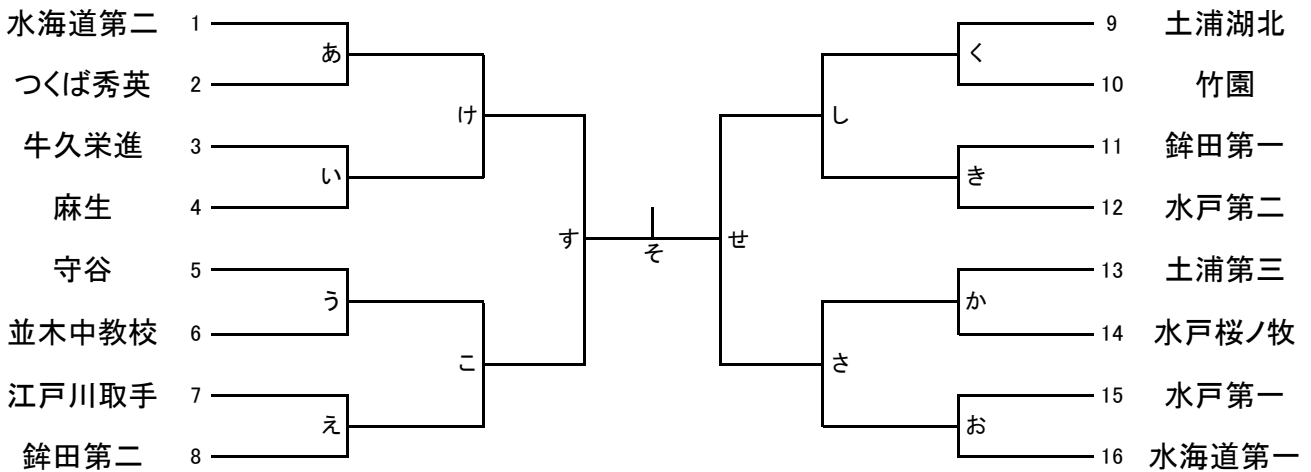


令和3年度関東高等学校ハンドボール大会
兼第67回関東高等学校ハンドボール選手権大会
茨城県予選大会兼住尾杯大会

(男子の部)

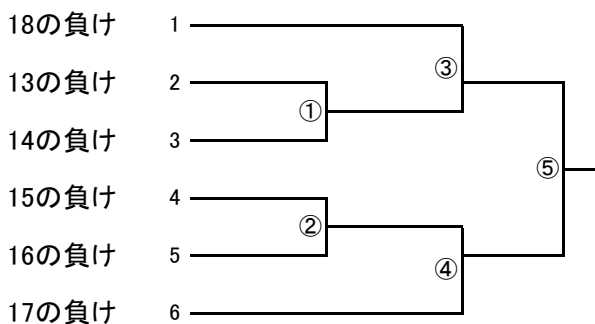


(女子の部)

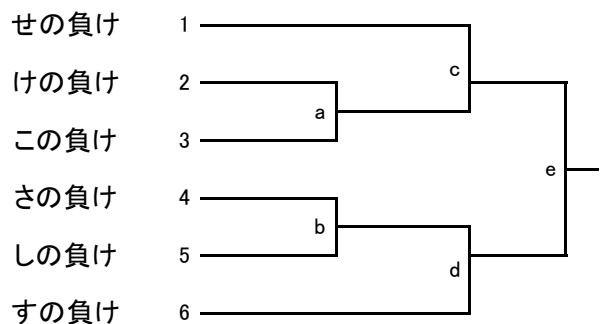


(第三代表決定戦)

(男子)



(女子)



期 日 令和3年年5月7日(金)～5月9日(日)

	5月7日(金)	5月8日(土)	5月9日(日)
会 場	銚田総合運動公園体育館 麻生運動広場体育館 麻生高体育館 銚田二高体育館 藤代紫水高体育館	銚田総合運動公園体育館 麻生高体育館 銚田二高体育館	銚田総合運動公園体育館 麻生運動広場体育館

- 競技規則 (1) 令和3年度(財)日本ハンドボール協会競技規則に準じて行う。
 (2) 競技方法はトーナメント方式(敗者復活戦合)で順位を決定する。
 (3) 競技時間は25分-10分-25分、同点の場合は第一延長、決しない場合は7MTCとする。準決勝・決勝・代表決定戦は30分-10分-30分で行う。

試合時間・会場

第1日目						
	会場 時間	銚田総合 運動公園 体育館	麻生運動 広場 体育館	麻生高 体育館	銚田二高 体育館	藤代紫水 高体育館
1	9:30～	く	お	あ	え	3
2	11:00～	き	か	い	う	5
3	12:30～	1	2	9	4	12
4	14:00～	し	さ	け	こ	10
5	15:30～	6	7	8	11	

第2日目					
	会場 時間	銚田総合 運動公園 体育館	銚田二高 体育館	会場 時間	麻生高 体育館
1	9:30～	13	15	9:30～	す
2	11:00～	14	16	11:10～	せ
3	13:40～	①	②	13:30～	a
4	15:10～	17	18	15:00～	b

第3日目			
	会場 時間	銚田総合 運動公園 体育館	麻生運動 広場 体育館
1	10:00～	③	c
2	11:30～	④	d
3	13:00～	19	そ
4	14:40～	⑤	e

決勝
代表決定

【注意事項】

- (1) 両面テープのみの使用を認める。
- (2) 大会使用球は男ミカサ、女モルテンとする。
- (3) オフィシャルについては、第1試合のみ第3試合目の両チームがあたる。
※2日目については第1試合目については第2試合目の両チームがこれにあたる。
※男子2日目①、②のオフィシャルは17、18の両チームで実施する。
※女子2日目aの試合のオフィシャルはbの両チームで実施する。
- (4) チームタイムアウトは男女準決勝・決勝・代表決定戦においては3回とし、他は2回とする。
- (5) 学校会場で、グラウンドでの声を出してのウォーミングアップは控えてください。
- (6) ハーフタイムのコートを使ったウォーミングアップはありません。
- (7) 各会場の後片付けは、最後の2試合(網掛け)のチームが行う。
- (8) 長袖のアンダーウェア及びロングタイツ等は禁止す
- (9) 撮影した動画をSNSをアップすることを禁止します
- (10) ゲーム中以外は常時マスクを着用してください。
- (11) 大会本部に「健康チェックシート兼大会参加承諾書」をチームで取りまとめて提出してください。