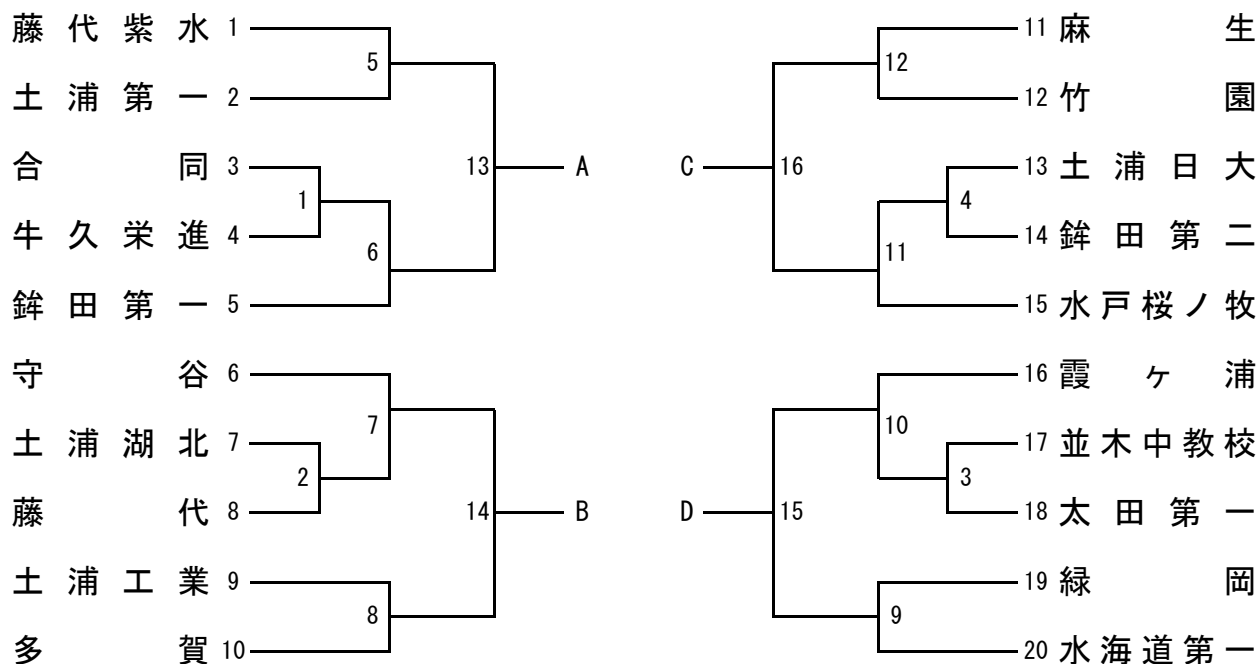


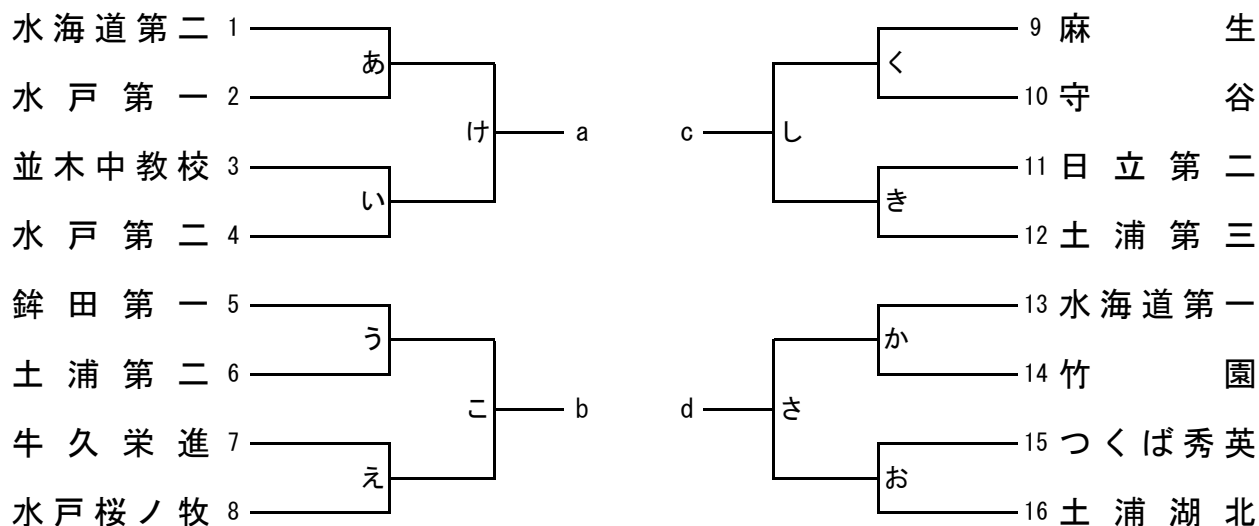
令和3年度全国高等学校ハンドボール選抜大会
 兼第36回関東高等学校ハンドボール選抜大会茨城県予選大会
 兼茨城大学杯兼県高校新人大会

(男子の部)



※合同・・・下館第一, 下館第二, 坂東清風

(女子の部)



(決勝リーグ)

(男子)

17 (A-C) 18 (B-D) 19 (C-D)

20 (A-B) 21 (B-C) 22 (A-D)

(女子)

す (a-c) せ (b-d) そ (a-b)

た (c-d) ち (b-c) つ (a-d)

期日 令和3年12月10日（金）～12月12日（日）

会場	12月10日（金）	12月11日（土）	12月12日（日）
	水海道総合体育館	水海道総合体育館	水海道総合体育館
	水海道第一高体育館	水海道第一高体育館	水海道第一高体育館
	守谷高校体育館	守谷高校体育館	
	たつのこアリーナ		
	藤代紫水高体育館		

競技時間 ・男女共トーナメントは25分-10分-25分，リーグ戦は30分-10分-30分
 ・延長戦はトーナメントまでは第一延長後PTC
 ・チームタイムアウトは男女ともトーナメントにおいては2回，決勝リーグにおいては3回とする。

- 決勝リーグ (1) 予選トーナメントにて，A・B・C・D(a・b・c・d) に勝ち残ったチームによる
 決勝リーグ戦にて1位～4位を決定する。
 (2) 順位の決定は，勝ち点方式（勝…2点，引き分け…1点，負…0点）により勝ち点の
 多いチームが上位とする。
 (3) 同勝ち点の場合，当該チーム間勝敗により勝ちチームを上位とする。
 (4) 決しない場合は，当該チーム間の得失点差の多いチームが上位とする。
 (5) 決しない場合は，決勝リーグの総得失点差の多いチームが上位とする。
 (6) 決しない場合は，決勝リーグで総得点が多いチームが上位とする。

試合時間 ・会場

第1日目						
	会場 時間	水海道 総合 体育館	水海道 第一高 体育館	守谷高校 体育館	たつのこ アリーナ	藤代紫 水高校 体育館
1	9:30～	あ	お	く	う	1
2	10:50～	い	か	き	4	5
3	12:10～	3	9	2	え	8
4	13:30～	け	さ	し	11	6
5	14:50～	10	12	7	こ	

注意事項

※松ヤニは不可。体育館は，両面テープのみ。
 ※使用球は男子 モルテン，女子 ミカサとする。
 ※女子第2日目決勝リーグ「そ」試合
 男子第2日目決勝リーグ「20」試合，「19」試合
 男子第3日目決勝リーグ「21」試合
 は前試合終了後 100分以上開ける。

第2日目					
	会場 時間	守谷高 校 体育館	水海道 第一高 体育館	水海道 総合 体育館	会場 時間
1	9:30～	13	15	す	9:30～
2	10:50～	14	16	せ	11:00～
3	13:30～	20	19	そ	13:50～
4				た	15:20～

第3日目			
	会場 時間	水海道 総合 体育館	水海道 第一高 体育館
1	9:30～	17	ち
2	11:00～	18	つ
3	13:50～	21	
4	15:20～	22	

2日目以降については，勝ち上がりにより試合時間が変更になる場合があります。変更した際はホームページにアップします。