

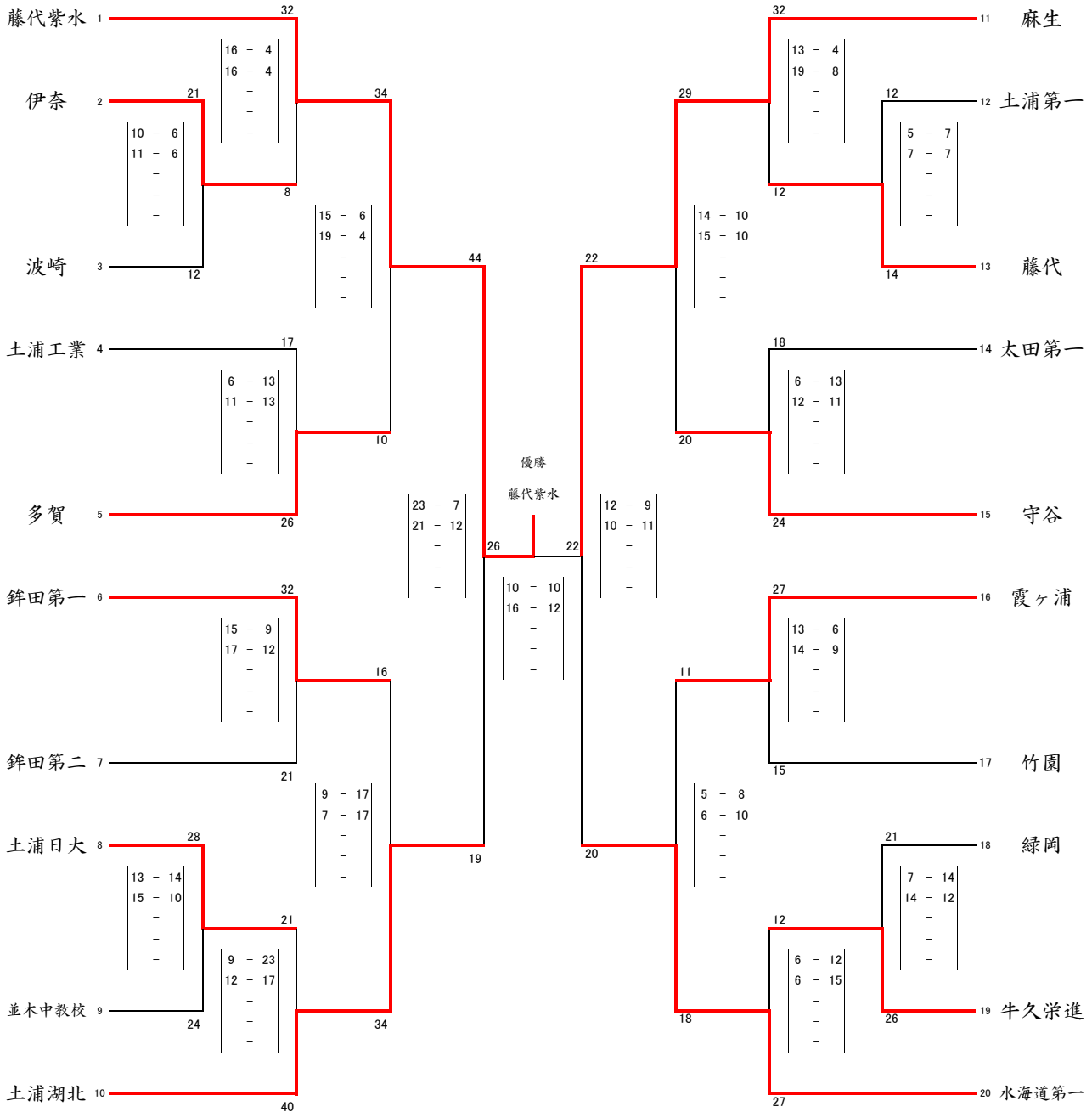
2021年度大川杯県民総合体育大会兼国体茨城県ハンドボール大会  
兼幡谷杯全国高等学校総合体育大会茨城県予選会(男子)

期日 令和4年 6月17日(金)～19日(日)

会場 6月17日(金)  
常総運動公園体育館  
守谷高体育館  
水海道第一高体育館  
水海道第二高体育館

6月18日(土)  
水海道二高体育館  
坂東市総合体育館

6月19日(日)  
坂東市総合体育館



優勝	藤代紫水高等学校
準優勝	麻生高等学校
3位	水海道第一高等学校
3位	土浦湖北高等学校

2022年度大川杯県民総合体育大会兼国体茨城県ハンドボール大会  
兼幡谷杯全国高等学校総合体育大会茨城県予選会(男子)

6月17日(金)

	伊奈		波崎
1	21	10 前半 6	12
		11 後半 6	
		延長前半	
		延長後半	
		7MTC	
太田第一		守谷	
11	18	6 前半 13	24
		12 後半 11	
		延長前半	
		延長後半	
		7MTC	
藤代紫水		伊奈	
5	32	16 前半 4	8
		16 後半 4	
		延長前半	
		延長後半	
		7MTC	

	土浦日大		並木中教校
2	28	13 前半 14	24
		15 後半 10	
		延長前半	
		延長後半	
		7MTC	
土浦工業		多賀	
6	17	6 前半 13	26
		11 後半 13	
		延長前半	
		延長後半	
		7MTC	
土浦日大		土浦湖北	
8	21	9 前半 23	40
		12 後半 17	
		延長前半	
		延長後半	
		7MTC	

	緑岡		牛久栄進
3	21	7 前半 14	26
		14 後半 12	
		延長前半	
		延長後半	
		7MTC	
霞ヶ浦		竹園	
10	27	13 前半 6	15
		14 後半 9	
		延長前半	
		延長後半	
		7MTC	
牛久栄進		水海道第一	
9	12	6 前半 12	27
		6 後半 15	
		延長前半	
		延長後半	
		7MTC	

	土浦第一		藤代
4	12	5 前半 7	14
		7 後半 7	
		延長前半	
		延長後半	
		7MTC	
鉾田第一		鉾田第二	
7	32	15 前半 9	21
		17 後半 12	
		延長前半	
		延長後半	
		7MTC	
麻生		藤代	
12	32	13 前半 4	12
		19 後半 8	
		延長前半	
		延長後半	
		7MTC	

6月18日(土)

	藤代紫水		多賀
13	34	15 前半 6	10
		19 後半 4	
		延長前半	
		延長後半	
		7MTC	
藤代紫水		土浦湖北	
17	44	23 前半 7	19
		21 後半 12	
		延長前半	
		延長後半	
		7MTC	

	霞ヶ浦		水海道第一
15	11	5 前半 8	18
		6 後半 10	
		延長前半	
		延長後半	
		7MTC	
麻生		水海道第一	
18	22	12 前半 9	20
		10 後半 11	
		延長前半	
		延長後半	
		7MTC	

	鉾田第一		土浦湖北
14	16	9 前半 17	34
		7 後半 17	
		延長前半	
		延長後半	
		7MTC	

	麻生		守谷
16	29	14 前半 10	20
		15 後半 10	
		延長前半	
		延長後半	
		7MTC	

6月19日(日)

	藤代紫水		麻生
19	26	10 前半 10	22
		16 後半 12	
		延長前半	
		延長後半	
		7MTC	

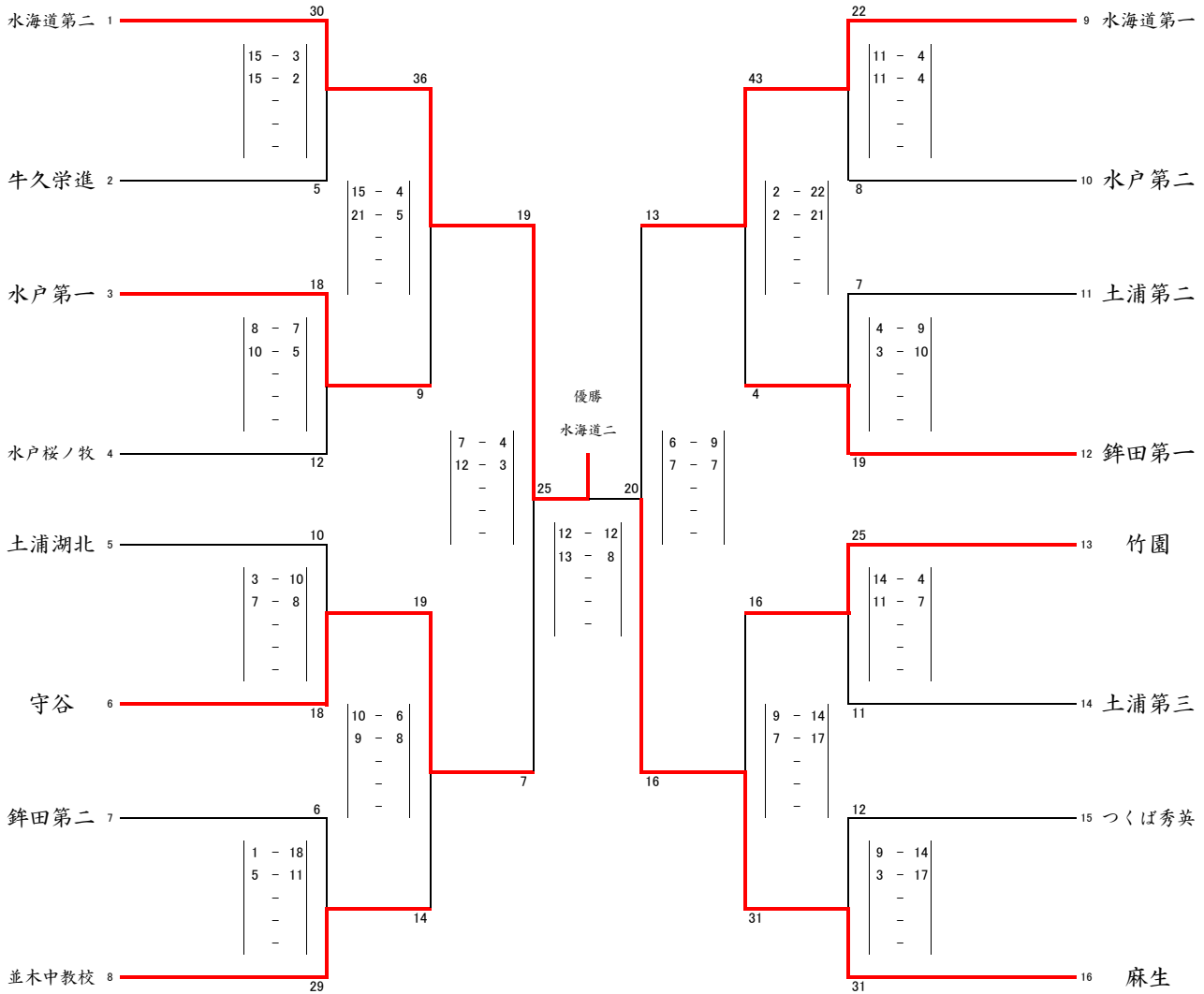
2022年度大川杯県民総合体育大会兼国体茨城県ハンドボール大会  
兼幡谷杯全国高等学校総合体育大会茨城県予選会(女子)

期日 令和4年 6月17日(金)～19日(日)

会場 6月17日(金)  
常総運動公園体育館  
守谷高体育館  
水海道第一高体育館  
水海道第二高体育館

6月18日(土)  
水海道二高体育館  
坂東市総合体育館

6月19日(日)  
坂東市総合体育館



優勝	水海道第二高等学校
準優勝	麻生高等学校
3位	水海道第一高等学校
3位	守谷高等学校

2022年度大川杯県民総合体育大会兼国体茨城県ハンドボール大会  
兼幡谷杯全国高等学校総合体育大会茨城県予選会(女子)

6月17日(金)

あ	水海道第二		牛久栄進		
	30	15	前半	3	5
		15	後半	2	
			延長前半		
		延長後半			
		7MTC			
い	水戸第一		水戸桜ノ牧		
	18	8	前半	7	12
		10	後半	5	
			延長前半		
		延長後半			
		7MTC			
け	水海道第二		水戸第一		
	36	15	前半	4	9
		21	後半	5	
			延長前半		
		延長後半			
		7MTC			

え	鉾田第二		並木中教校		
	6	1	前半	18	29
		5	後半	11	
			延長前半		
		延長後半			
		7MTC			
う	土浦湖北		守谷		
	10	3	前半	10	18
		7	後半	8	
			延長前半		
		延長後半			
		7MTC			
さ	竹園		麻生		
	16	9	前半	14	31
		7	後半	17	
			延長前半		
		延長後半			
		7MTC			

お	つくば秀英		麻生		
	12	9	前半	14	31
		3	後半	17	
			延長前半		
		延長後半			
		7MTC			
か	竹園		土浦第三		
	25	14	前半	4	11
		11	後半	7	
			延長前半		
		延長後半			
		7MTC			
こ	守谷		並木中教校		
	19	10	前半	6	14
		9	後半	8	
			延長前半		
		延長後半			
		7MTC			

く	水海道第一		水戸第二		
	22	11	前半	4	8
		11	後半	4	
			延長前半		
		延長後半			
		7MTC			
き	土浦第二		鉾田第一		
	7	4	前半	9	19
		3	後半	10	
			延長前半		
		延長後半			
		7MTC			
し	鉾田第一		水海道第一		
	4	2	前半	22	43
		2	後半	21	
			延長前半		
		延長後半			
		7MTC			

6月18日(土)

す	水海道第二		守谷		
	19	7	前半	4	7
		12	後半	3	
			延長前半		
		延長後半			
		7MTC			

せ	水海道第一		麻生		
	13	6	前半	9	16
		7	後半	7	
			延長前半		
		延長後半			
		7MTC			

6月19日(日)

そ	水海道第二		麻生		
	25	12	前半	12	20
		13	後半	8	
			延長前半		
		延長後半			
		7MTC			