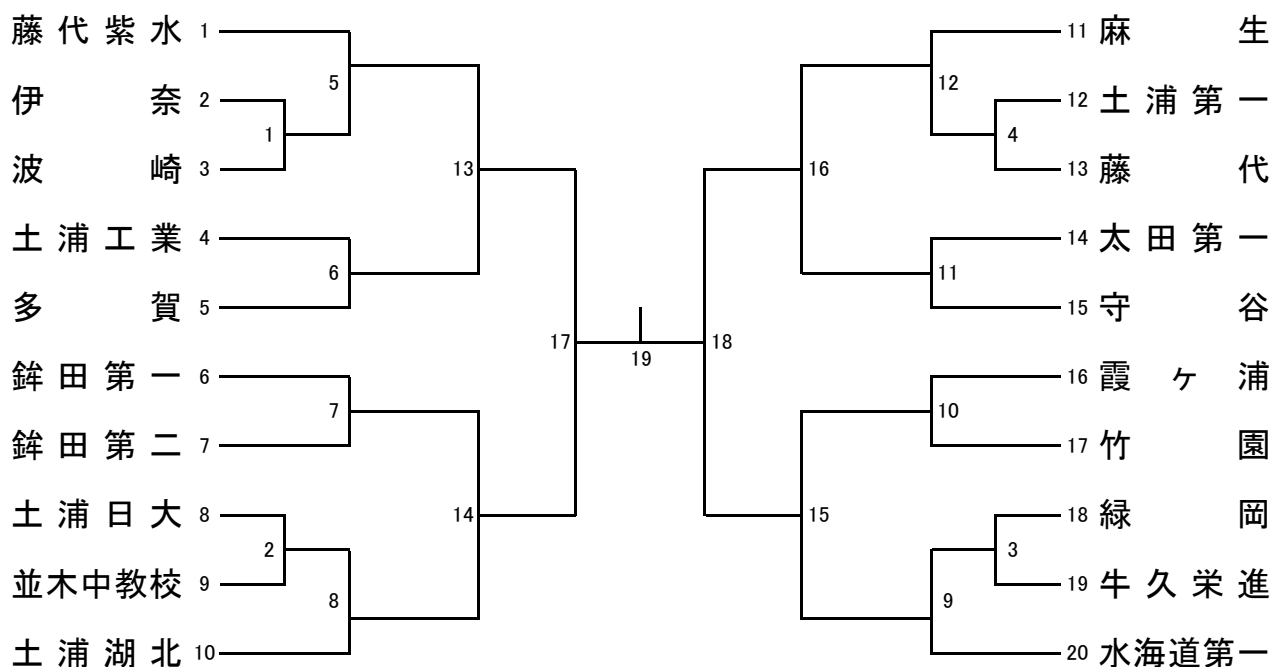
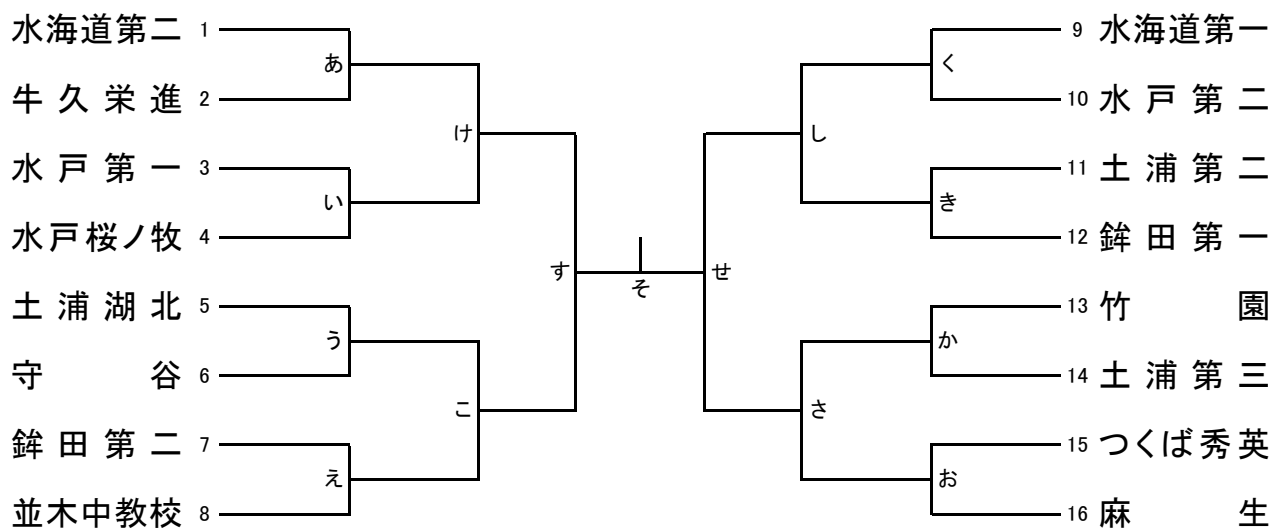


令和4年度大川杯県民総合体育大会兼国体茨城県ハンドボール大会
兼幡谷杯全国高等学校総合体育大会茨城県予選会

(男子の部)



(女子の部)



期日 2022年6月17日(金)～19日(日)

会場	6月17日(金)	6月18日(土)	6月19日(日)
	常総運動公園体育館	水海道第二高体育館	坂東市総合体育館
	守谷高体育館	坂東市総合体育館	
	水海道第一高体育館		
	水海道第二高体育館		

競技規則 (1) 令和4年度度(財)日本ハンドボール協会競技規則に準じて行う。
 (2) 競技時間は、25-10-25(分)、準決勝戦・決勝戦は30-10-30(分)で行う。
 同点の場合は、第1延長戦を行い、決しない場合は7MTCとする。

試合時間・会場

第1日目					
	会場 時間	常総 運動公園 体育館	水海道 第二高 体育館	水海道 第一高 体育館	守谷高 体育館
1	9:30～	4	1	3	2
2	10:45～	お	あ	く	え
3	12:00～	か	い	き	う
4	13:15～	12	5	9	8
5	14:30～	10	6	7	11
6	15:45～	さ	け	し	こ

第2日目			
	会場 時間	水海道 第二高 体育館	坂東市 総合 体育館
1	10:00～	13	15
2	11:15～	14	16
3	12:30～	す	せ
4	13:55～	17	18

第3日目		
	会場 時間	坂東市 総合 体育館
1	10:00～	そ
2	11:40～	19

【注意事項】

- (1) 両面テープのみ使用を認める。
- (2) 大会使用球は、男ミカサ、女モルテンとする。
- (3) オフィシャルについては、第1試合のみ
第3試合目の両チームがあたる。
最終日については第2試合の両チームがあたる。
- (4) チームタイムアウトは男女準決勝・決勝
においては3回とし、他は2回とする。
- (5) 学校会場で、グラウンドでの声を出しての
ウォーミングアップは控えてください。
- (6) ハーフタイム時のウォーミングアップでは、
マスクの着用は必要ありませんが、声出しは
控えてください。
- (7) 各会場の後片付けは、最後の2試合
(網掛け)のチームが行う。
- (8) 長袖のアンダーウェア及びロングタイツ等は禁止する
- (9) 撮影した動画をSNSをアップすることを禁止します。
- (10) ゲーム中以外は常時マスクを着用してください。
- (11) 大会本部に「健康チェックシート兼大会
参加承諾書」をチームで取りまとめて提出してください。
- (12) 観戦は家族のみとし、合計30名以内とする。
事前にリストを提出する。
- (13) 試合終了後は、速やかに帰宅するよう
ご協力ください。