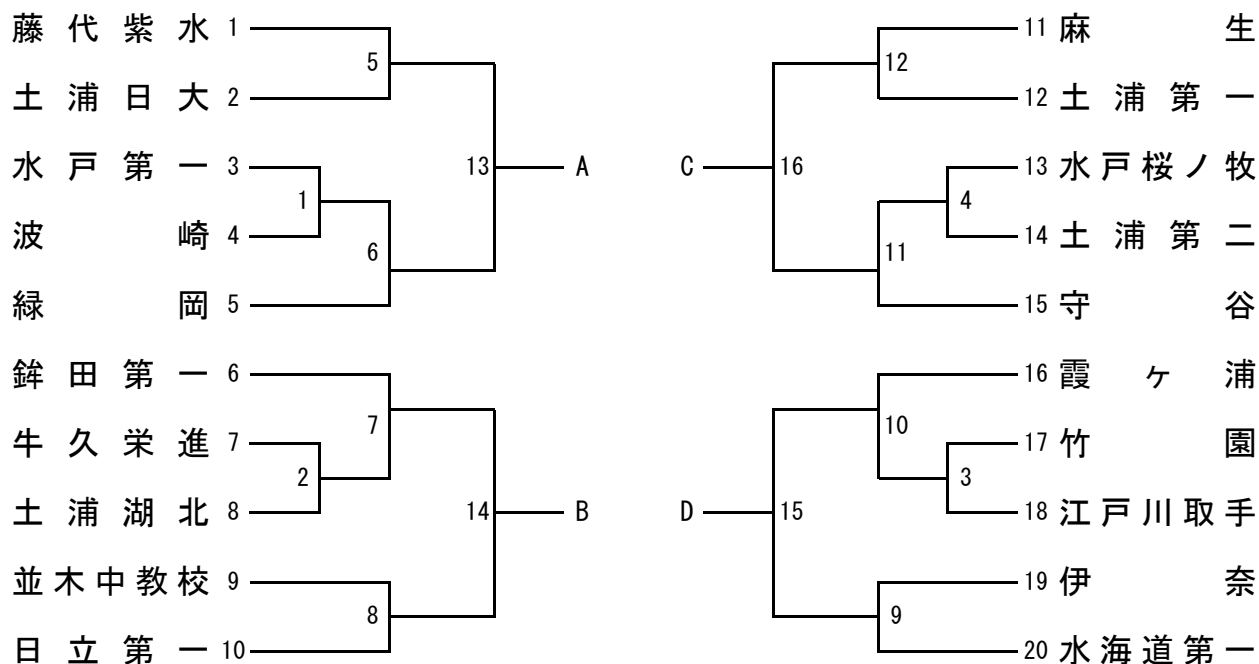
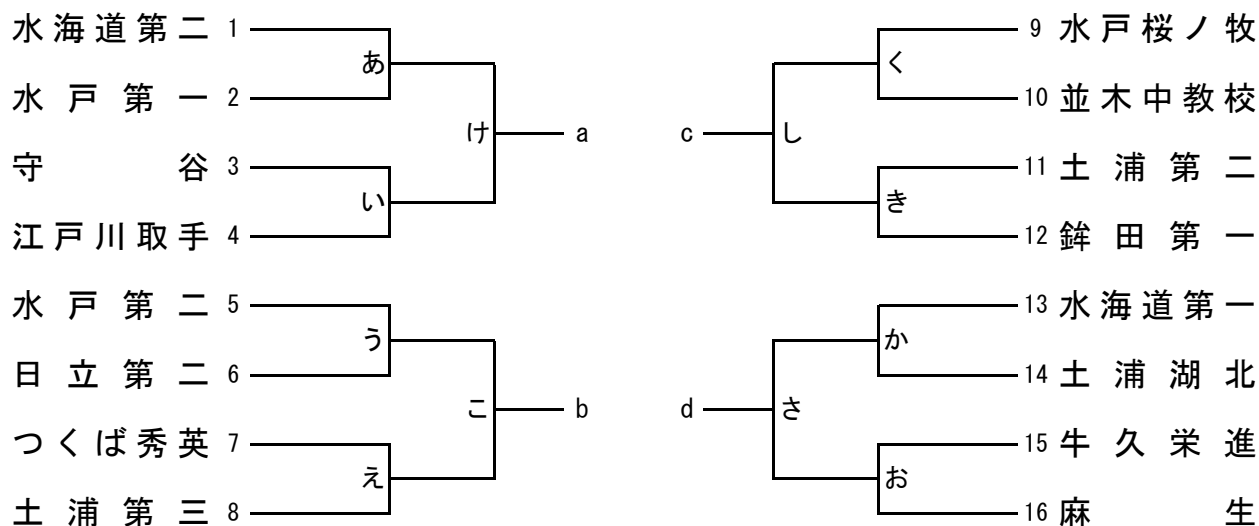


令和4年度全国高等学校ハンドボール選抜大会
 兼第37回関東高等学校ハンドボール選抜大会茨城県予選大会
 兼茨城大学杯兼県高校新人大会

(男子の部)



(女子の部)



(決勝リーグ)

(男子)

17 (A-C) 18 (B-D) 19 (C-D)
 20 (A-B) 21 (B-C) 22 (A-D)

(女子)

す (a-c) せ (b-d) そ (a-b)
 た (c-d) ち (b-c) つ (a-d)

期日 令和4年12月9日（金）～12月11日（日）

会場	12月9日（金）	12月10日（土）	12月11日（日）
	グリーンスポーツセンター	グリーンスポーツセンター	グリーンスポーツセンター
	霞ヶ浦水郷体育館	霞ヶ浦水郷体育館	水海道第一高体育館
	たつのこアリーナ	水海道第一高体育館	
	藤代紫水高体育館		

競技時間 ・男女共トーナメントは25分-10分-25分，リーグ戦は30分-10分-30分
 ・延長戦はトーナメントまでは第一延長後PTC
 ・チームタイムアウトは男女ともトーナメントにおいては2回，決勝リーグにおいては3回とする。

- 決勝リーグ (1) 予選トーナメントにて，A・B・C・D(a・b・c・d) に勝ち残ったチームによる
 決勝リーグ戦にて1位～4位を決定する。
 (2) 順位の決定は，勝ち点方式（勝…2点，引き分け…1点，負…0点）により勝ち点の
 多いチームが上位とする。
 (3) 同勝ち点の場合，当該チーム間勝敗により勝ちチームを上位とする。
 (4) 決しない場合は，当該チーム間の得失点差の多いチームが上位とする。
 (5) 決しない場合は，決勝リーグの総得失点差の多いチームが上位とする。
 (6) 決しない場合は，決勝リーグで総得点が多いチームが上位とする。

試合時間 ・会場

第1日目					
	会場 時間	霞ヶ浦 水郷 体育館	藤代紫水 高体育館	たつのこ アリーナ	グリーン スポーツ センター
1	9:30～	え	あ	く	お
2	10:45～	う	い	き	か
3	12:00～	3	1	4	2
4	13:15～	12	5	8	9
5	14:30～	こ	け	し	さ
6	15:45～	10	6	11	7

注意事項

- ※松ヤニは不可。体育館は，両面テープのみ。
- ※使用球は男子 ミカサ，女子 モルテンとする。
- ※女子第2日目決勝リーグ「そ」試合
 男子第2日目決勝リーグ「20」試合，「19」試合
 男子第3日目決勝リーグ「21」試合
 は前試合終了後 100分以上開ける。
- ※第1日目の試合開始時刻について
 顧問の会場間の移動が必要となる場合については
 試合開始時刻を遅らせることもあります。

第2日目					
	会場 時間	霞ヶ浦 水郷 体育館	水海道 第一高 体育館	グリーン スポーツ センター	会場 時間
1	9:30～	13	15	す	9:30～
2	10:45～	14	16	せ	10:55～
3	13:25～	20	19	そ	13:45～
4				た	15:10～

第3日目			
	会場 時間	グリーン スポーツ センター	水海道 第一高 体育館
1	9:30～	17	
2	10:55～	18	ち
3	12:20～		つ
4	13:45～	21	
5	15:10～	22	