

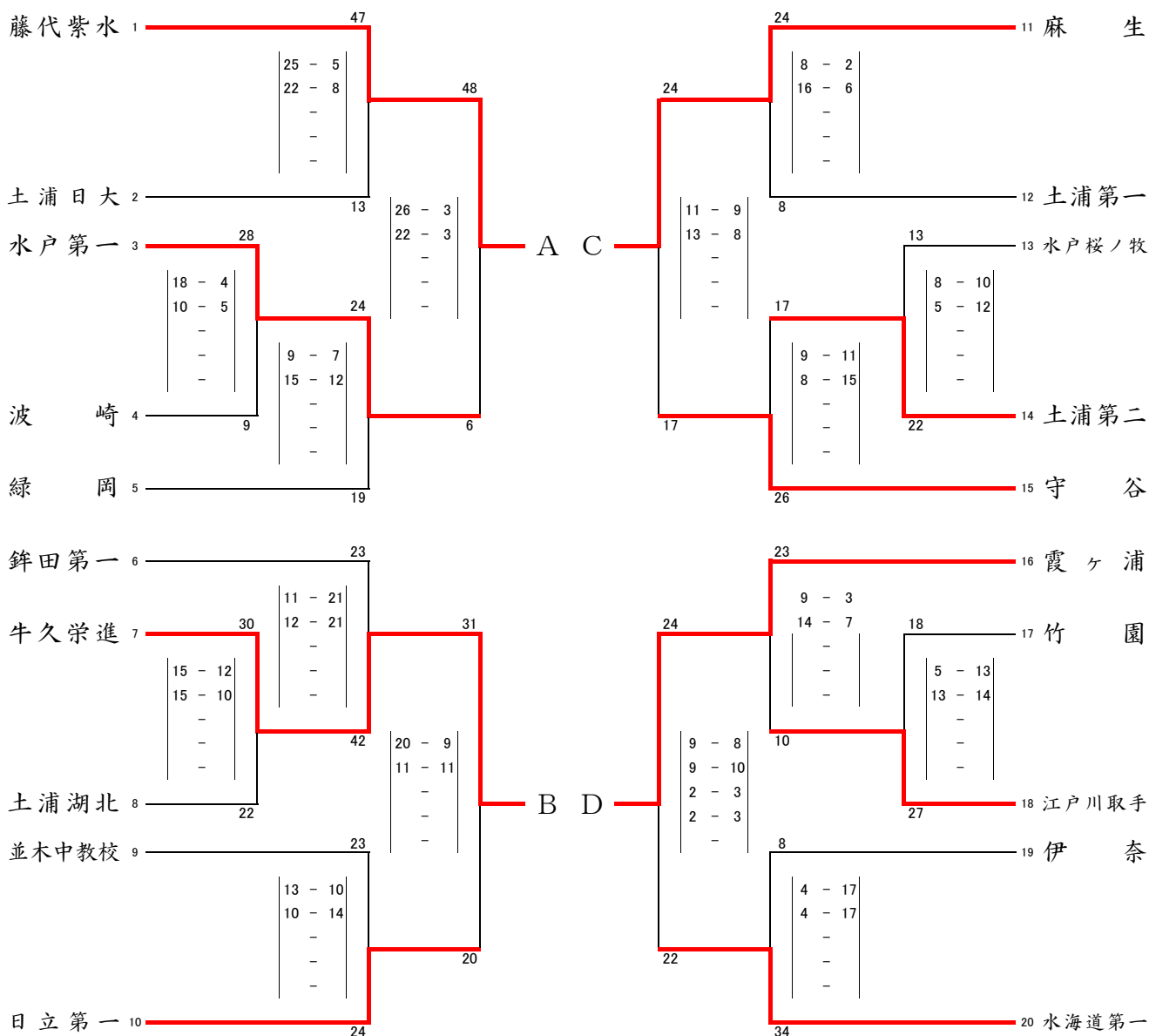
令和4年度全国高等学校ハンドボール選抜大会
兼第37回関東高等学校ハンドボール選抜大会茨城県予選会
兼茨城大学杯兼高校新人大会（男子）

期日 令和4年12月9日（金）～11日（日）

会場 12月9日（金）
グリーンスポーツセンター
霞ヶ浦水郷体育館
たつのこアリーナ
藤代紫水高等学校

12月11日（土）
グリーンスポーツセンター
霞ヶ浦水郷体育館
水海道第一体育館

12月12日（日）
グリーンスポーツセンター
水海道第一高等学校



決勝リーグ

	チーム名	藤代紫水	牛久栄進	麻生	霞ヶ浦	勝ち	負け	分け	勝ち点	順位
A	藤代紫水	-	○ 38 21 - 4 17 - 12	○ 45 23 - 4 22 - 13	○ 47 27 - 10 20 - 15	3	0	0	9	1
B	牛久栄進	● 16 4 - 21 12 - 17	-	○ 32 14 - 15 18 - 13	○ 33 14 - 12 19 - 16	2	1	0	6	2
C	麻生	● 17 4 - 23 13 - 22	● 28 15 - 14 13 - 18	-	△ 26 15 - 16 11 - 10	0	2	1	1	3
D	霞ヶ浦	● 25 10 - 27 15 - 20	● 28 12 - 14 16 - 19	△ 26 16 - 15 10 - 11	-	0	2	1	1	3

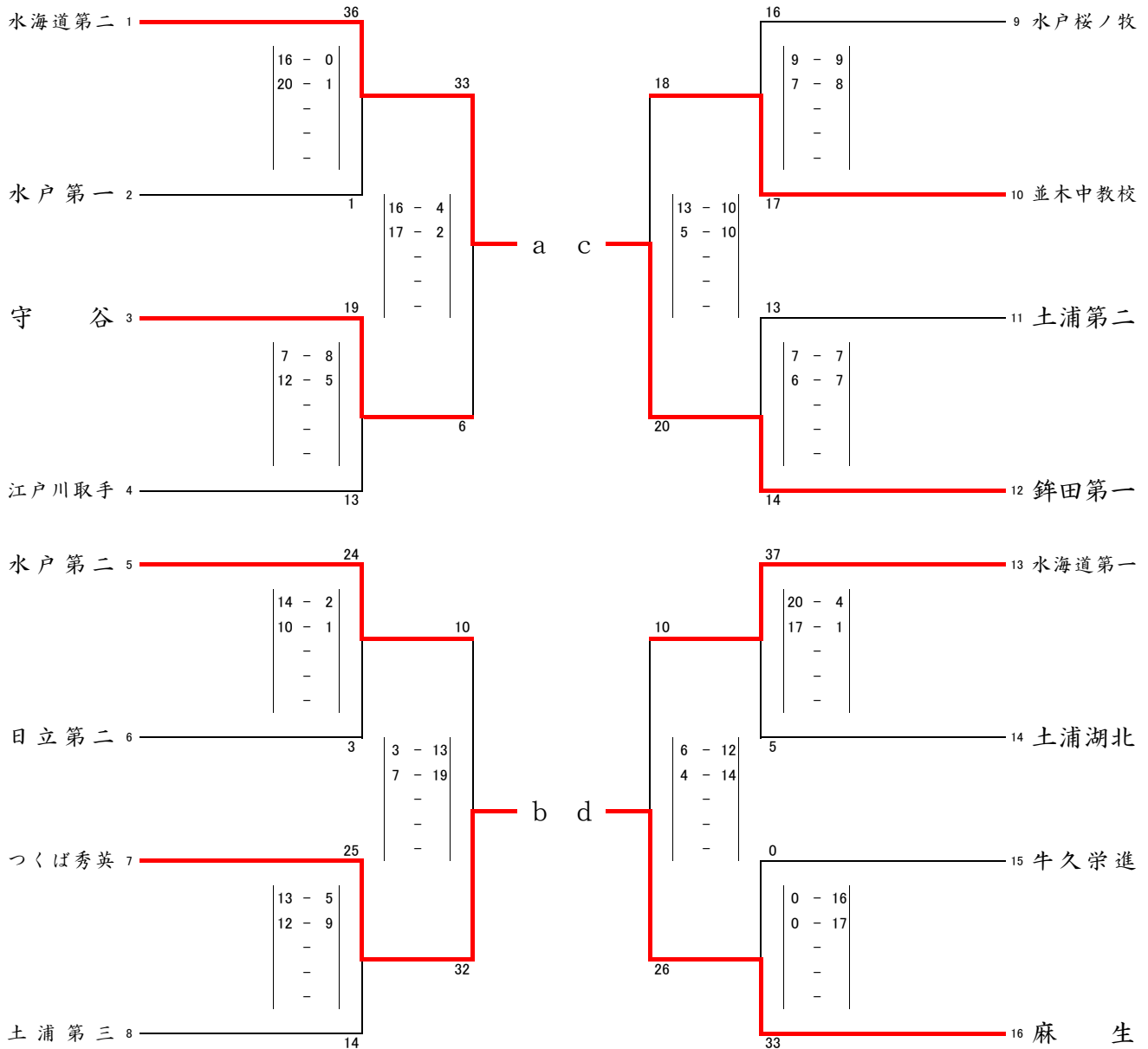
令和4年度全国高等学校ハンドボール選抜大会
兼第37回関東高等学校ハンドボール選抜大会茨城県予選会
兼茨城大学杯兼高校新人大会（女子）

期日 令和4年12月9日（金）～11日（日）

会場 12月9日（金）
グリーンスポーツセンター
霞ヶ浦水郷体育館
たつのこアリーナ
藤代紫水高等学校

12月10日（土）
グリーンスポーツセンター
霞ヶ浦水郷体育館
水海道第一高体育館

12月11日（日）
グリーンスポーツセンター
水海道第一高等学校



決勝リーグ

	チーム名	水海道第二	つくば秀英	鉾田第一	麻生	勝ち	負け	分け	勝ち点	順位
a	水海道第二	○ 36	○ 33	○ 18	○ 16	2	1	0	6	2
b	つくば秀英	● 23	○ 33	○ 10	○ 10	1	2	0	3	3
c	鉾田第一	● 5	● 14	○ 20	○ 13	0	3	0	0	4
d	麻生	○ 24	○ 47	○ 10	○ 37	3	0	0	9	1

令和3年度全国高等学校ハンドボール選抜大会兼第36回関東高等学校ハンドボール選抜大会
茨城県予選会兼茨城大学杯兼県高校新人大会(男子)

1回戦

水戸第一			波崎		
1	28	18	-	4	9
		10	-	5	
		-	-	-	
		-	-	-	
		7MTC			

牛久栄進			土浦湖北		
2	30	15	-	12	22
		15	-	10	
		-	-	-	
		-	-	-	
		7MTC			

竹園			江戸川取手		
3	18	5	-	13	27
		13	-	14	
		-	-	-	
		-	-	-	
		7MTC			

水戸桜ノ牧			土浦第二		
4	13	8	-	10	22
		5	-	12	
		-	-	-	
		-	-	-	
		7MTC			

2回戦

藤代紫水			土浦日大		
5	47	25	-	5	13
		22	-	8	
		-	-	-	
		-	-	-	
		7MTC			
水戸第一			緑岡		
6	24	9	-	7	19
		15	-	12	
		-	-	-	
		-	-	-	
		7MTC			

並木中教校			日立第一		
8	23	13	-	10	24
		10	-	14	
		-	-	-	
		-	-	-	
		7MTC			
鉾田第一			牛久栄進		
7	23	11	-	21	42
		12	-	21	
		-	-	-	
		-	-	-	
		7MTC			

伊奈			水海道第一		
9	8	4	-	17	34
		4	-	17	
		-	-	-	
		-	-	-	
		7MTC			
霞ヶ浦			江戸川取手		
10	23	9	-	3	10
		14	-	7	
		-	-	-	
		-	-	-	
		7MTC			

麻生			土浦第一		
12	24	8	-	2	8
		16	-	6	
		-	-	-	
		-	-	-	
		7MTC			
土浦第二			守谷		
11	17	9	-	11	26
		8	-	15	
		-	-	-	
		-	-	-	
		7MTC			

準々決勝

藤代紫水			水戸第一		
13	48	26	-	3	6
		22	-	3	
		-	-	-	
		-	-	-	
		7MTC			

日立第一			牛久栄進		
15	20	9	-	20	31
		11	-	11	
		-	-	-	
		-	-	-	
		7MTC			

水海道第一			霞ヶ浦		
16	22	8	-	9	24
		10	-	9	
		2	-	3	
		2	-	3	
		7MTC			

麻生			守谷		
14	24	11	-	9	17
		13	-	8	
		-	-	-	
		-	-	-	
		7MTC			

決勝リーグ

藤代紫水			麻生		
17	45	23	-	4	17
		22	-	13	
		-	-	-	
		-	-	-	
		7MTC			
牛久栄進			麻生		
21	32	14	-	15	28
		18	-	13	
		-	-	-	
		-	-	-	
		7MTC			

牛久栄進			霞ヶ浦		
18	33	14	-	12	28
		19	-	16	
		-	-	-	
		-	-	-	
		7MTC			
藤代紫水			霞ヶ浦		
22	47	27	-	10	25
		20	-	15	
		-	-	-	
		-	-	-	
		7MTC			

麻生			霞ヶ浦		
19	26	15	-	16	26
		11	-	10	
		-	-	-	
		-	-	-	
		7MTC			

藤代紫水			牛久栄進		
20	38	21	-	4	16
		17	-	12	
		-	-	-	
		-	-	-	
		7MTC			

令和3年度全国高等学校ハンドボール選抜大会兼第36回関東高等学校ハンドボール選抜大会
茨城県予選会兼茨城大学杯兼県高校新人大会(女子)

1回戦

あ	水海道第二		水戸第一	え	つくば秀英		土浦第三	お	牛久栄進		麻生	く	水戸桜ノ牧		並木中教校
	36	16 20	- -		0 1	25	13 12		- -	5 9	0 0		- -	16 17	16
い	守谷		江戸川取手	う	水戸第二		日立第二	か	水海道第一		土浦湖北	き	土浦第二		鉾田第一
	19	7 12	- -		8 5	24	14 10		- -	2 1	37		20 17	- -	4 1

準々決勝

け	水海道第二		守谷	こ	水戸第二		つくば秀英	さ	水海道第一		麻生	し	鉾田第一		並木中教校
	33	16 17	- -		4 2	10	3 7		- -	13 19	10		6 4	- -	12 14

決勝リーグ

す	水海道第二		鉾田第一	せ	つくば秀英		麻生	そ	水海道第二		つくば秀英	た	鉾田第一		麻生
	42	15 27	- -		3 2	14	7 7		- -	22 25	33		14 19	- -	11 12
ち	つくば秀英		鉾田第一	つ	水海道第二		麻生								
	45	23 22	- -		8 9	15	10 5	- -	12 12						