

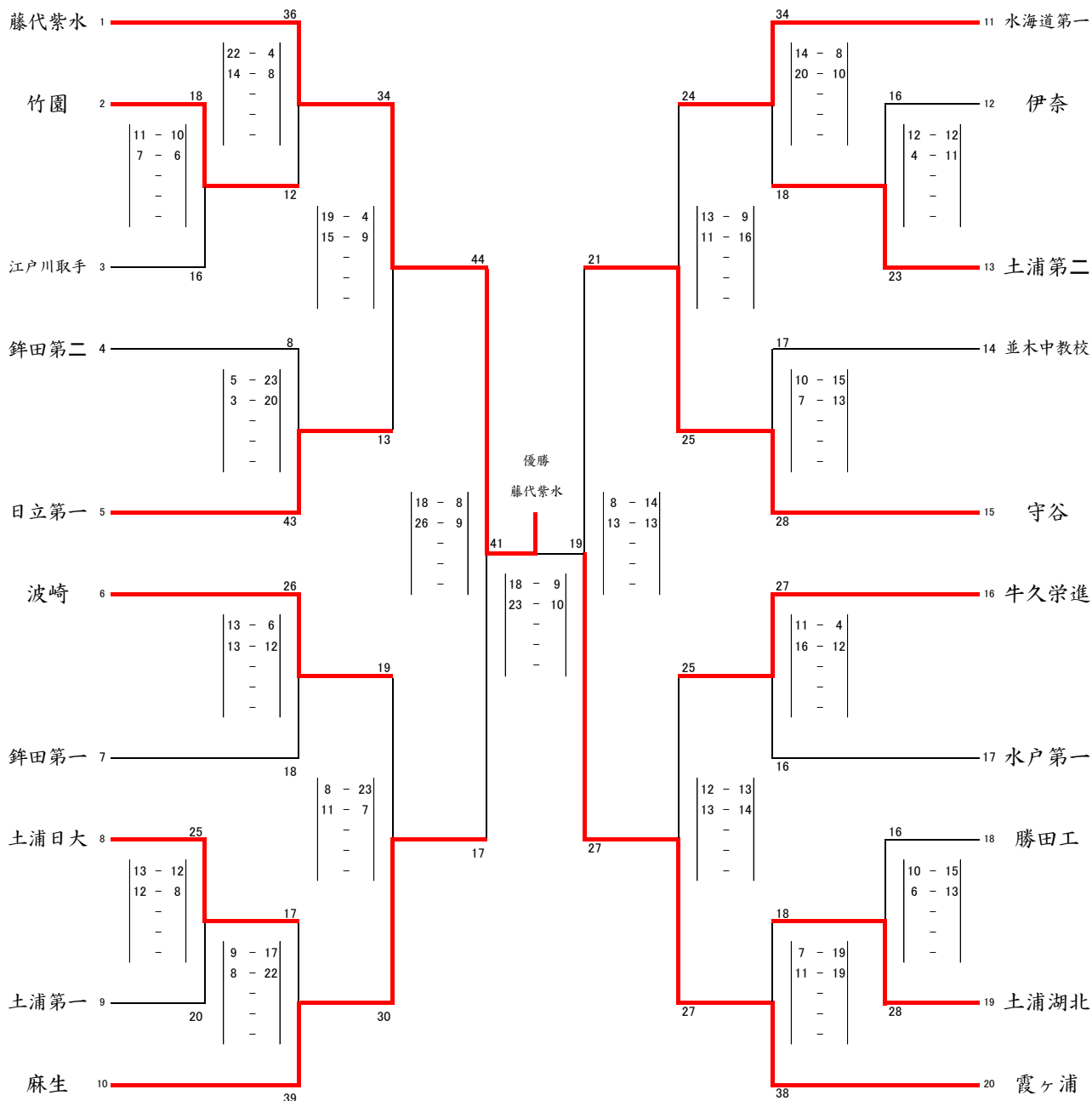
令和5年度大川杯県民総合体育大会兼国体茨城県ハンドボール大会
兼幡谷杯全国高等学校総合体育大会茨城県予選会(男子)

期日 令和5年 6月16日(金)～18日(日)

会場 6月16日(金)
藤代紫水高体育館
守谷高体育館
水海道第一高体育館
水海道第二高体育館

6月17日(土)
水海道二高体育館
坂東市総合体育館

6月18日(日)
水海道総合体育館



優勝	藤代紫水高等学校
準優勝	霞ヶ浦高等学校
3位	麻生高等学校
3位	守谷高等学校

令和5年度大川杯県民総合体育大会兼国体茨城県ハンドボール大会
兼幡谷杯全国高等学校総合体育大会茨城県予選会(男子)

6月16日(金)

	竹園			江戸川取手	
1	18	11 前半	10	16	
		7 後半	6		
		延長前半			
		延長後半			
		7MTC			
並木中教校			守谷		
11	17	10 前半	15	28	
		7 後半	13		
		延長前半			
		延長後半			
		7MTC			
藤代紫水			竹園		
5	36	22 前半	4	12	
		14 後半	8		
		延長前半			
		延長後半			
		7MTC			

	土浦日大			土浦第一	
2	25	13 前半	12	20	
		12 後半	8		
		延長前半			
		延長後半			
		7MTC			
鉾田第二			日立第一		
6	8	5 前半	23	43	
		3 後半	20		
		延長前半			
		延長後半			
		7MTC			
土浦日大			麻生		
8	17	9 前半	17	39	
		8 後半	22		
		延長前半			
		延長後半			
		7MTC			

	勝田工			土浦湖北	
3	16	10 前半	15	28	
		6 後半	13		
		延長前半			
		延長後半			
		7MTC			
牛久栄進			水戸第一		
10	27	11 前半	4	16	
		16 後半	12		
		延長前半			
		延長後半			
		7MTC			
土浦湖北			霞ヶ浦		
9	18	7 前半	19	38	
		11 後半	19		
		延長前半			
		延長後半			
		7MTC			

	伊奈			土浦第二	
4	16	12 前半	12	23	
		4 後半	11		
		延長前半			
		延長後半			
		7MTC			
波崎			鉾田第一		
7	26	13 前半	6	18	
		13 後半	12		
		延長前半			
		延長後半			
		7MTC			
水海道第一			土浦第二		
12	34	14 前半	8	18	
		20 後半	10		
		延長前半			
		延長後半			
		7MTC			

6月17日(土)

	藤代紫水			日立第一	
13	34	19 前半	4	13	
		15 後半	9		
		延長前半			
		延長後半			
		7MTC			
藤代紫水			麻生		
17	44	18 前半	8	17	
		26 後半	9		
		延長前半			
		延長後半			
		7MTC			

	牛久栄進			霞ヶ浦	
15	25	12 前半	13	27	
		13 後半	14		
		延長前半			
		延長後半			
		7MTC			
守谷			霞ヶ浦		
18	21	8 前半	14	27	
		13 後半	13		
		延長前半			
		延長後半			
		7MTC			

	波崎			麻生	
14	19	8 前半	23	30	
		11 後半	7		
		延長前半			
		延長後半			
		7MTC			

	水海道第一			守谷	
16	24	13 前半	9	25	
		11 後半	16		
		延長前半			
		延長後半			
		7MTC			

6月18日(日)

	藤代紫水			霞ヶ浦	
19	41	18 前半	9	19	
		23 後半	10		
		延長前半			
		延長後半			
		7MTC			

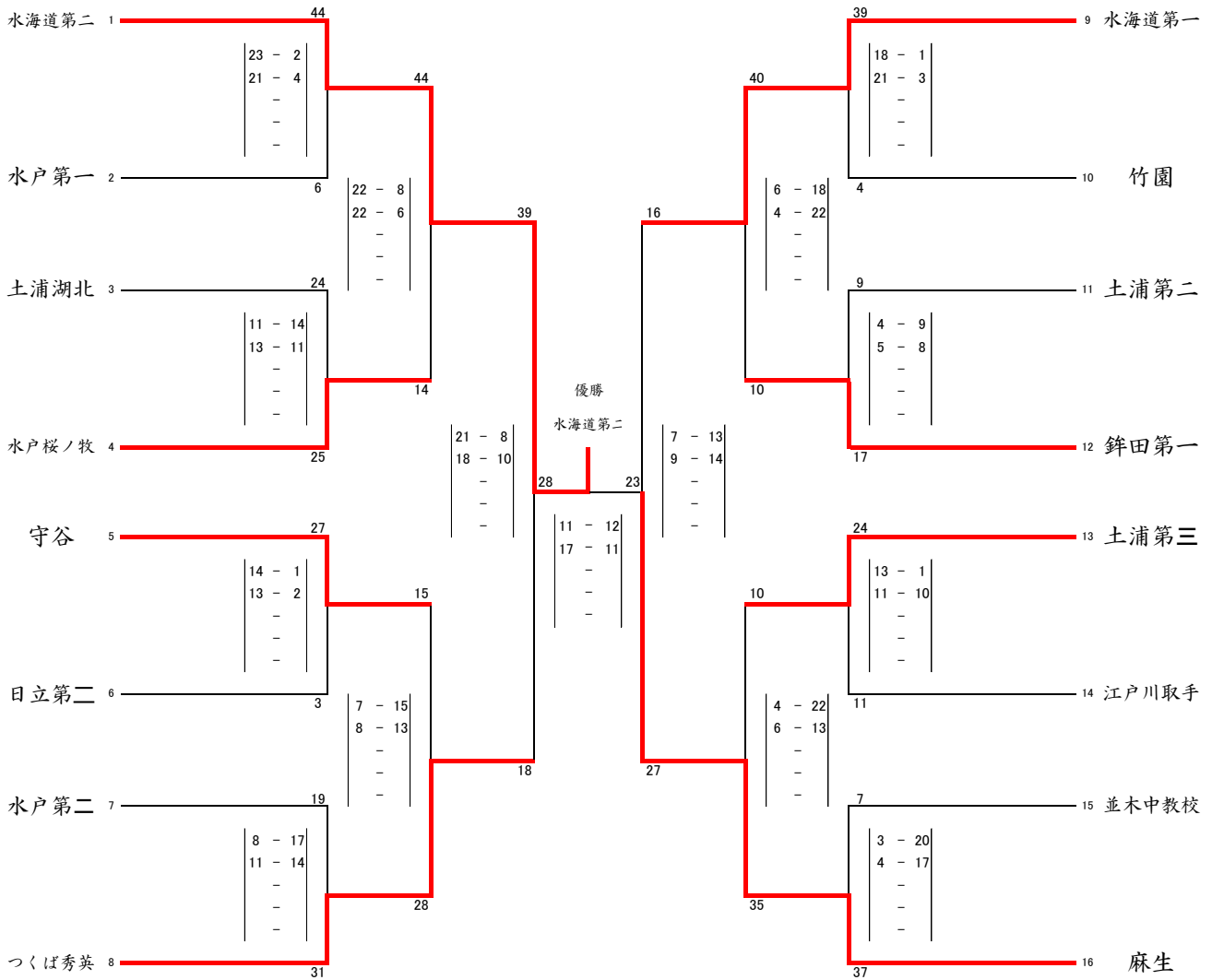
令和5年度大川杯県民総合体育大会兼国体茨城県ハンドボール大会
兼幡谷杯全国高等学校総合体育大会茨城県予選会(女子)

期日 令和5年 6月16日(金)～18日(日)

会場 6月16日(金)
藤代紫水高体育館
守谷高体育館
水海道第一高体育館
水海道第二高体育館

6月17日(土)
水海道二高体育館
坂東市総合体育館

6月18日(日)
水海道総合体育館



優勝	水海道第二高等学校
準優勝	麻生高等学校
3位	水海道第一高等学校
3位	つくば秀英高等学校

令和5年度大川杯県民総合体育大会兼国体茨城県ハンドボール大会
兼幡谷杯全国高等学校総合体育大会茨城県予選会(女子)

6月16日(金)

あ	水海道第二		水戸第一		
	44	23	前半	2	6
		21	後半	4	
			延長前半		
		延長後半			
		7MTC			
土浦湖北		水戸桜ノ牧			
い	24	11	前半	14	25
		13	後半	11	
			延長前半		
			延長後半		
		7MTC			
水海道第二		水戸桜ノ牧			
け	44	22	前半	8	14
		22	後半	6	
			延長前半		
			延長後半		
		7MTC			

え	水戸第二		つくば秀英		
	19	8	前半	17	31
		11	後半	14	
			延長前半		
		延長後半			
		7MTC			
守谷		日立第二			
う	27	14	前半	1	3
		13	後半	2	
			延長前半		
			延長後半		
		7MTC			
土浦第三		麻生			
さ	10	4	前半	22	35
		6	後半	13	
			延長前半		
			延長後半		
		7MTC			

お	並木中教校		麻生		
	7	3	前半	20	37
		4	後半	17	
			延長前半		
		延長後半			
		7MTC			
土浦第三		江戸川取手			
か	24	13	前半	1	11
		11	後半	10	
			延長前半		
			延長後半		
		7MTC			
守谷		つくば秀英			
こ	15	7	前半	15	28
		8	後半	13	
			延長前半		
			延長後半		
		7MTC			

く	水海道第一		竹園		
	39	18	前半	1	4
		21	後半	3	
			延長前半		
		延長後半			
		7MTC			
土浦第二		鉾田第一			
き	9	4	前半	9	17
		5	後半	8	
			延長前半		
			延長後半		
		7MTC			
鉾田第一		水海道第一			
し	10	6	前半	18	40
		4	後半	22	
			延長前半		
			延長後半		
		7MTC			

6月17日(土)

す	水海道第二		つくば秀英		
	39	21	前半	8	18
		18	後半	10	
			延長前半		
		延長後半			
		7MTC			

せ	水海道第一		麻生		
	16	7	前半	13	27
		9	後半	14	
			延長前半		
		延長後半			
		7MTC			

6月18日(日)

そ	水海道第二		麻生		
	28	11	前半	12	23
		17	後半	11	
			延長前半		
		延長後半			
		7MTC			