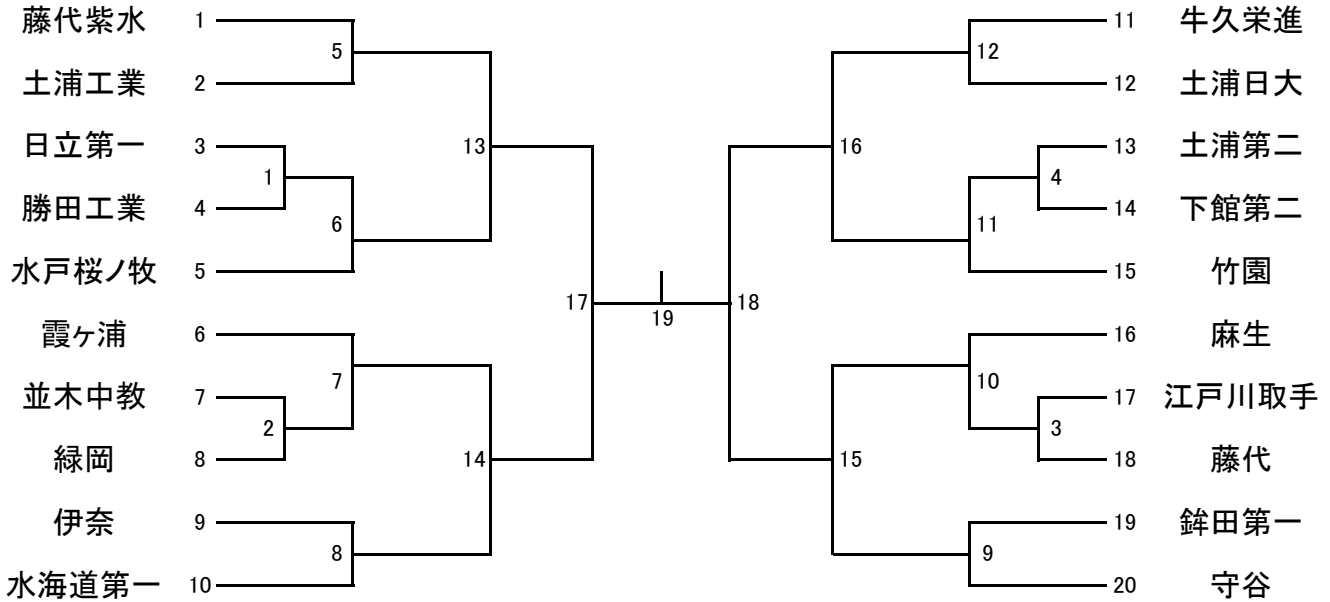
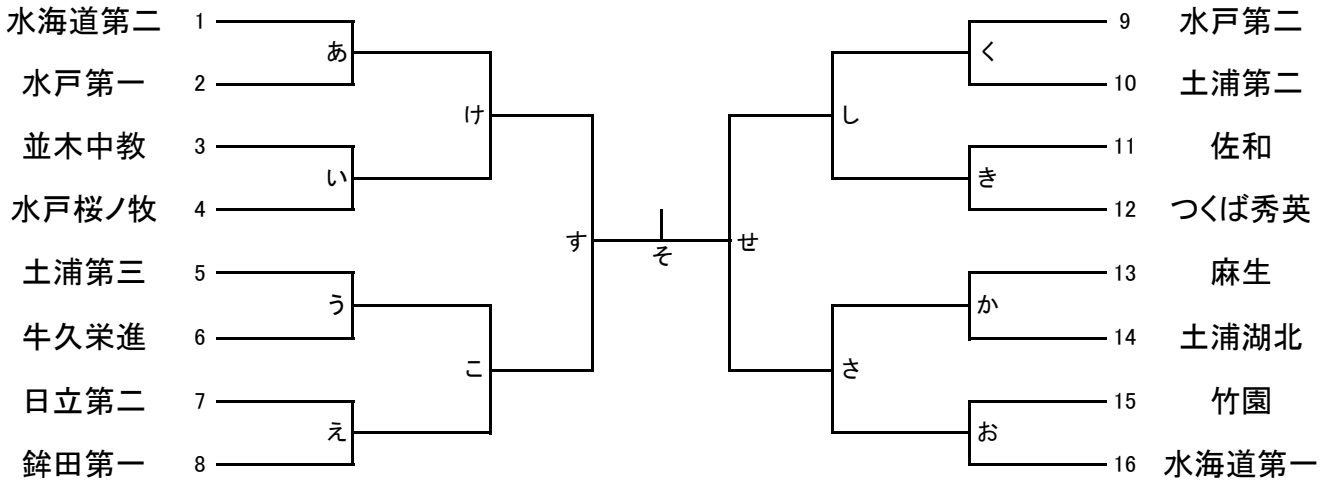


令和6年度関東高等学校ハンドボール大会
兼第70回関東高等学校ハンドボール選手権大会
茨城県予選大会兼住尾杯大会

(男子の部)

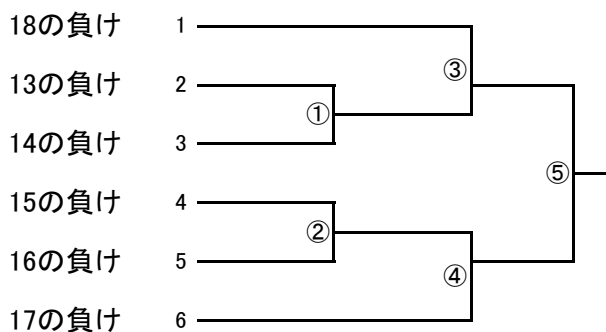


(女子の部)

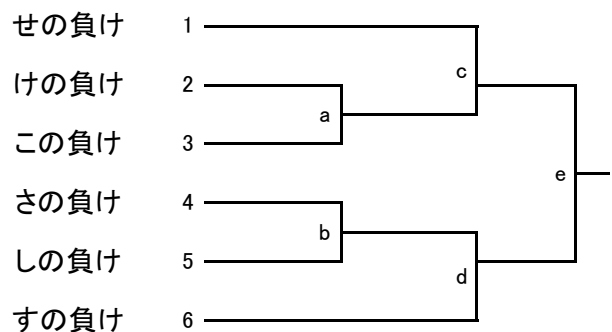


(第三代表決定戦)

(男子)



(女子)



期 日 令和6年5月10日(金)～5月12日(日)

	5月10日(金)	5月11日(土)	5月12日(日)
会 場	麻生高体育館 麻生運動広場体育館 鉾田総合運動公園体育館 鉾田二高体育館	麻生高体育館 鉾田総合運動公園体育館 鉾田二高体育館	麻生運動広場体育館

- 競技規則 (1) 令和6年度(財)日本ハンドボール協会競技規則に準じて行う。
 (2) 競技方法はトーナメント方式(敗者復活戦含)で順位を決定する。
 (3) 競技時間は25分-10分-25分、同点の場合は第一延長、決しない場合は7MTCとする。準決勝・決勝・代表決定戦は30分-10分-30分で行う。

試合時間・会場

第1日目					
時間	会場	鉾田総合運動公園体育館	麻生運動広場体育館	鉾田二高体育館	麻生高体育館
	時間				
1	9:30～	え	く	あ	お
2	10:40～	う	き	い	か
3	11:50～	1	3	2	4
4	13:00～	9	5	12	8
5	14:10～	こ	し	け	さ
6	15:20～	6	10	7	11

第2日目					
時間	会場	鉾田二高体育館	鉾田総合運動公園体育館	会場	麻生高体育館
	時間				
1	10:00～	13	15	9:30～	す
2	11:10～	14	16	10:50～	せ
3	13:50～	①	②	12:10～	a
4	15:00～	17	18	13:20～	b
5				14:50～	c
6				16:00～	d

第3日目			
時間	会場	麻生運動広場体育館	
	時間		
1	9:30～	③	
2	10:40～	④	
3	11:50～	そ	女子決勝
4	13:10～	e	女子代決
5	14:30～	19	男子決勝
6	15:50～	⑤	男子代決

注意事項

- (1) 両面テープのみの使用を認める。
- (2) 大会使用球は男モルテン、女ミカサとする。
- (3) オフィシャルについては、第1試合のみ第3試合目の両チームがあたる。
 ※2日目男子会場は第1試合目については第2試合目の両チームがこれにあたる。
 ※男子2日目①、②のオフィシャルは17、18の両チームで実施する。
- (4) チームタイムアウトは男女準決勝・決勝・代表決定戦においては3回とし、他は2回とする。
- (5) 学校会場で、グラウンドでの声を出してのウォーミングアップは控えてください。
- (6) 各会場の後片付けは、最後の2試合(網掛け)のチームが行う。
- (7) 長袖のアンダーウェア及びロングタイツ等は禁止する。
- (8) 撮影した動画をSNSにアップすることを禁止します。

<1日目詳細>

・麻生高校・鉾田二高会場で、グラウンドでの声を出してのアップは控えてください。(授業の関係)

<2日目以降詳細>

- ・女子cの試合は、aの試合終了後、100分開ける。
- ・女子dの試合は、bの試合終了後、100分開ける。
- ・男子①②の試合は、14、16それぞれの試合終了後、100分開ける。
- ※ 延長戦等で時間ずれが発生した場合は、上記にならない、前試合終了10分後開始とする。

応援マナーについてのお願い

私たちはハンドボールが大好きです。

大会中，監督・選手たちだけではなく，審判員・オフィシャルに対しても，試合の雰囲気盛り上げるような行動や態度をとるよう指導しています。試合会場を訪れた観客・保護者の方々とともに，気持ちよく楽しい時間を過ごせるようにしたいと考えています。

関係する全ての方々と協力して「素晴らしい茨城のハンドボール」を目指していきましょう。

ハンドボール競技の発展のために，応援マナーについてもご理解とご協力をお願い致します。

茨城県高体連ハンドボール専門部

インターネットへの 動画の無断投稿

禁止！

試合の様子を撮影した動画をYoutube, Twitter, mixiなどのSNS等に無断でアップロードすることは、肖像権の侵害に当たり、違法となるおそれがあります。撮影した動画は個人の私的利用の範囲でのみご利用ください。

今後、動画が無断でアップロードされていた場合は、運営会社に削除依頼をするなどの対応をいたします。

茨城県高体連ハンドボール専門部