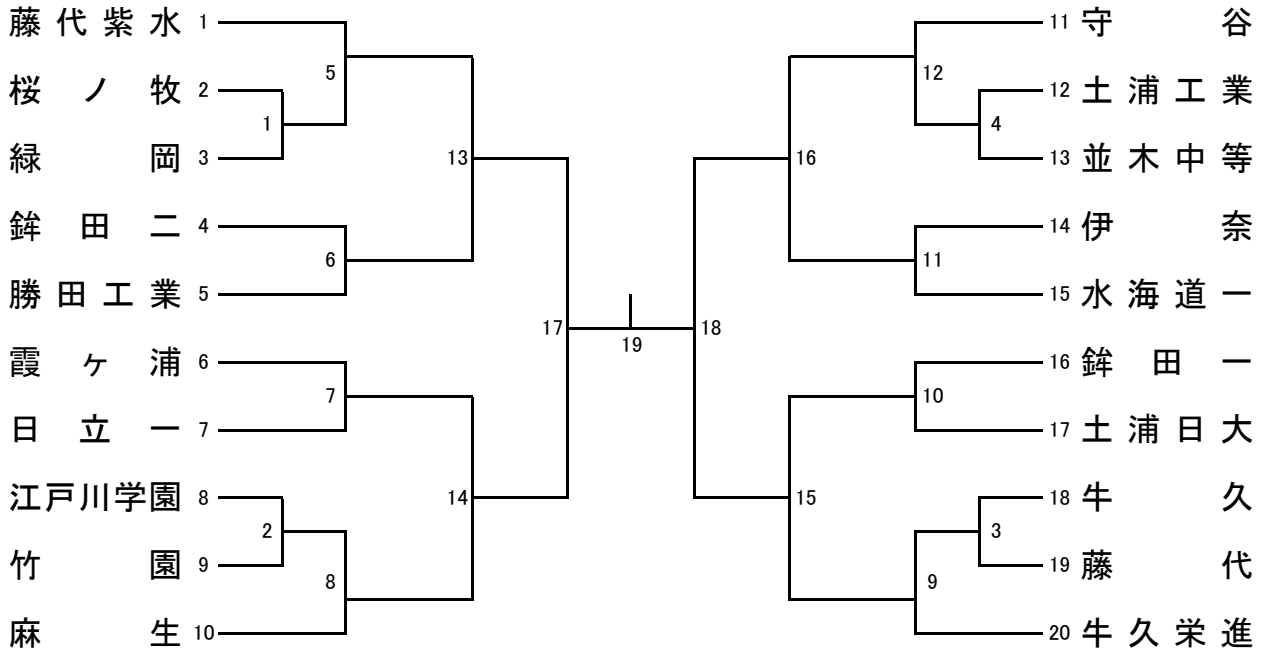
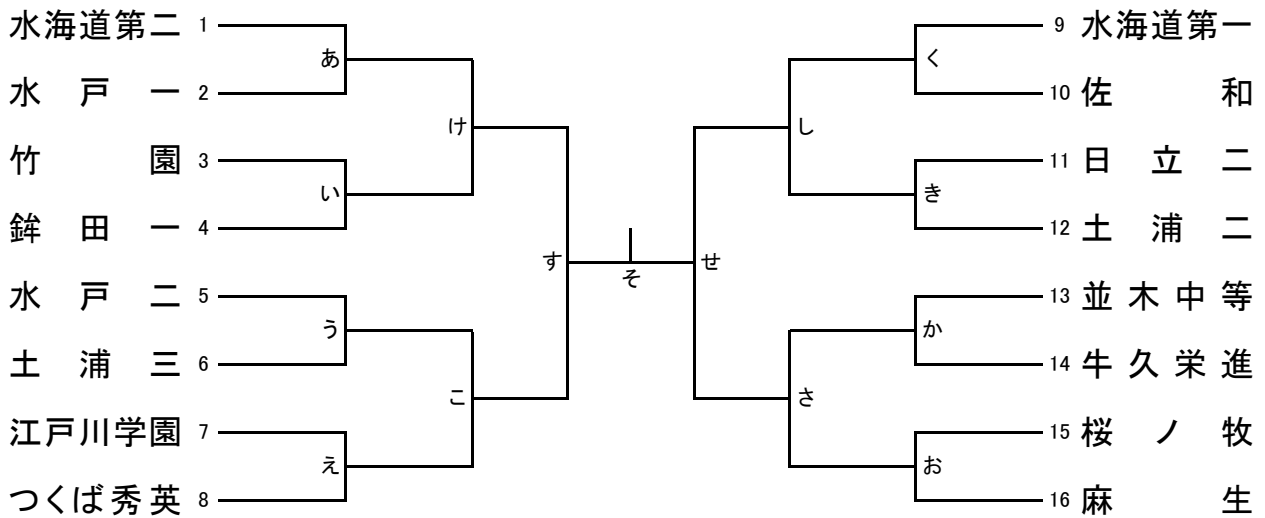


令和6年度大川杯県民総合体育大会兼国体茨城県ハンドボール大会
兼幡谷杯全国高等学校総合体育大会茨城県予選会

(男子の部)



(女子の部)



期日 2024年6月14日(金)～16日(日)

会場	6月14日(金)	6月15日(土)	6月16日(日)
	坂東市LIXIL体育館	水海道第二高体育館	水海道総合体育館
	守谷高体育館	坂東市LIXIL体育館	
	水海道第一高体育館		
	水海道第二高体育館		

競技規則 (1) 令和6年度(財)日本ハンドボール協会競技規則に準じて行う。
 (2) 競技時間は、25-10-25(分)、準決勝戦・決勝戦は30-10-30(分)で行う。
 同点の場合は、第1延長戦を行い、決しない場合は7MTCとする。

試合時間・会場

第1日目					
	会場 時間	坂東市 LIXIL 体育館	水海道 第二高 体育館	水海道 第一高 体育館	守谷高 体育館
1	9:30～	2	3	1	4
2	10:40～	え	あ	お	く
3	11:50～	う	い	か	き
4	13:00～	7	10	11	6
5	14:10～	8	9	5	12
6	15:20～	こ	け	さ	し

【注意事項】

- (1) 両面テープのみ使用を認める。
- (2) 大会使用球は、男ミカサ、女モルテンとする。
- (3) オフィシャルについては、第1試合のみ
第3試合目の両チームがあたる。
最終日については第2試合の両チームがあたる。
それ以外の試合は負けオフィシャルとする。
- (4) チームタイムアウトは男女準決勝・決勝
においては3回とし、他は2回とする。
- (5) 学校会場グラウンドでの声を出しての
ウォーミングアップは控えてください。
- (6) 各会場の後片付けは、最後の2試合
(網掛け)のチームが行う。
- (7) 長袖のアンダーウェア及びロングタイツ等は禁止する
- (8) 撮影した動画をSNSにアップすることを禁止します。

第2日目			
	会場 時間	水海道 第二高 体育館	坂東市 LIXIL 体育館
1	10:00～	13	15
2	11:10～	14	16
3	12:20～	す	せ
4	13:40～	17	18

第3日目		
	会場 時間	水海道 総合 体育館
1	10:00～	そ
2	11:20～	19