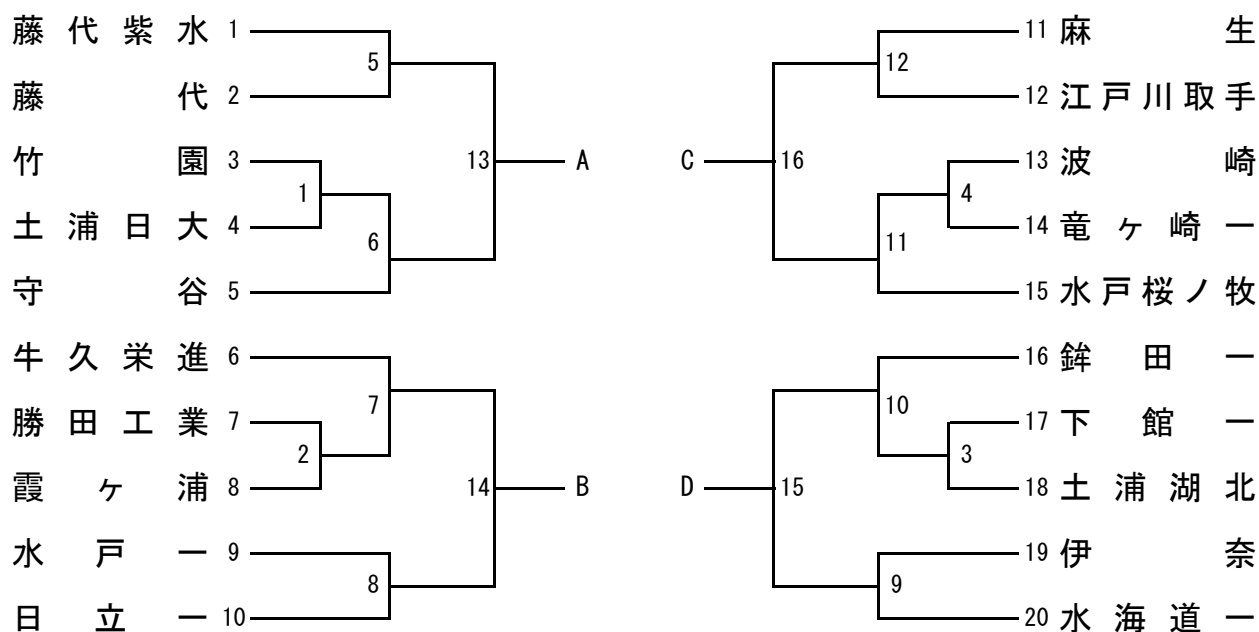
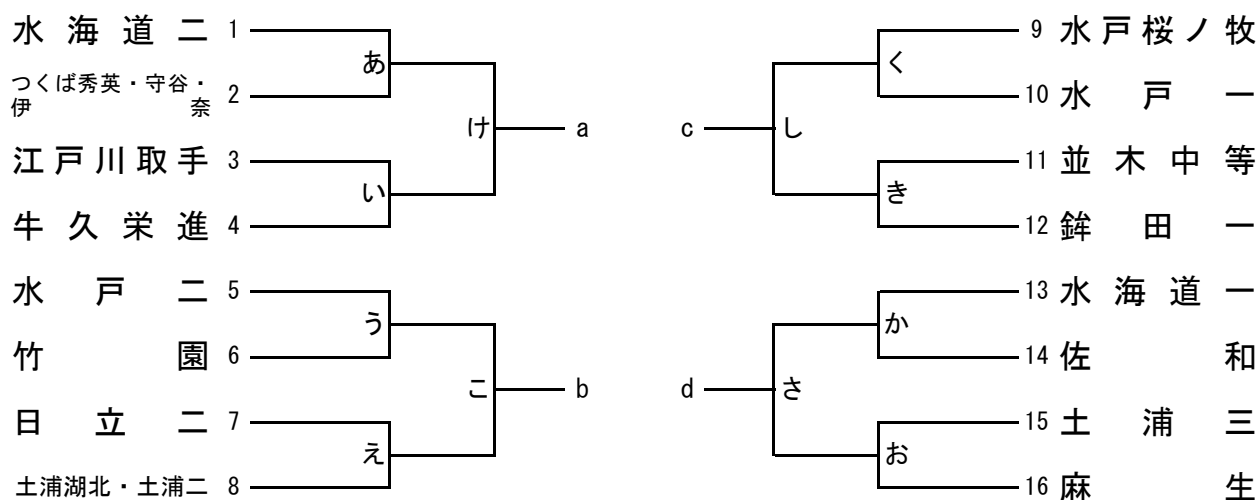


令和6年度全国高等学校ハンドボール選抜大会
 兼第39回関東高等学校ハンドボール選抜大会茨城県予選大会
 兼茨城大学杯兼県高校新人大会

(男子の部)



(女子の部)



(決勝リーグ)

(男子) (女子)

17 (A-B) 18 (C-D) 19 (17勝-18負) す (a-b) せ (c-d) そ (す勝-せ負)

20 (17負-18勝) 21 (17負-18負) 22 (17勝-18勝) た (す負-せ勝) ち (す負-せ負) つ (す勝-せ勝)

期日 令和6年12月6日（金）～12月8日（日）

会場	12月6日（金）	12月7日（土）	12月8日（日）
	霞ヶ浦水郷体育館	水海道総合体育館	開智望体育館
	グリーンスポーツセンター	水海道第二高体育館	
	たつのこアリーナ	藤代紫水高体育館	
	藤代紫水高体育館		

競技時間 ・男女共トーナメントは25分-10分-25分，決勝リーグは30分-10分-30分
 ・延長戦はトーナメントまでは第一延長後PTC
 ・チームタイムアウトは男女ともトーナメントにおいては2回，決勝リーグにおいては3回とする。

- 決勝リーグ (1) 予選トーナメントにて，A・B・C・D(a・b・c・d) に勝ち残ったチームによる
 決勝リーグ戦にて1位～4位を決定する。
 (2) 順位の決定は，勝ち点方式（勝…2点，引き分け…1点，負…0点）により勝ち点の
 多いチームが上位とする。
 (3) 同勝ち点の場合，当該チーム間勝敗により勝ちチームを上位とする。
 (4) 決しない場合は，当該チーム間の得失点差の多いチームが上位とする。
 (5) 決しない場合は，決勝リーグの総得失点差の多いチームが上位とする。
 (6) 決しない場合は，決勝リーグで総得点が多いチームが上位とする。
 (7) 次の場合は3勝または3敗のチームとの得失点差を考慮しない
 ①チームA3勝 チームBCDが勝ち点で並んだ場合
 ②チームA3敗 チームBCDが勝ち点で並んだ場合
 (8) 大会2日目の決勝リーグ初戦が同点の場合、抽選で次の試合時間を決定する。

試合時間 ・会場

第1日目					
	会場 時間	霞ヶ浦水郷 体育館	グリーン スポーツセン ター	たつのこ アリーナ	藤代紫水高 体育館
1	9:30～	お	あ	く	え
2	10:40～	か	い	き	う
3	11:50～	2	1	4	3
4	13:00～	9	12	8	5
5	14:10～	さ	け	し	こ
6	15:20～	7	6	11	10

注意事項

- ※松ヤニは不可。体育館は，両面テープのみ。
- ※使用球は男子（ミカサ），女子（モルテン）とする。
- ※女子第2日目決勝リーグ「そ」試合
 男子第2日目決勝リーグ「17」試合，「18」試合
 は前試合終了後 100分以上あける。

第2日目					
	会場 時間（男子）	藤代紫水高 体育館	水海道総合 体育館	水海道二高 体育館	会場 時間（女子）
1	9:30～	13	15	す	9:30～
2	10:40～	14	16	せ	10:50～
3	13:20～	17	18	そ	13:40～
4				た	15:00～

第3日目			
	会場 時間	開智望 体育館 A	開智望 体育館 B
1	10:00～	19	20
2	11:40～	つ	ち
3	13:10～	22	21