

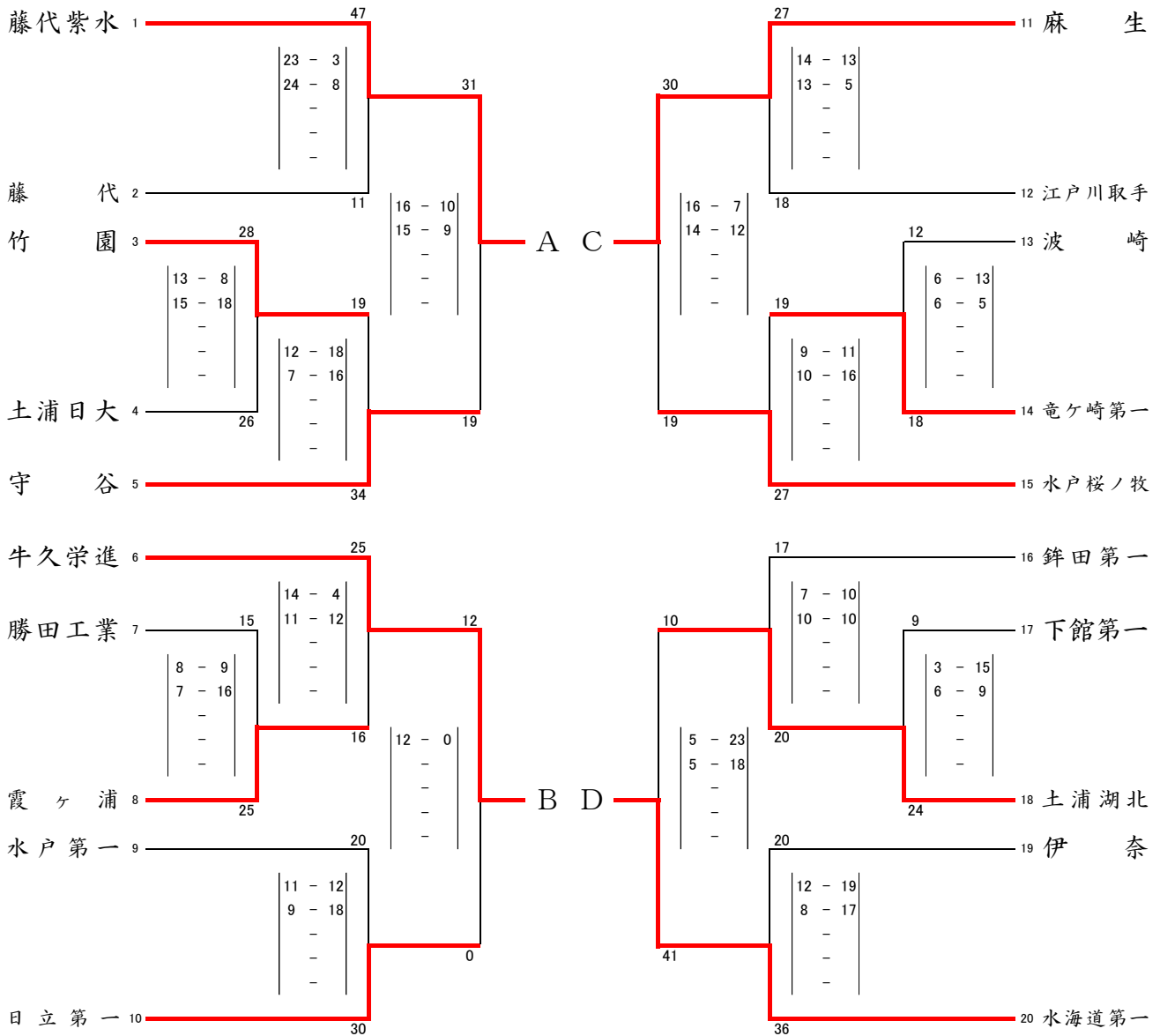
令和6年度全国高等学校ハンドボール選抜大会
 兼第39回関東高等学校ハンドボール選抜大会茨城県予選会
 兼茨城大学杯兼高校新人大会（男子）

期日 令和5年12月6日（金）～8日（日）

会場 12月6日（金）
 グリーンスポーツセンター
 霞ヶ浦水郷体育館
 たつのこアリーナ
 藤代紫水高校体育館

12月7日（土）
 水海道総合体育館
 水海道第二高校体育館
 藤代紫水高校体育館

12月8日（日）
 開智望体育館



決勝リーグ

	チーム名	藤代紫水	牛久栄進	麻生	水海道第一	勝ち	負け	分け	勝ち点	順位
A	藤代紫水	-	○ 37 16 - 12 21 - 8	-	-					
B	牛久栄進	● 20 12 - 16 8 - 21	-	-	-					
C	麻生	-	-	-	● 24 16 - 18 8 - 22					
D	水海道第一	-	-	○ 40 18 - 16 22 - 8	-					

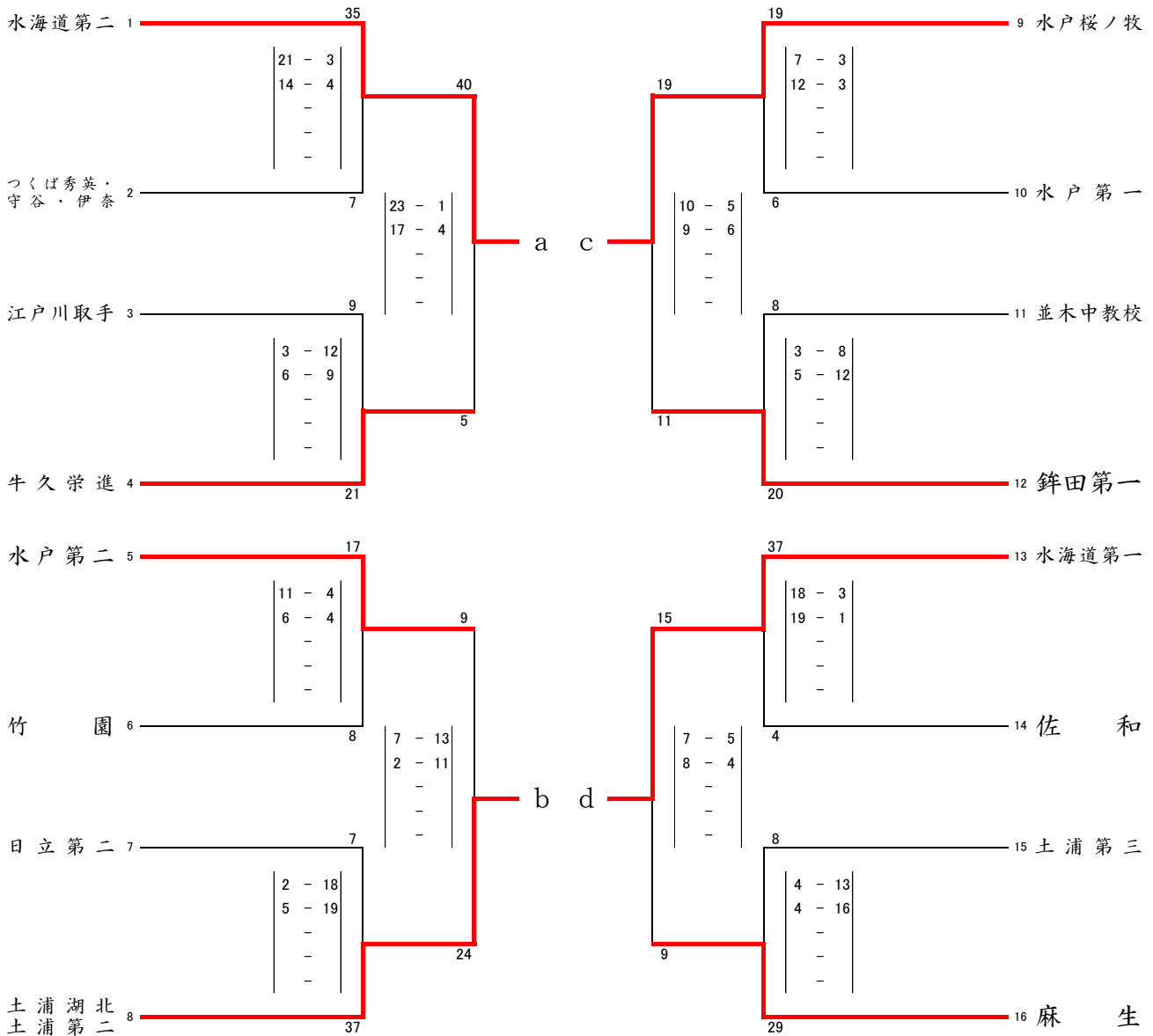
令和6年度全国高等学校ハンドボール選抜大会
兼第39回関東高等学校ハンドボール選抜大会茨城県予選会
兼茨城大学杯兼高校新人大会（女子）

期日 令和5年12月6日（金）～8日（日）

会場 12月6日（金）
グリーンスポーツセンター
霞ヶ浦水郷体育館
たつのこアリーナ
藤代紫水高校体育館

12月7日（土）
水海道総合体育館
水海道第二高校体育館
藤代紫水高校体育館

12月8日（日）
開智望体育館



決勝リーグ

	チーム名	水海道第二	土浦湖北 土浦第二	水戸桜ノ牧	水海道第一	勝ち	負け	分け	勝ち点	順位
a	水海道第二	○	44 $\frac{26-2}{18-5}$ 7	○	57 $\frac{28-0}{29-5}$ 5					
b	土浦湖北 土浦第二	●	7 $\frac{2-26}{5-18}$ 44			●	10 $\frac{3-18}{7-17}$ 35			
c	水戸桜ノ牧	●	5 $\frac{0-28}{5-29}$ 57			●	12 $\frac{5-24}{7-17}$ 41			
d	水海道第一			○	41 $\frac{24-5}{17-7}$ 12					

令和5年度全国高等学校ハンドボール選抜大会兼第38回関東高等学校ハンドボール選抜大会
茨城県予選会兼茨城大学杯兼県高校新人大会(女子)

1回戦

あ	水海道第二		つくば秀英・守谷・伊奈		
	35	21	-	3	7
		14	-	4	
		-	-	-	
7MTC		-	-		
江戸川取手		牛久栄進			
い	9	3	-	12	21
		6	-	9	
		-	-	-	
		7MTC	-	-	

え	日立第二		土浦湖北土浦第二		
	7	2	-	18	37
		5	-	19	
		-	-	-	
7MTC		-	-		
水戸第二		竹園			
う	17	11	-	4	8
		6	-	4	
		-	-	-	
		7MTC	-	-	

お	土浦第三		麻生		
	8	4	-	13	29
		4	-	16	
		-	-	-	
7MTC		-	-		
水海道第一		佐和			
か	37	18	-	3	4
		19	-	1	
		-	-	-	
		7MTC	-	-	

く	水戸桜ノ牧		水戸第一		
	19	7	-	3	6
		12	-	3	
		-	-	-	
7MTC		-	-		
並木中教校		鉾田第一			
き	8	3	-	8	20
		5	-	12	
		-	-	-	
		7MTC	-	-	

準々決勝

け	水海道第二		牛久栄進		
	40	23	-	1	5
		17	-	4	
		-	-	-	
7MTC		-	-		

こ	水戸第二		土浦湖北土浦第二		
	9	7	-	13	24
		2	-	11	
		-	-	-	
7MTC		-	-		

さ	水海道第一		麻生		
	15	7	-	5	9
		8	-	4	
		-	-	-	
7MTC		-	-		

し	鉾田第一		水戸桜ノ牧		
	11	5	-	10	19
		6	-	9	
		-	-	-	
7MTC		-	-		

決勝リーグ

す	水海道第二		水戸桜ノ牧		
	57	28	-	0	5
		29	-	5	
		-	-	-	
7MTC		-	-		

せ	土浦湖北土浦第二		水海道第一		
	10	3	-	18	35
		7	-	17	
		-	-	-	
7MTC		-	-		

そ	水海道第二		土浦湖北土浦第二		
	44	26	-	2	7
		18	-	5	
		-	-	-	
7MTC		-	-		

た	水戸桜ノ牧		水海道第一		
	12	5	-	24	41
		7	-	17	
		-	-	-	
7MTC		-	-		

ち	土浦湖北土浦第二		水戸桜ノ牧		
		-	-	-	
		-	-	-	
		-	-	-	
7MTC		-	-		

つ	水海道第二		水海道第一		
		-	-	-	
		-	-	-	
		-	-	-	
7MTC		-	-		