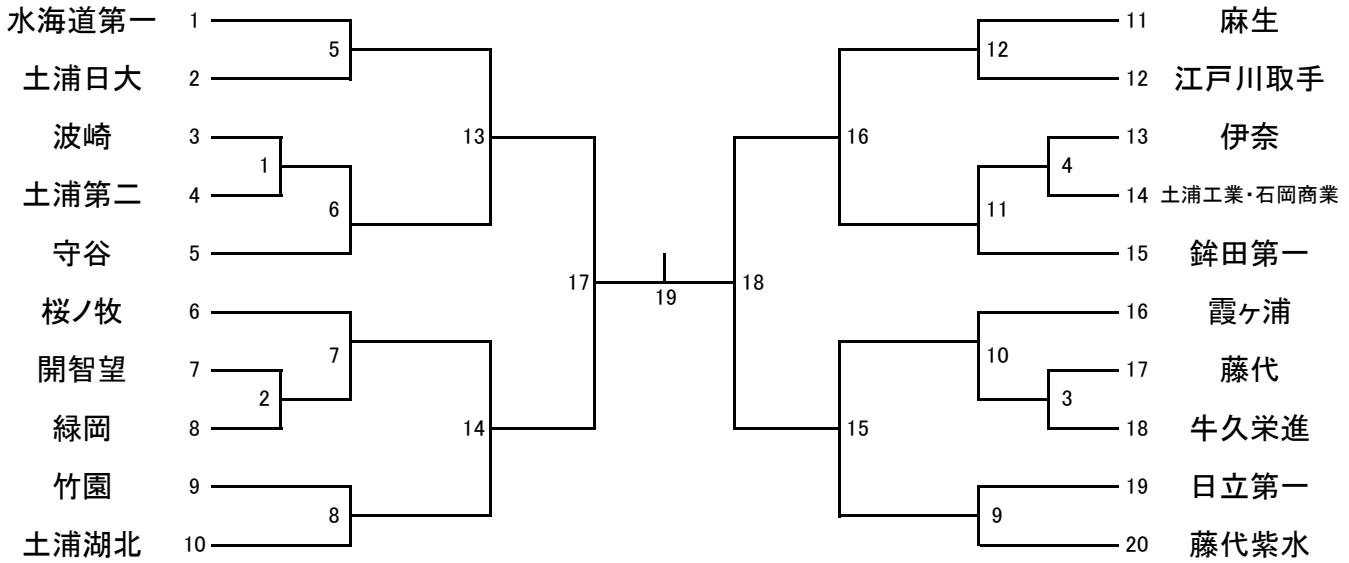
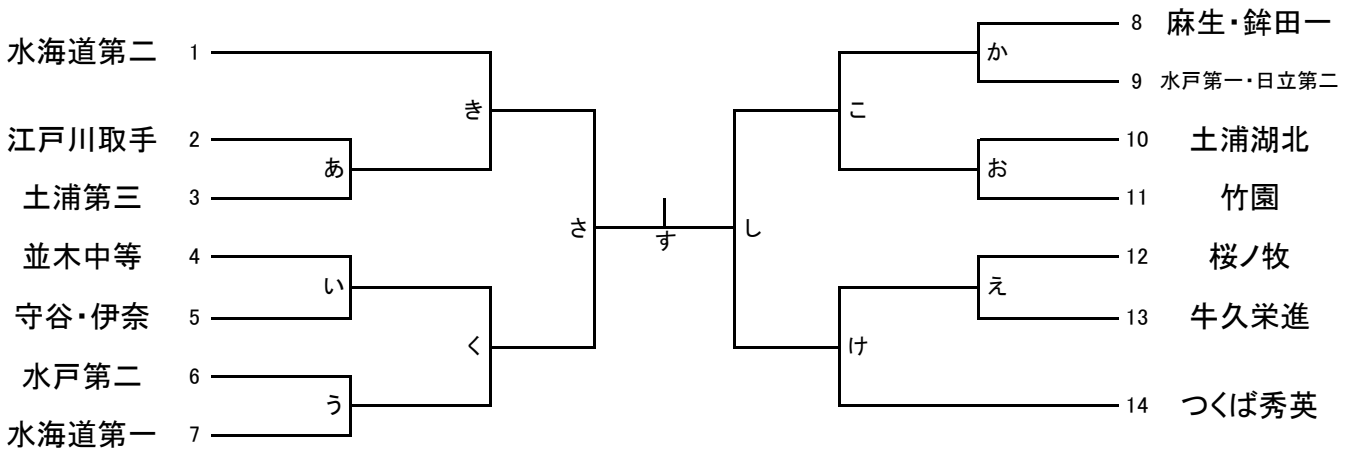


令和8年度関東高等学校ハンドボール大会
兼第72回関東高等学校ハンドボール選手権大会
茨城県予選大会兼住尾杯大会

(男子の部)

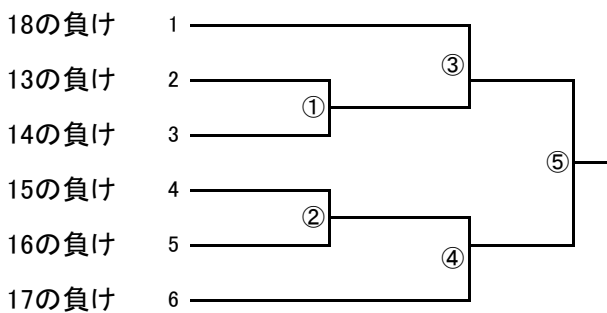


(女子の部)

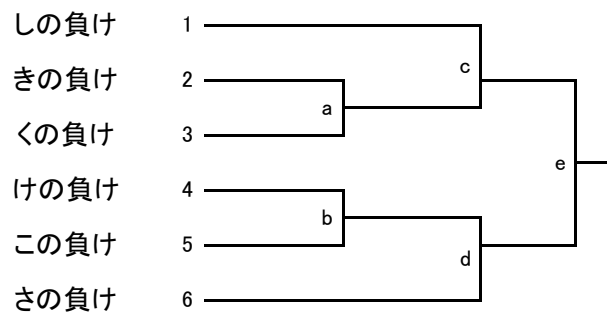


(第三代表決定戦)

(男子)



(女子)



期 日 令和8年5月8日(金)～5月10日(日)

	5月8日(金)	5月9日(土)	5月10日(日)
会 場	麻生高体育館 麻生運動広場体育館 銚田総合運動公園体育館 銚田二高体育館	麻生運動広場体育館 麻生高体育館 銚田総合運動公園体育館	麻生運動広場体育館

- 競技規則 (1) 令和8年度(財)日本ハンドボール協会競技規則に準じて行う。
 (2) 競技方法はトーナメント方式(敗者復活戦含)で順位を決定する。
 (3) 競技時間は25分-10分-25分、同点の場合は第一延長、決しない場合は7MTCとする。準決勝・決勝・代表決定戦は30分-10分-30分で行う。

試合時間・会場

第1日目					
	会場 時間	麻生 運動広場 体育館	銚田総合 運動公園 体育館	銚田二 高体育 館	麻生高 体育館
1	9:30~	×	×	う	か
2	10:40~	あ	え	い	お
3	11:50~	2	4	1	3
4	13:00~	12	8	5	9
5	14:10~	き	け	く	こ
6	15:20~	7	11	6	10

注意事項

- (1) 両面テープのみの使用を認める。
- (2) 大会使用球は男女モルテンとする。
- (3) オフィシャルについては、第1試合のみ第3試合目の両チームがあたる。
 ※2日目男子会場は第1試合目については第2試合目の両チームがこれにあたる。
 ※男子2日目①、②のオフィシャルは17、18の両チームで実施する。
- (4) チームタイムアウトは男女準決勝・決勝・代表決定戦においては3回とし、他は2回とする。
- (5) 学校会場で、グラウンドでの声を出してのウォーミングアップは控えてください。
- (6) 各会場の後片付けは、最後の2試合(網掛け)のチームが行う。
- (7) 長袖のアンダーウェア及びロングタイツ等は禁止する。
- (8) 撮影した動画をSNSにアップすることを禁止します。

第2日目					
	会場 時間	麻生 運動広場 体育館	麻生高 体育館	会場 時間	銚田総 合運 動公 園体 育館
1	10:00~	13	15	9:30~	さ
2	11:10~	14	16	10:50~	し
3	13:50~	①	②	12:10~	a
4	15:00~	17	18	13:20~	b
5				14:50~	c
6				16:00~	d

第3日目		
	会場 時間	麻生 運動広場 体育館
1	9:30~	③
2	10:40~	④
3	11:50~	す
4	13:10~	e
5	14:30~	19
6	15:50~	⑤

女子決勝
女子代決
男子決勝
男子代決

<1日目詳細>
 ・麻生高校・銚田二高会場で、グラウンドでの声を出してのアップは控えてください。(授業の関係)
 <2日目を以降詳細>
 ・女子cの試合は、aの試合終了後、100分空ける。
 ・女子dの試合は、bの試合終了後、100分空ける。
 ・男子①②の試合は、14、16それぞれの試合終了後、100分開ける。
 ※ 延長戦等で時間ずれが発生した場合は、上記にならない、前試合終了10分後開始とする。