

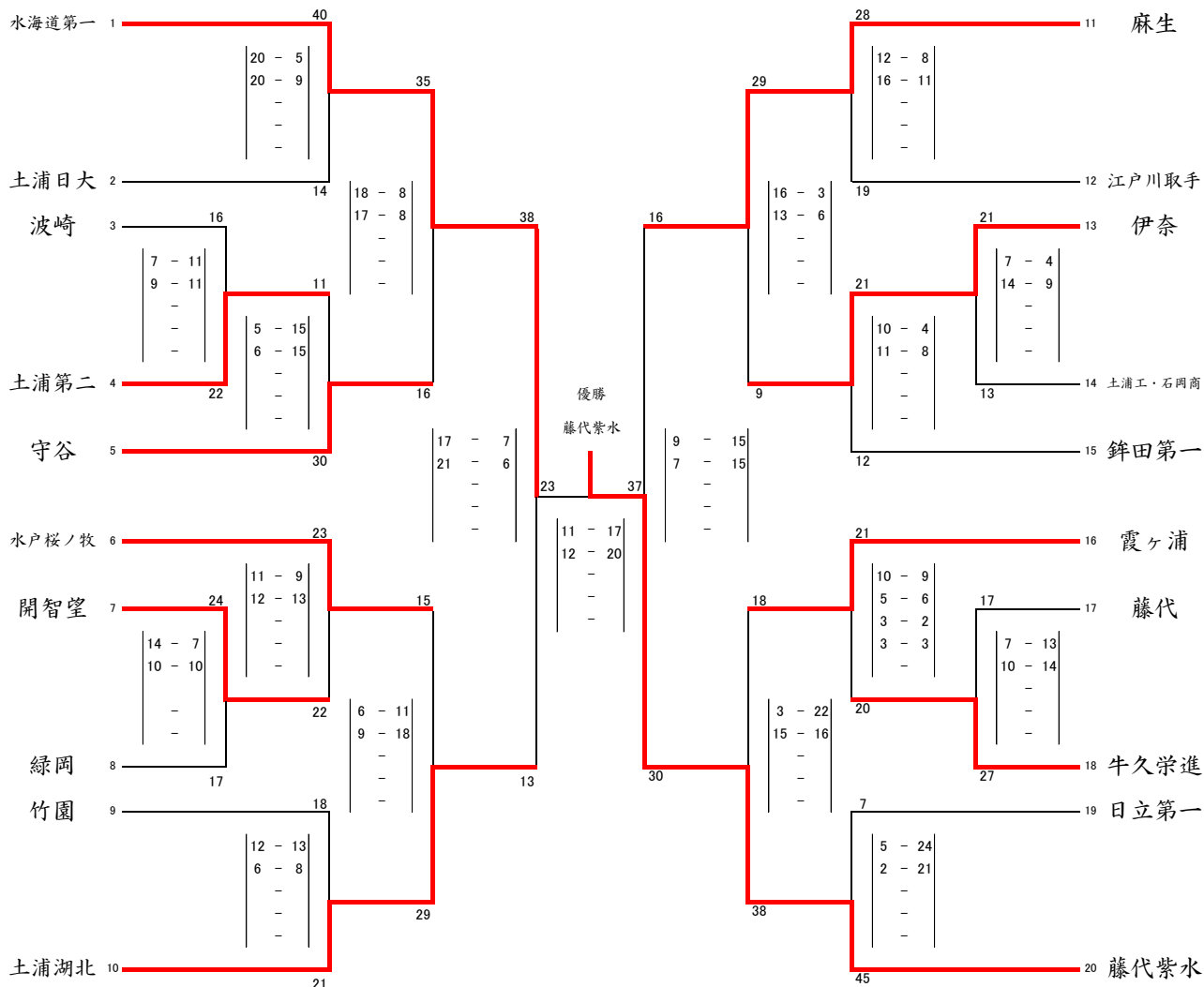
令和8年度関東高等学校ハンドボール大会  
兼第72回関東高等学校ハンドボール選手権大会  
茨城県予選大会兼住尾杯大会（男子）

期日 令和8年5月8日（金）～10日（日）

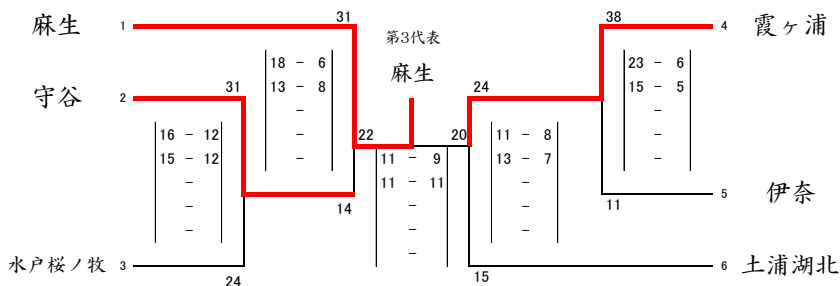
会場 5月8日（金）  
鉾田総合運動公園体育館  
麻生運動広場体育館  
麻生高校体育館  
鉾田二高体育館

5月9日（土）  
鉾田総合運動公園体育館  
麻生高校体育館  
麻生運動広場体育館

5月10日（日）  
麻生運動広場体育館



第3代表決定戦



優勝	藤代紫水高等学校
準優勝	水海道第一高等学校
3位	麻生高等学校
4位	霞ヶ浦高等学校

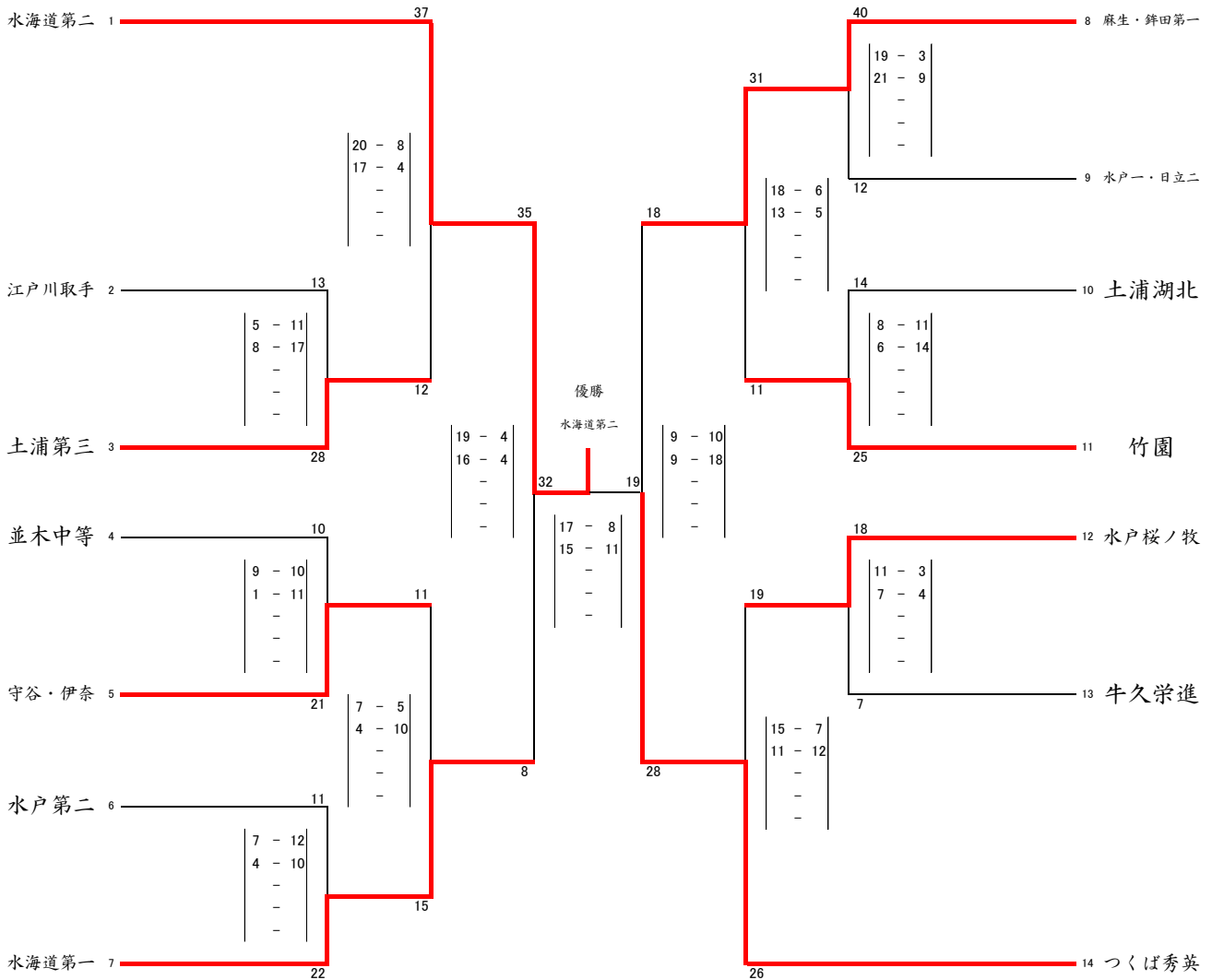
令和8年度関東高等学校ハンドボール大会  
兼第72回関東高等学校ハンドボール選手権大会  
茨城県予選大会兼住尾杯大会 (女子)

期日 令和8年 5月8日 (金) ~ 10日 (日)

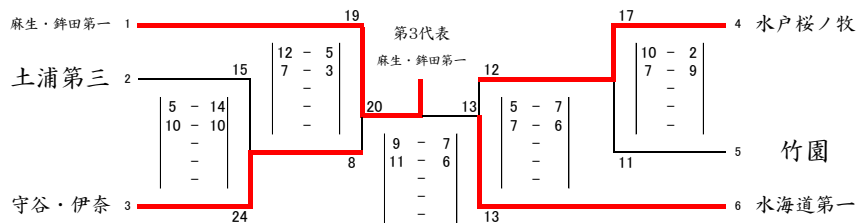
会場 5月8日 (金)  
銚田総合運動公園体育館  
麻生運動広場体育館  
麻生高校体育館  
銚田二高体育館

5月9日 (土)  
銚田総合運動公園体育館  
麻生高校体育館  
麻生運動広場体育館

5月10日 (日)  
麻生運動広場体育館



第3代表決定戦



優勝	水海道第二高等学校
準優勝	つくば秀英高等学校
3位	麻生・銚田第一高等学校
4位	水海道第一高等学校

# 令和8年度関東高等学校ハンドボール選抜大会兼第72回関東高等学校ハンドボール選手権大会 茨城県予選大会兼住尾杯大会(男子)

5月8日(金)

		波崎				土浦第二	
1	16	7	前半	11	22		
		9	後半	11			
		延長前半					
		延長後半					
		7MTC					
		水海道第一				土浦日大	
5	40	20	前半	5	14		
		20	後半	9			
		延長前半					
		延長後半					
		7MTC					
		土浦第二				守谷	
6	11	5	前半	15	30		
		6	後半	15			
		延長前半					
		延長後半					
		7MTC					

		開智望				緑岡	
2	24	14	前半	7	17		
		10	後半	10			
		延長前半					
		延長後半					
		7MTC					
		竹園				土浦湖北	
8	18	12	前半	13	21		
		6	後半	8			
		延長前半					
		延長後半					
		7MTC					
		水戸桜ノ牧				開智望	
7	23	11	前半	9	22		
		12	後半	13			
		延長前半					
		延長後半					
		7MTC					

		藤代				牛久栄進	
3	17	7	前半	13	27		
		10	後半	14			
		延長前半					
		延長後半					
		7MTC					
		日立第一				藤代紫水	
9	7	5	前半	24	45		
		2	後半	21			
		延長前半					
		延長後半					
		7MTC					
		霞ヶ浦				牛久栄進	
10	21	10	前半	9	20		
		5	後半	6			
		3	延長前半	2			
		3	延長後半	3			
		7MTC					

		伊奈				土浦工・石岡商	
4	21	7	前半	4	13		
		14	後半	9			
		延長前半					
		延長後半					
		7MTC					
		麻生				江戸川取手	
12	28	12	前半	8	19		
		16	後半	11			
		延長前半					
		延長後半					
		7MTC					
		伊奈				鉾田第一	
11	21	10	前半	4	12		
		11	後半	8			
		延長前半					
		延長後半					
		7MTC					

5月9日(土)

		水海道第一				守谷	
13	35	18	前半	8	16		
		17	後半	8			
		延長前半					
		延長後半					
		7MTC					
		守谷				水戸桜ノ牧	
①	31	16	前半	12	24		
		15	後半	12			
		延長前半					
		延長後半					
		7MTC					

		霞ヶ浦				藤代紫水	
15	18	3	前半	22	38		
		15	後半	16			
		延長前半					
		延長後半					
		7MTC					
		霞ヶ浦				伊奈	
②	38	23	前半	6	11		
		15	後半	5			
		延長前半					
		延長後半					
		7MTC					

		水戸桜ノ牧				土浦湖北	
14	15	6	前半	11	29		
		9	後半	18			
		延長前半					
		延長後半					
		7MTC					
		水海道第一				土浦湖北	
17	38	17	前半	7	13		
		21	後半	6			
		延長前半					
		延長後半					
		7MTC					

		麻生				伊奈	
16	29	16	前半	3	9		
		13	後半	6			
		延長前半					
		延長後半					
		7MTC					
		麻生				藤代紫水	
18	16	9	前半	15	30		
		7	後半	15			
		延長前半					
		延長後半					
		7MTC					

5月10日(日)

		麻生				守谷	
③	31	18	前半	6	14		
		13	後半	8			
		延長前半					
		延長後半					
		7MTC					

		霞ヶ浦				土浦湖北	
④	24	11	前半	8	15		
		13	後半	7			
		延長前半					
		延長後半					
		7MTC					

		水海道第一				藤代紫水	
19	23	11	前半	17	37		
		12	後半	20			
		延長前半					
		延長後半					
		7MTC					

		麻生				霞ヶ浦	
⑤	22	11	前半	9	20		
		11	後半	11			
		延長前半					
		延長後半					
		7MTC					

令和8年度関東高等学校ハンドボール選抜大会兼第72回関東高等学校ハンドボール選手権大会  
茨城県予選大会兼住尾杯大会(女子)

5月8日(金)

あ	江戸川取手			土浦第三		
	13	5	前半	11	28	
		8	後半	17		
			延長前半			
		延長後半				
		7MTC				
い	並木中等			守谷・伊奈		
	10	9	前半	10	21	
		1	後半	11		
			延長前半			
		延長後半				
		7MTC				
け	つくば秀英			水戸桜ノ牧		
	26	15	前半	7	19	
		11	後半	12		
			延長前半			
		延長後半				
		7MTC				

う	水戸第二			水海道第一		
	11	7	前半	12	22	
		4	後半	10		
			延長前半			
		延長後半				
		7MTC				
え	水戸桜ノ牧			牛久米進		
	18	11	前半	3	7	
		7	後半	4		
			延長前半			
		延長後半				
		7MTC				
こ	麻生・鉦田第一			竹園		
	31	18	前半	6	11	
		13	後半	5		
			延長前半			
		延長後半				
		7MTC				

お	土浦湖北			竹園		
	14	8	前半	11	25	
		6	後半	14		
			延長前半			
		延長後半				
		7MTC				
か	麻生・鉦田第一			水戸一・日立二		
	40	19	前半	3	12	
		21	後半	9		
			延長前半			
		延長後半				
		7MTC				

く	守谷・伊奈			水海道第一		
	11	7	前半	5	15	
		4	後半	10		
			延長前半			
		延長後半				
		7MTC				
き	水海道第二			土浦第三		
	37	20	前半	8	12	
		17	後半	4		
			延長前半			
		延長後半				
		7MTC				

5月9日(土)

さ	水海道第二			水海道第一		
	35	19	前半	4	8	
		16	後半	4		
			延長前半			
		延長後半				
		7MTC				
c	麻生・鉦田第一			守谷・伊奈		
	19	12	前半	5	8	
		7	後半	3		
			延長前半			
		延長後半				
		7MTC				

し	つくば秀英			麻生・鉦田第一		
	28	10	前半	9	18	
		18	後半	9		
			延長前半			
		延長後半				
		7MTC				
d	水戸桜ノ牧			水海道第一		
	12	5	前半	7	13	
		7	後半	6		
			延長前半			
		延長後半				
		7MTC				

a	土浦第三			守谷・伊奈		
	15	5	前半	14	24	
		10	後半	10		
			延長前半			
		延長後半				
		7MTC				

b	水戸桜ノ牧			竹園		
	17	10	前半	2	11	
		7	後半	9		
			延長前半			
		延長後半				
		7MTC				

5月10日(日)

そ	水海道第二			つくば秀英		
	32	17	前半	8	19	
		15	後半	11		
			延長前半			
		延長後半				
		7MTC				

e	麻生・鉦田第一			水海道第一		
	20	9	前半	7	13	
		11	後半	6		
			延長前半			
		延長後半				
		7MTC				