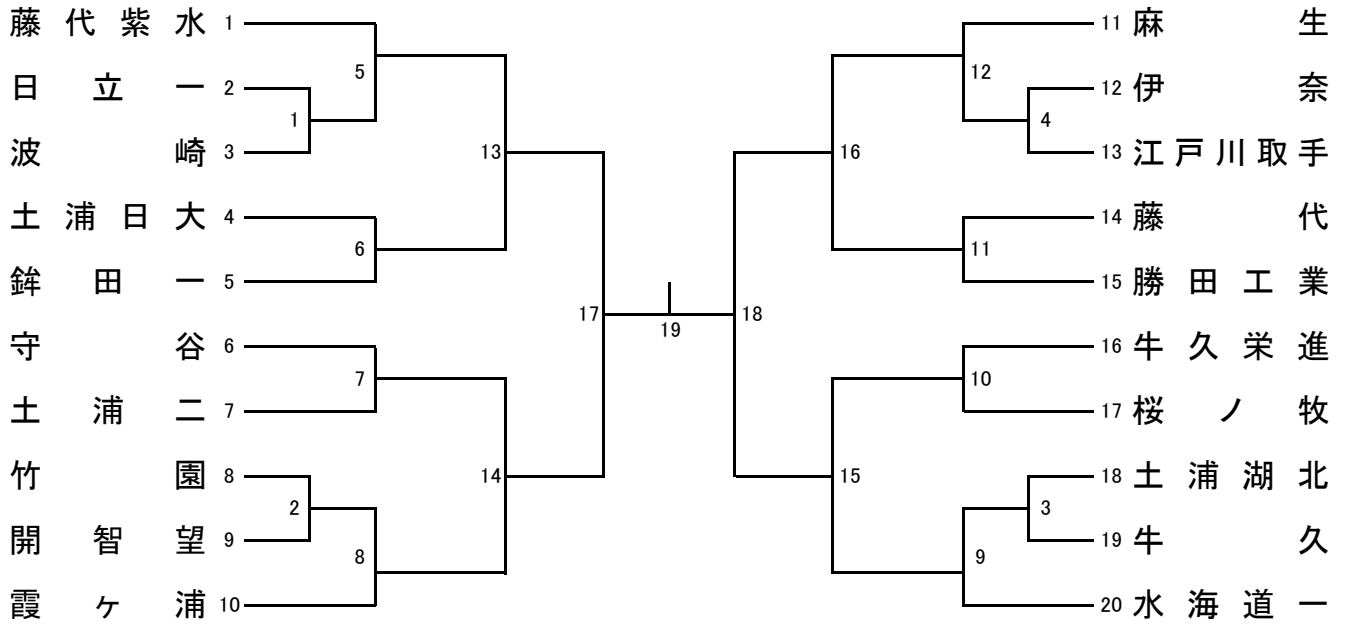
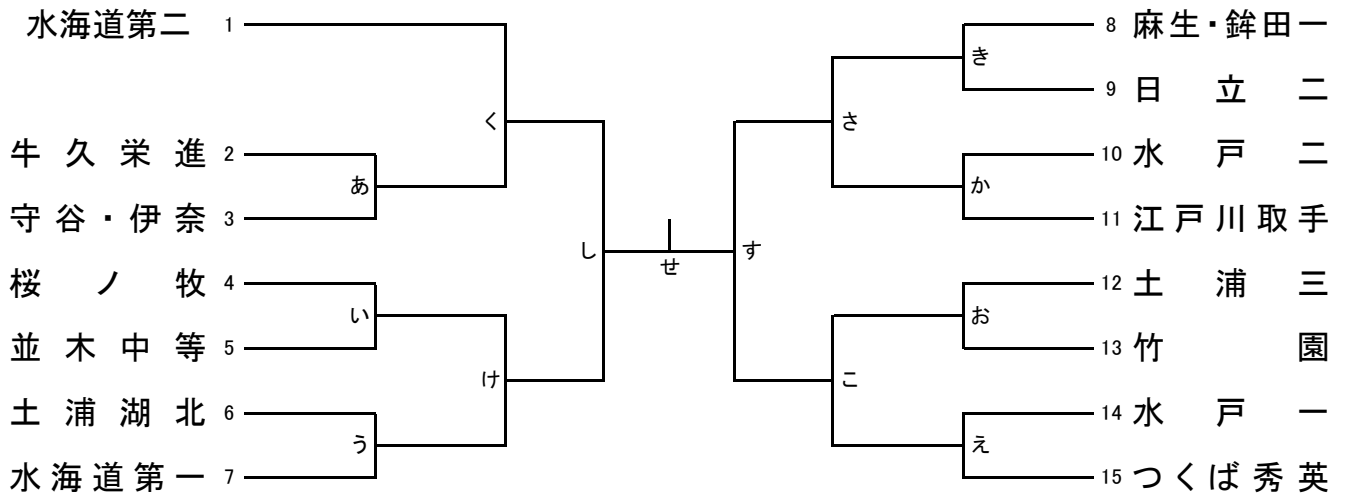


令和8年度大川杯県民総合体育大会兼国体茨城県ハンドボール大会
兼幡谷杯全国高等学校総合体育大会茨城県予選会

(男子の部)



(女子の部)



期日 2026年6月19日(金)～21日(日)

会場 6月19日(金) 6月20日(土) 6月21日(日)
水海道総合体育館 水海道総合体育館 水海道総合体育館
守谷高体育館 水海道第二高体育館
水海道第一高体育館
水海道第二高体育館

競技規則 (1) 令和8年度(財)日本ハンドボール協会競技規則に準じて行う。
(2) 競技時間は、25-10-25(分)、準決勝戦・決勝戦は30-10-30(分)で行う。
同点の場合は、第1延長戦を行い、決しない場合は7MTCとする。

試合時間・会場

第1日目					
	会場 時間	水海道 総合 体育館	水海道 第二高 体育館	守谷高 体育館	水海道 第一高 体育館
1	9:30～	き	×	え	う
2	10:40～	か	あ	お	い
3	11:50～	4	2	1	3
4	13:00～	6	10	7	11
5	14:10～	さ	く	こ	け
6	15:20～	12	8	5	9

第2日目			
	会場 時間	水海道 総合 体育館	水海道 第二高 体育館
1	10:00～	13	15
2	11:10～	14	16
3	12:20～	す	し
4	13:40～	17	18

第3日目		
	会場 時間	水海道 総合 体育館
1	10:00～	せ
2	11:20～	19

【注意事項】

- (1) 両面テープのみ使用を認める。
- (2) 大会使用球は、モルテンとする。
- (3) オフィシャルについては、第1試合のみ第3試合目の両チームがあたる。最終日については第2試合の両チームがあたる。それ以外の試合は負けオフィシャルとする。
- (4) チームタイムアウトは男女準決勝・決勝においては3回とし、他は2回とする。
- (5) 学校会場グラウンドでの声を出してのウォーミングアップは控えてください。
- (6) 各会場の後片付けは、最後の2試合(網掛け)のチームが行う。
- (7) 長袖のアンダーウェア及びロングタイツ等は禁止する。
- (8) 撮影した動画をSNSにアップすることを禁止します。