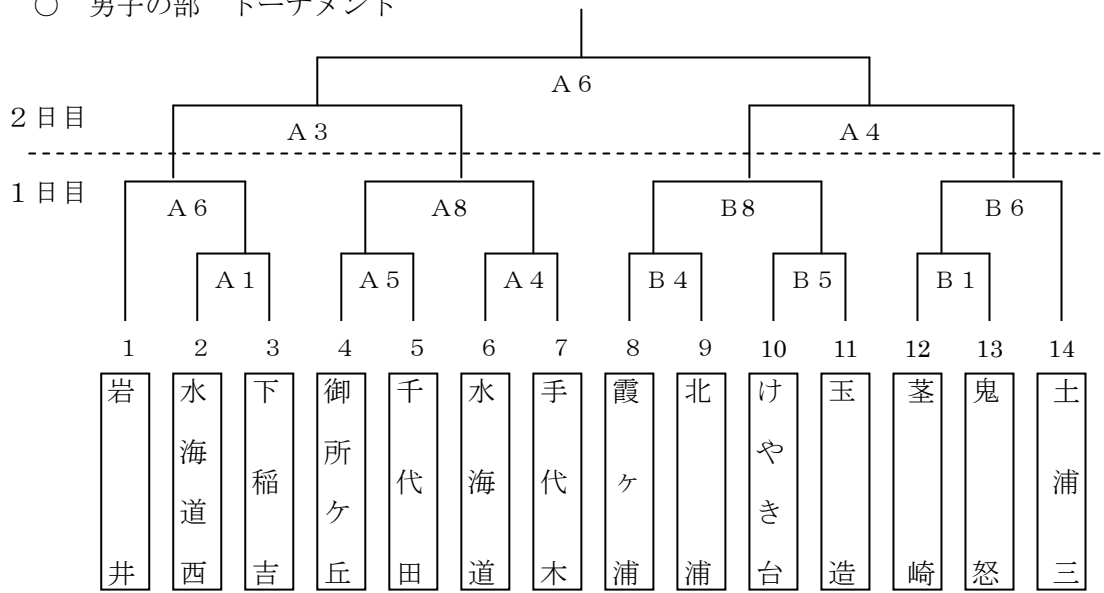


## 平成28年度 茨城県中学校新人体育大会 ハンドボールの部実施要項

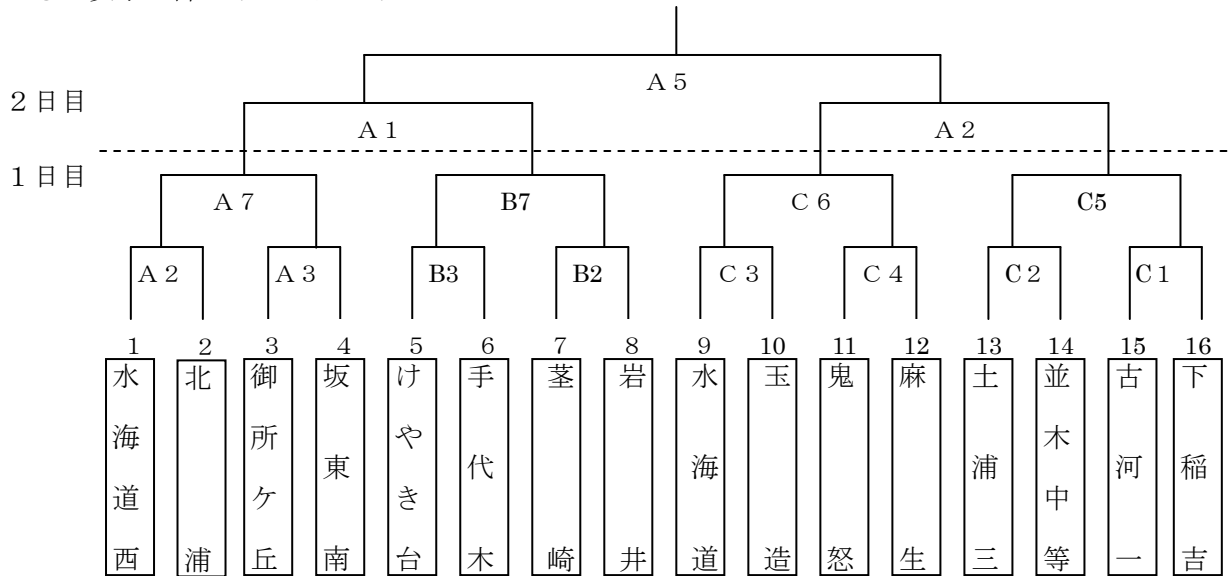
- 1 主 催 茨城県中学校体育連盟 茨城県教育委員会
- 2 主 管 茨城県中学校体育連盟ハンドボール専門部
- 3 後 援 公益財団法人茨城県体育協会
- 4 期 日 平成28年10月27日(木), 10月28日(金)
- 5 会 場 Aコート: 常総市水海道総合体育館(常総市)  
Bコート: 守谷市常総運動公園体育館(守谷市)  
Cコート: 行方市麻生運動場体育館(行方市)
- 6 参加資格
  - 平成28年度中学校体育連盟に加盟している中学校単一チーム, 及び中体連の規定を満たした合同チームとする。
  - 参加資格の特例  
学校教育法第134条の各種学校(1条校以外)に在学し, 郡市大会の予選大会に参加し, 茨城県中学校体育連盟主催・主管大会参加資格を得た者。
- 7 出場校・種目・参加制限・チーム人数等
  - 出場は各郡市及び各地区の予選を通過したチームで, 男子は県東2・県西3・県南8, ジュニア大会優勝校のある地区に1の計14チーム。女子はオープン参加で, 県東3・県西6・県南7の計16チーム。
- 8 競技規則
  - (1) 平成28年度日本ハンドボール協会の競技規則に準ずる。
  - (2) 試合時間は, 男女決勝戦のみ25分-10分-25分, それ以外の試合は20分-10分-20分とする。ただし, 同点の場合は, 第1延長後7mTC(5人制), 準決勝及び決勝は第2延長後7mTC(5人制)を行う。
  - (3) 登録は15名とし, 1試合の出場メンバーは15名までとする。メンバーの変更は第1試合前までに新しいメンバー表をオフィシャルに再提出する。
  - (4) ユニフォームは, コート上で4色が編成できるものを用意する。なお, 開会式は各チームユニフォームを着用して参加する。
  - (5) 試合球は本部で用意する。(日本ハンドボール協会公認球 モルテン・ミカサ)  
奇数の試合はモルテン, 偶数の試合はミカサとする。
  - (6) 両面テープの使用を認める。(松ヤニ及び松ヤニスプレーの使用は禁止)
  - (7) オフィシャルは, そのコートの前試合の負けチームが行う。ただし, 第1試合については, 第4試合のチームが行うものとする。
  - (8) ベンチ入りは選手15名, 学校関係者4名(生徒も可)の最大19名までとする。
  - (9) 外部コーチのベンチ入りは, 県中体連で認められた者のみ可とする。県中体連から発行された承認証を携行することとする。
- 9 競技方法
  - トーナメント方式
- 10 申込方法
  - 茨城県中学校新人体育大会ハンドボールの部プログラム編成会議において, 申込書を提出する。

11 組み合わせ

○ 男子の部 トーナメント



○ 女子の部 トーナメント



試合日程

	<第1日>開館8:00		<第2日>開館8:00
	6試合の会場	8試合の会場	
開会式	8:30	8:30	
第1試合	9:30~10:20	9:00~9:50	9:00~9:50
第2試合	10:30~11:20	10:00~10:50	10:00~10:50
第3試合	11:30~12:20	11:00~11:50	11:00~11:50
第4試合	12:30~13:20	12:00~12:50	12:00~12:50
第5試合	14:30~15:20	13:00~13:50	14:00~15:00
第6試合	15:30~16:20	14:00~14:50	15:10~16:10
第7試合		15:00~15:50	
第8試合		16:00~16:50	
閉会式			16:20~