

## 結果<男子の部・予選ブロック>

### Aブロック

	フィジカルモンスター	常陽銀行	麻生高校A	勝敗	順位
フィジカルモンスター		○ 2 13 - 11 16 - 12	○ 2 12 - 11 18 - 15	2-0	1
常陽銀行	× 0 11 - 13 12 - 16		× 0 15 - 21 20 - 24	0-2	3
麻生高校A	× 0 11 - 12 15 - 18	○ 2 21 - 15 24 - 20		1-1	2

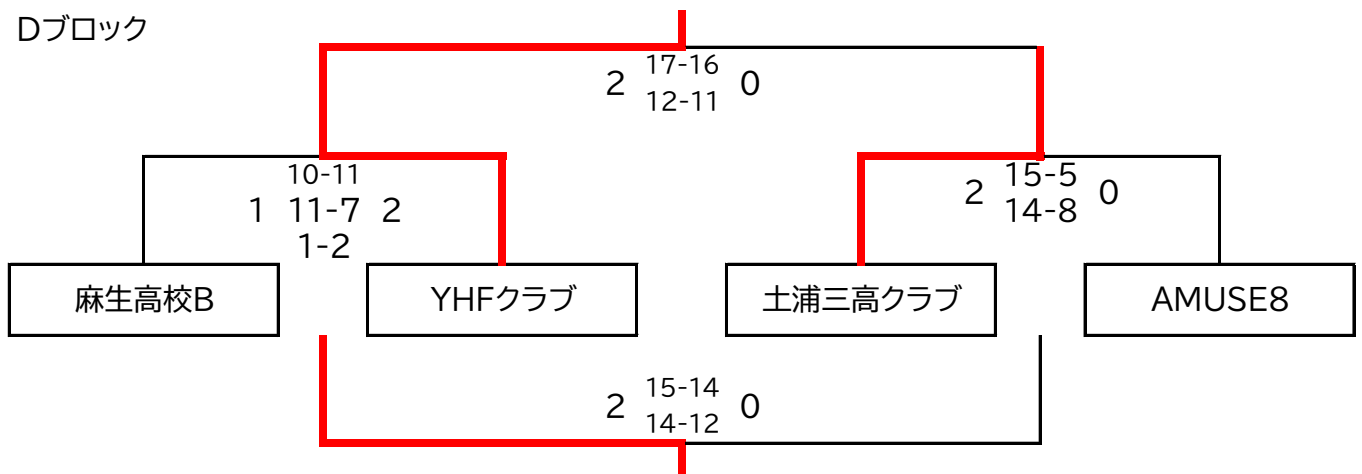
### Bブロック

	土浦日大高B	weeds!	Over Step	勝敗	順位
土浦日大高B		× 0 6 - 18 12 - 22	× 1 13 - 14 19 5 2 0 - 3	0-2	3
weeds!	○ 2 18 - 6 22 - 12		○ 2 24 - 5 24 - 14	2-0	1
Over Step	○ 2 14 - 13 5 - 19 3 - 0	× 0 5 - 24 14 - 24		1-1	2

### Cブロック

	BHC	土浦日大高A	樽井ファミリーズ	勝敗	順位
BHC		○ 2 14 - 9 19 - 13	○ 2 18 - 20 16 12 1 2 - 0	2-0	1
土浦日大高A	× 0 9 - 14 13 - 19		○ 2 21 - 10 6 - 14 13 - 12	1-1	2
樽井ファミリーズ	× 1 20 - 18 12 - 16 0 - 2	× 1 10 - 21 14 - 6 12 - 13		0-2	3

### Dブロック



## 結果<女子の部・予選ブロック>

### あブロック

	weeds!	永井家	麻生フェニックス	勝敗	順位
weeds!		○ 2 $\begin{matrix} 24 - 5 \\ 15 - 6 \end{matrix}$ 0	○ 2 $\begin{matrix} 23 - 10 \\ 17 - 7 \end{matrix}$ 0	2-0	1
永井家	× 0 $\begin{matrix} 5 - 24 \\ 6 - 15 \end{matrix}$ 2		× 1 $\begin{matrix} 8 - 17 \\ 12 - 11 \\ 2 - 4 \end{matrix}$ 2	0-2	3
麻生フェニックス	× 0 $\begin{matrix} 10 - 23 \\ 7 - 17 \end{matrix}$ 2	○ 2 $\begin{matrix} 17 - 8 \\ 11 - 12 \\ 4 - 2 \end{matrix}$ 1		1-1	2

### いブロック

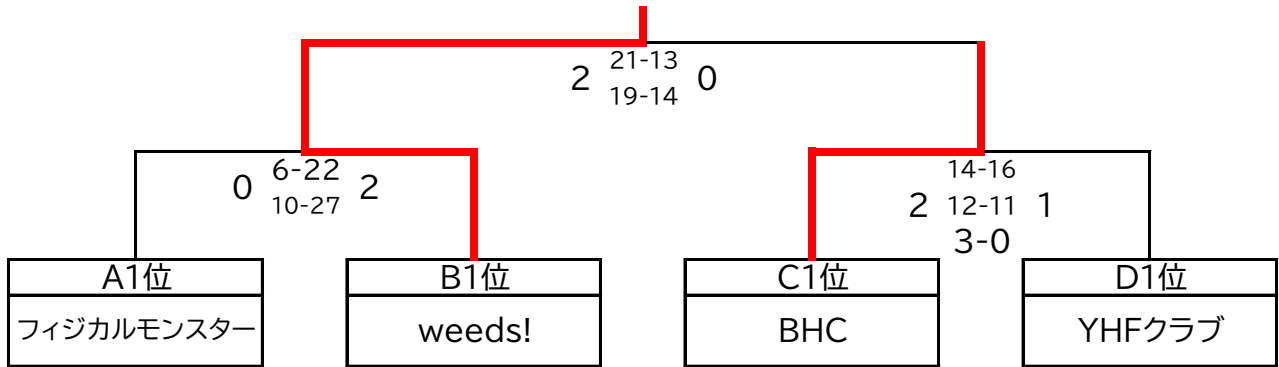
	麻生高校A	Kunoichi	鬼怒girls	勝敗	順位
麻生高校A		× 0 $\begin{matrix} 6 - 23 \\ 6 - 24 \end{matrix}$ 2	× 0 $\begin{matrix} 15 - 17 \\ 9 - 12 \end{matrix}$ 2	0-2	3
Kunoichi	○ 2 $\begin{matrix} 23 - 6 \\ 24 - 6 \end{matrix}$ 0		○ 2 $\begin{matrix} 22 - 7 \\ 20 - 8 \end{matrix}$ 0	2-0	1
鬼怒girls	○ 2 $\begin{matrix} 17 - 15 \\ 12 - 9 \end{matrix}$ 0	× 0 $\begin{matrix} 7 - 22 \\ 8 - 20 \end{matrix}$ 2		1-1	2

### うブロック

	SHINE	茨城大学	麻生高校B	勝敗	順位
SHINE		○ 2 $\begin{matrix} 17 - 9 \\ 17 - 12 \end{matrix}$ 0	○ 2 $\begin{matrix} 20 - 8 \\ 18 - 7 \end{matrix}$ 0	2-0	1
茨城大学	× 0 $\begin{matrix} 9 - 17 \\ 12 - 17 \end{matrix}$ 2		× 1 $\begin{matrix} 13 - 8 \\ 9 - 11 \\ 1 - 2 \end{matrix}$ 2	0-2	3
麻生高校B	× 0 $\begin{matrix} 8 - 20 \\ 7 - 18 \end{matrix}$ 2	○ 2 $\begin{matrix} 8 - 13 \\ 11 - 9 \\ 2 - 1 \end{matrix}$ 1		1-1	2

# 結果<決勝トーナメント・リーグ>

## <男子の部>



## <女子の部>

	あ1位 weeds!	い1位 Kunoichi	う1位 SHINE	勝敗	順位
あ1位 weeds!		× 0 24 - 8 19 - 18	× 1 14 - 19 15 - 14 0 - 4	0-2	3
い1位 Kunoichi	○ 2 8 - 24 18 - 19		○ 2 14 - 8 20 - 14	2-0	1
う1位 SHINE	○ 2 19 - 14 14 - 15 4 - 0	× 0 8 - 14 14 - 20		1-1	2

## 男子の部

優勝	weeds!
準優勝	BHC
第3位	フィジカルモンスター
第3位	YHFクラブ

## 女子の部

優勝	Kunoichi
準優勝	SHINE
第3位	weeds!